

D Montageanleitung

FR Notice de montage

NL Handleiding voor de montage

CZ Montážní návod

HU Szerelési útmutató

TR Montaj talimati

GB Assembly instructions

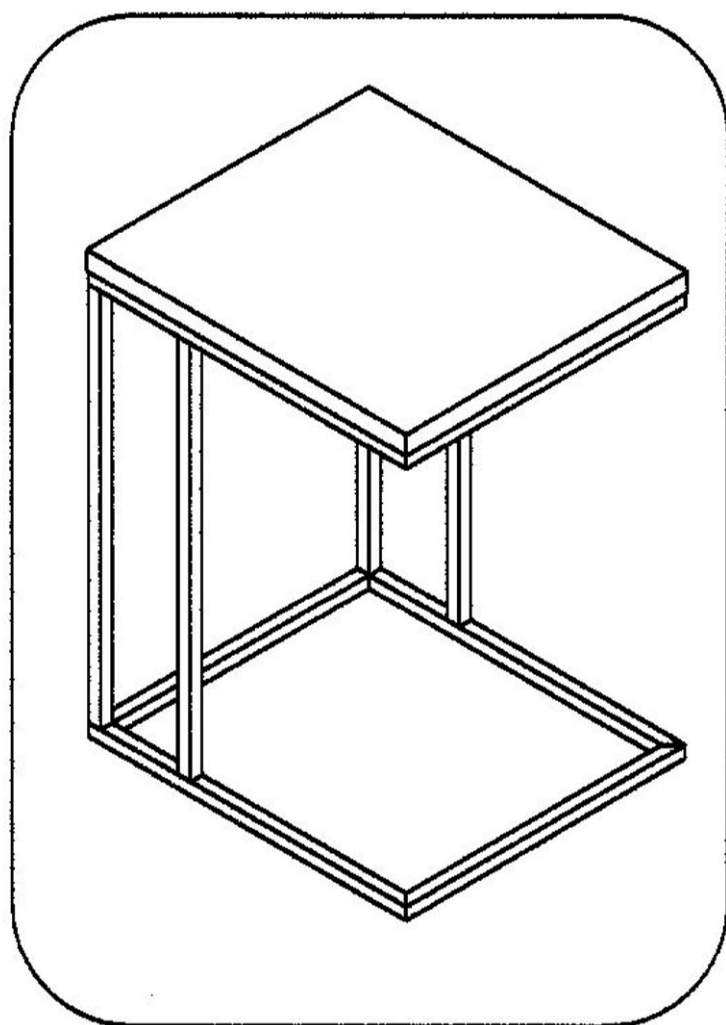
IT Istruzioni di montaggio

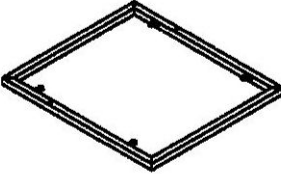
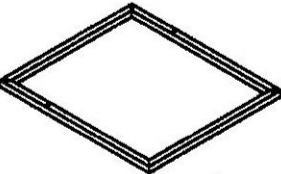





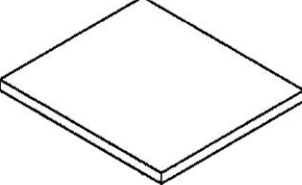
PL Instrukcja montażu

SK Návod na montáž

RO Instrucțiuni de montaj

RU Инструкция по монтажу



| | | | |
|--|---|---|--|
|  <p>A-1x</p> |  <p>B-1x</p> |  <p>C-4x</p> |  <p>D-8x</p> |
|  <p>E-4x</p> |  <p>G-4x</p>  <p>F-1x</p> |  <p>H-1x</p> | |

