
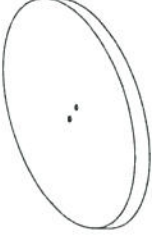
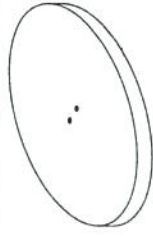






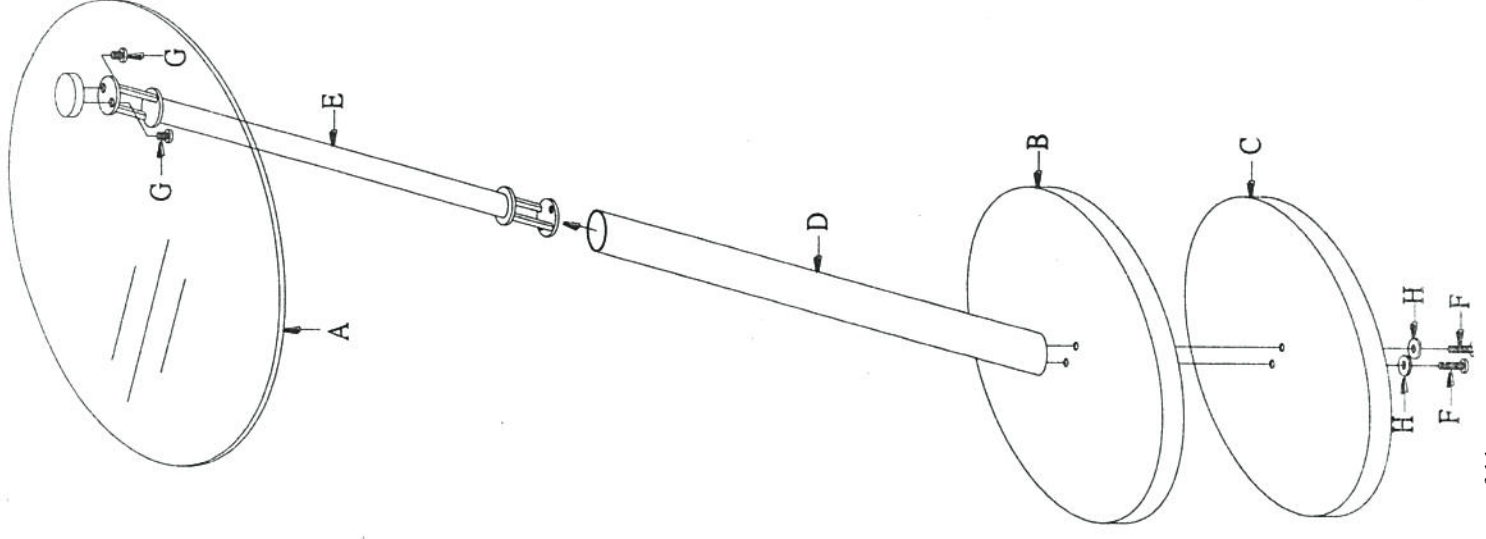



No.	Part List	Qty
A		1
B		1
C		1
D		1
E		1
F	 1/4" Φ*35mm	2
G	 1/4" Φ*8mm	2
H		2
I		1



Für die Montage  
benötigen Sie:  
  
2 Personen