

85031 Beistelltisch Cristallo Chrom 50x50cm

EAN: 4025621850311



Email: info@kare.de

KARE Design GmbH Zeppelinstraße 16, 85748 Garching-Hochbrück Germany

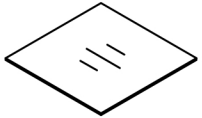



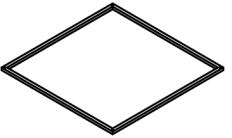

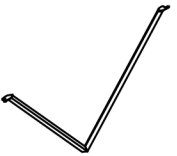

Geschäftsführende Gesellschafter: Jürgen Reiter, Peter Schönhofen

KARE Design GmbH HRB 164 249 Amtsgericht München Sitz: München Steuernummer: Finanzamt München für Körperschaften, 143/153/40064 USt-ID: DE 250 622 249

www.kare.de www.kare-design.de

85031 SIDE TABLE CRISTALLO 50X50CM

KARE DESIGN

(1) X1 	(5) X4 
(2) X1 	(6) X4 
(3) X1 	(7) X1 
(4) X4 	(8) X4 
	(9) X4 