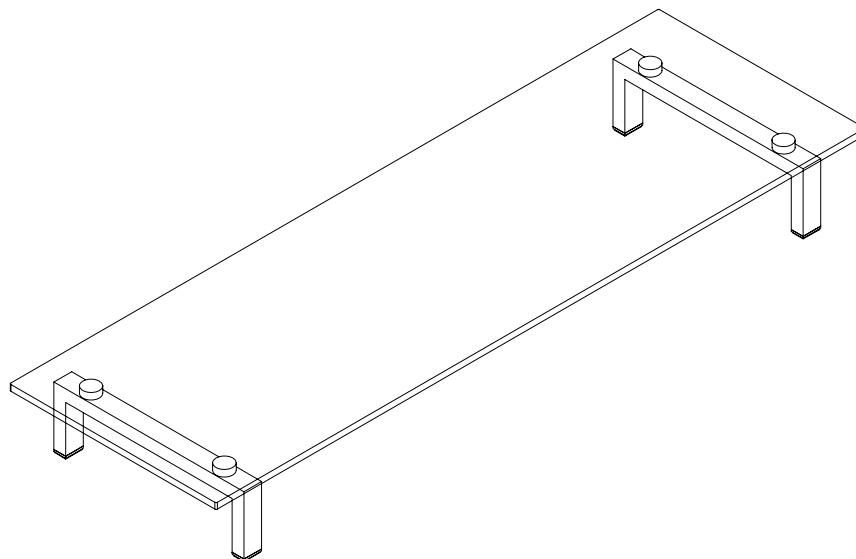


# 1605

**MAJA**  
MÖBEL

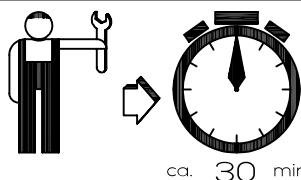
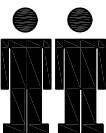
## Montageanleitung (Assembly Instruction) (Notices de montage)



Wir empfehlen, dass mindestens 2 Personen dieses Modell auf einem Teppich in dem Raum, für welchen es vorgesehen ist, zu montieren.

We recommend that at least 2 people assemble this unit in the room in which it is intended to stay, on a carpeted area.

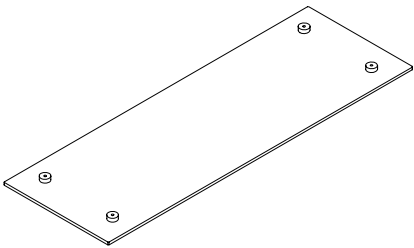
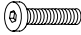
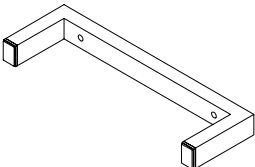

Nous recommandons que le montage soit réalisé par au moins 2 personnes - sur un tapis - dans la même pièce où le meuble doit être installé.



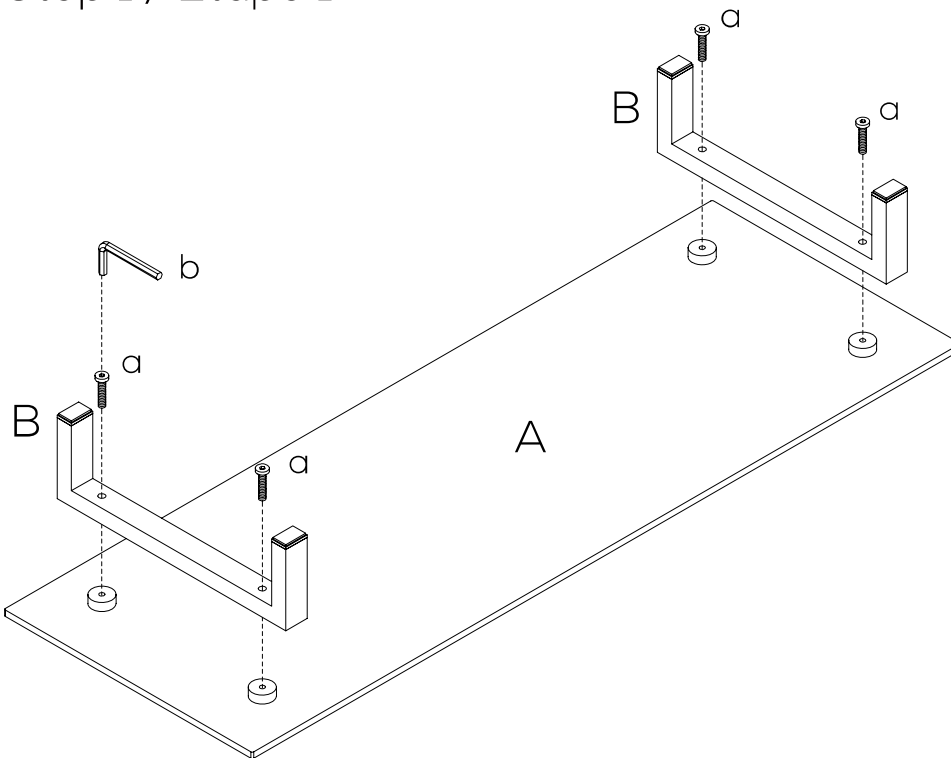
Reinigung mit einem feuchten Tuch.

Cleaning with a moist cloth.

Nettoyage à l'aide d'un chiffon humide

Nr. No.	Beschreibung/Description	Anzahl Quantity Quantité	Nr. No.	Beschreibung/Description	Anzahl Quantity Quantité
A		1	a		4
B		2	b	M4 	1

# Schritt 1 / Step 1 / Étape 1



**ACHTUNG:** Bitte überschreiten Sie nicht die angegebene Belastbarkeit !  
**Attention:** Please do not exceed the load capacity indicated !  
**Attention:** Ne pas dépasser la charge admissible indiquée!

