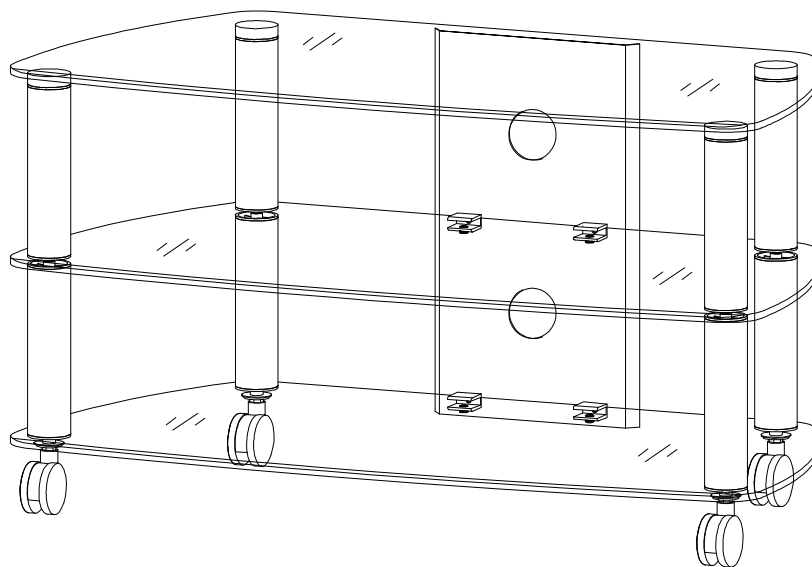
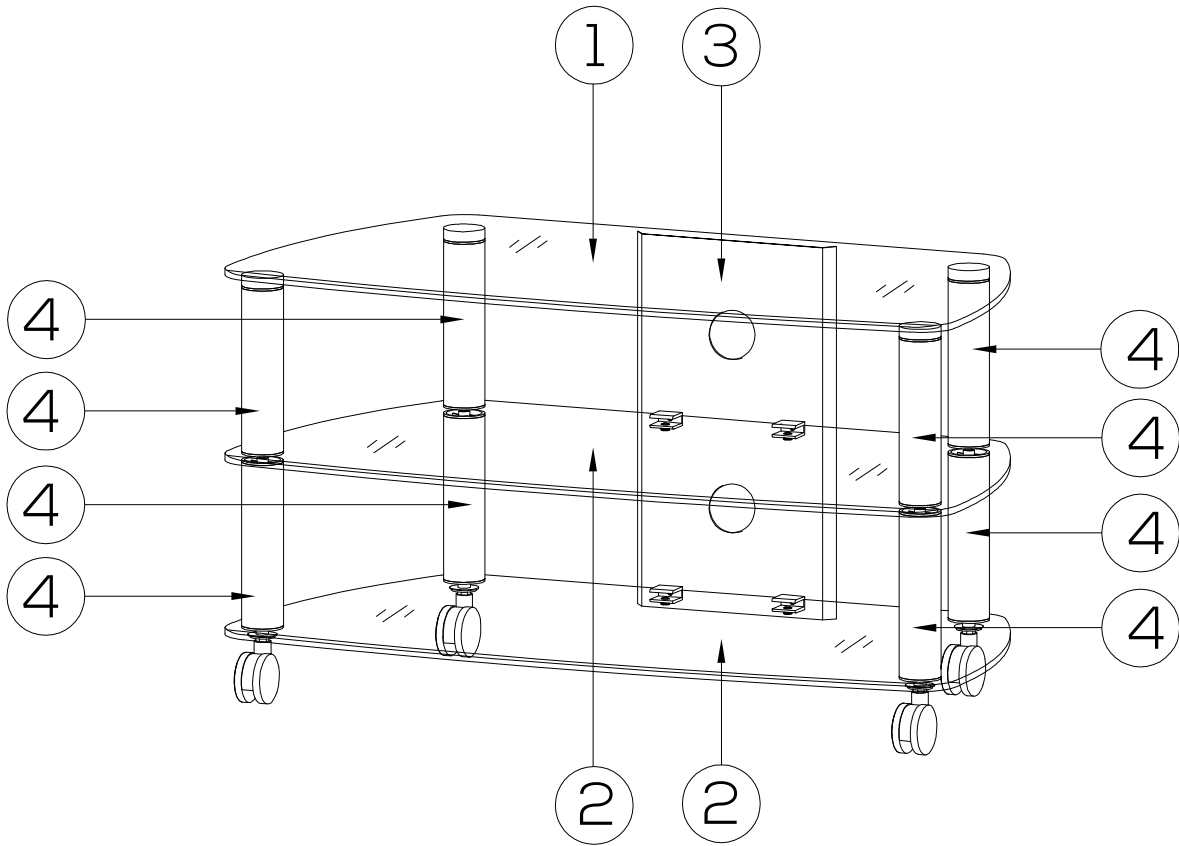
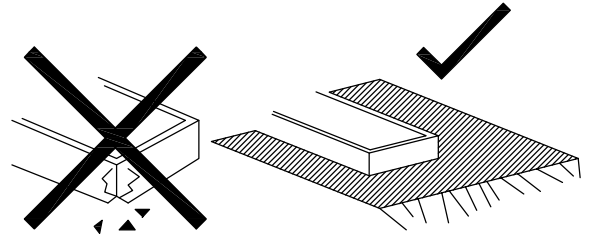
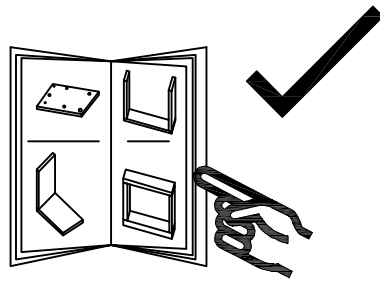
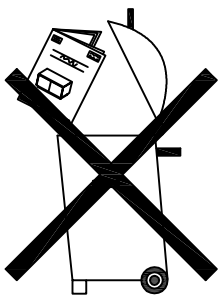


---

# 1610

---



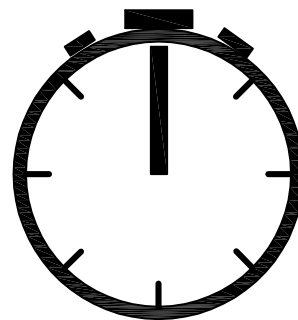
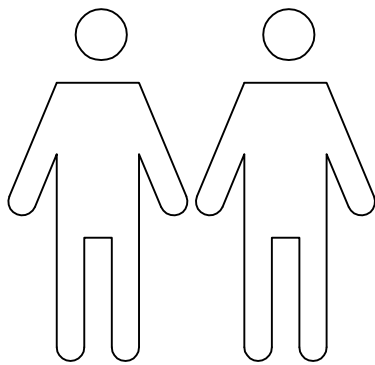
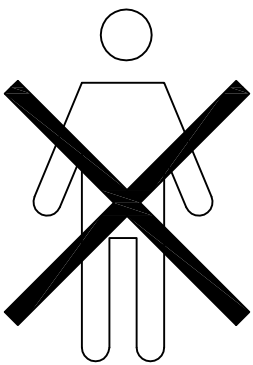


**Bitte die Anleitung sorgfältig lesen. Für eine spätere Verwendung aufbewahren**

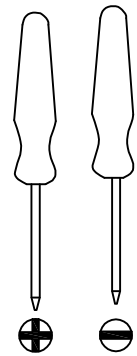
Please read assembly instruction carefully and keep it for later use.

Notice à lire attentivement. A conserver pour consultation ultérieure et à transmettre en cas de cession.

**Reinigung mit einem feuchten Tuch / Cleaning with a moist cloth / Nettoyage à l'aide d'un chiffon humide**



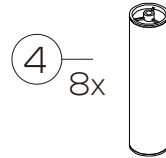
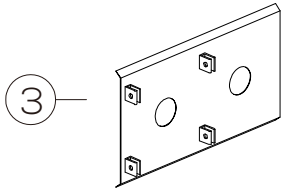
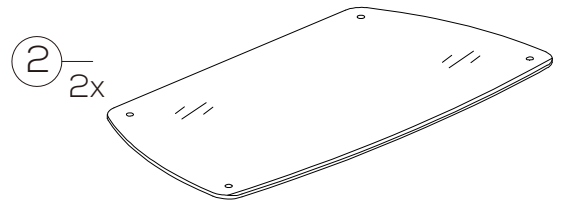
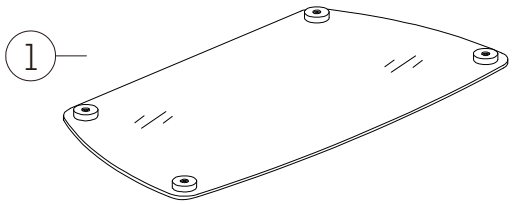
60 min

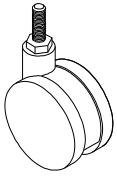
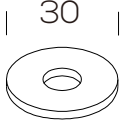
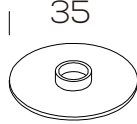

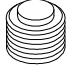
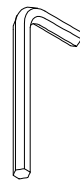
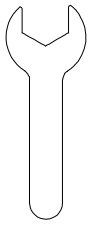


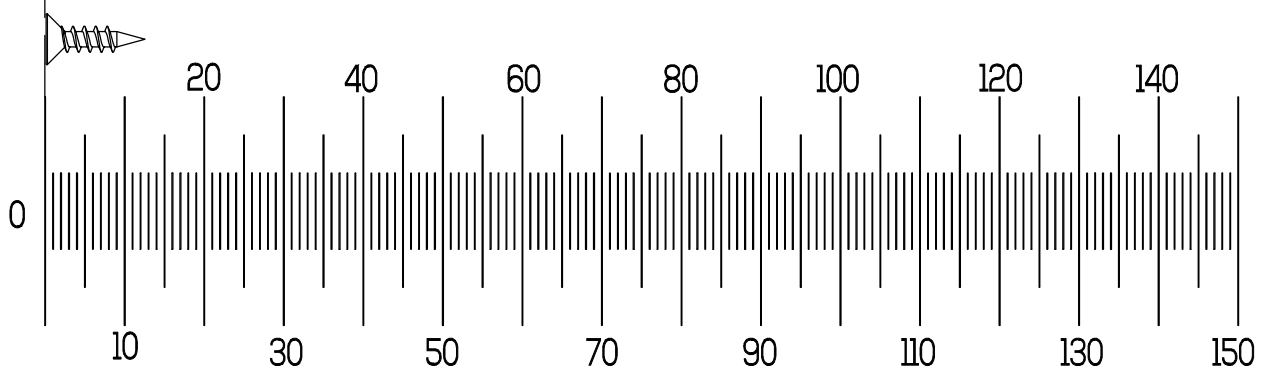
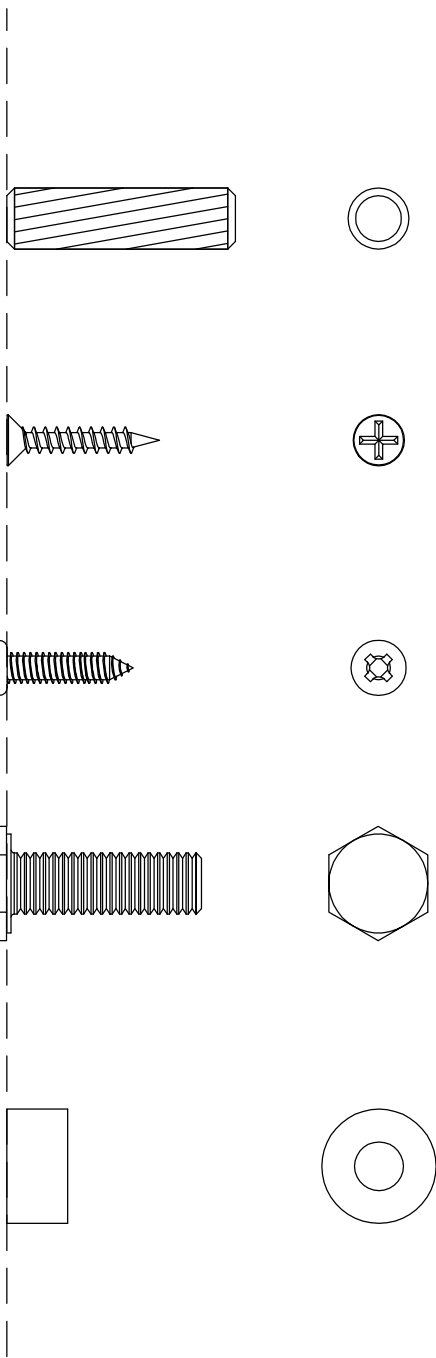
06.01.2017

1

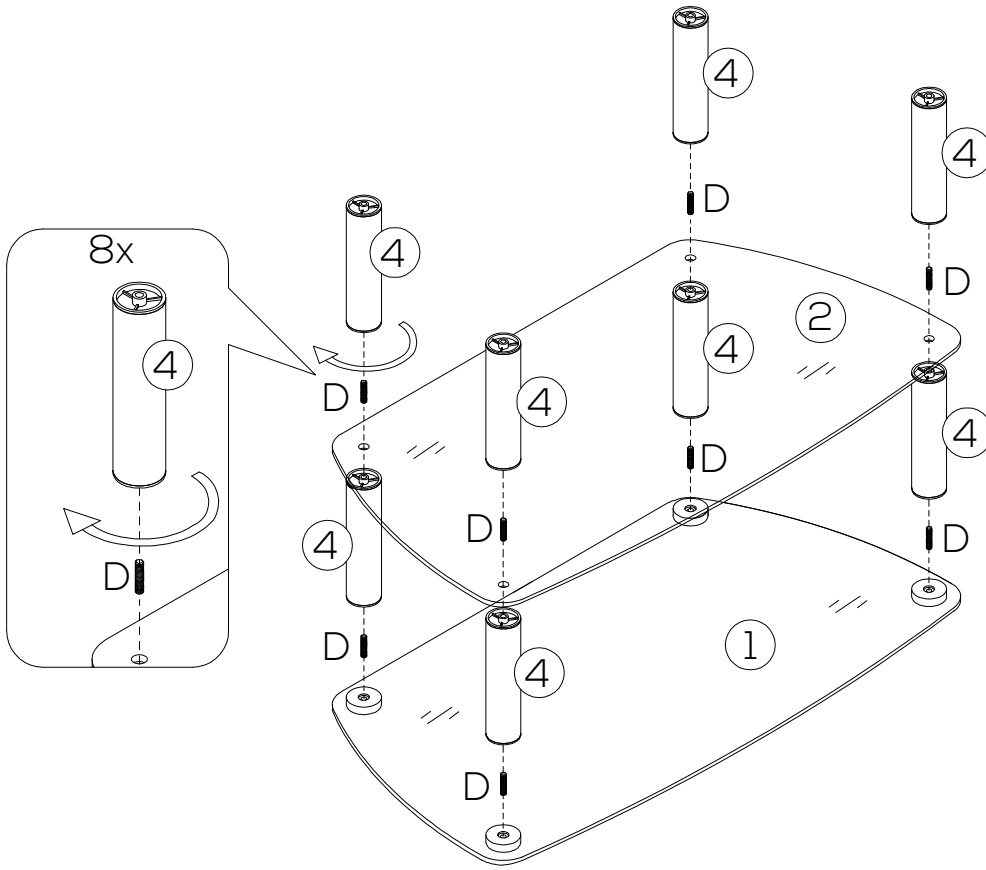
maja-moebel.de



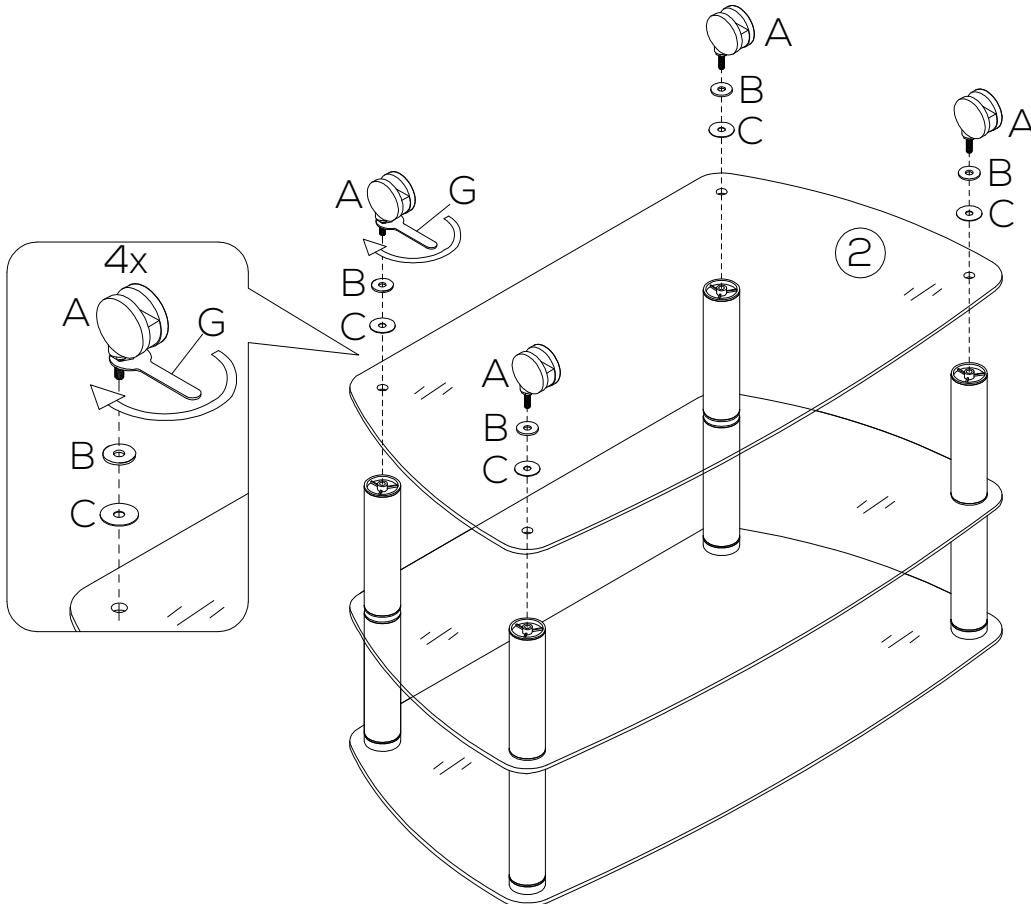
<p>A</p>  <p>4x</p>	<p>B</p> <p>30</p>  <p>4x</p>	<p>C</p> <p>35</p>  <p>4x</p>	<p>D</p>  <p>M8</p> <p>8x</p>
<p>E</p>  <p>M10</p> <p>4x</p>	<p>F</p>  <p>M5</p> <p>1x</p>	<p>G</p>  <p>1x</p>	



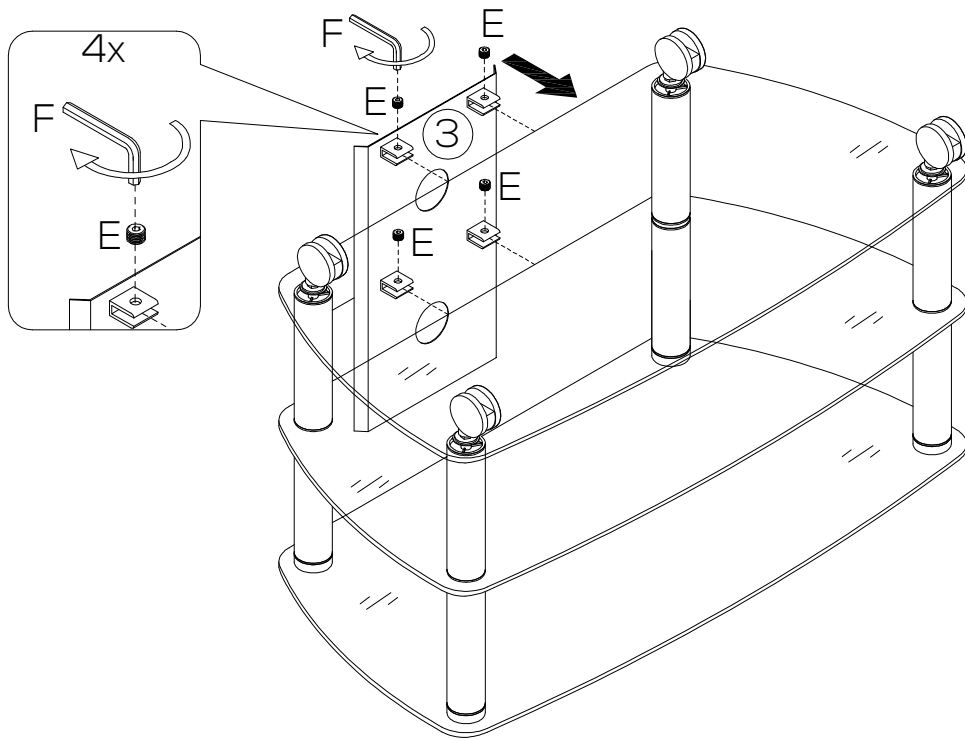
1



2



3



4

