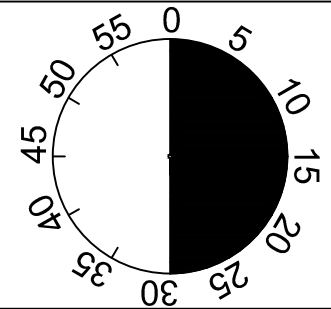
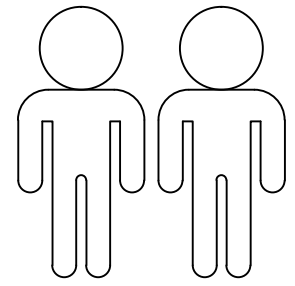
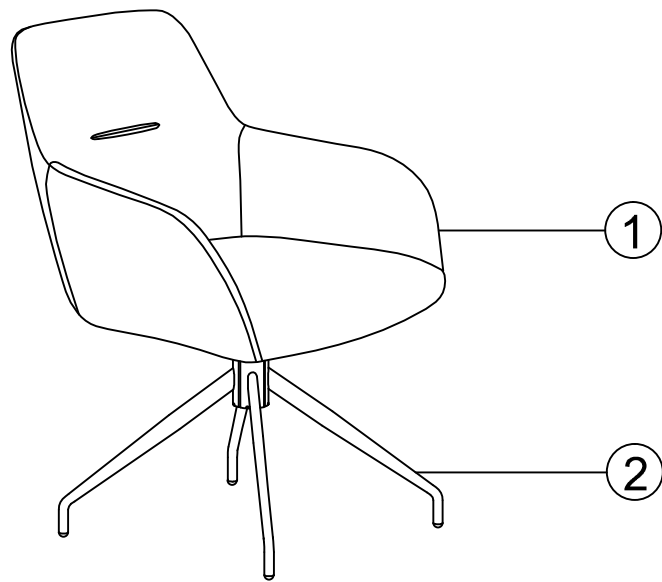


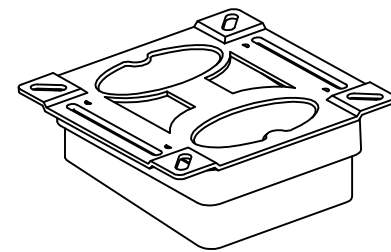
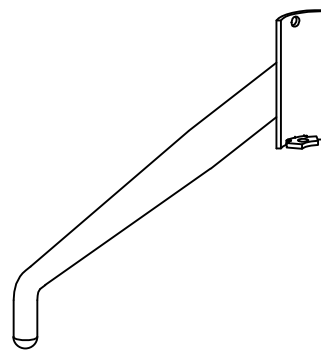
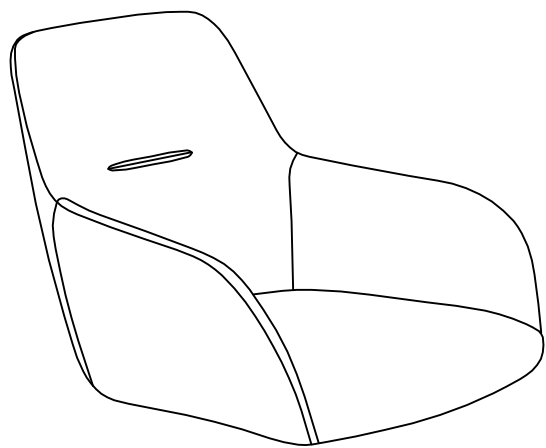
# Triest



1

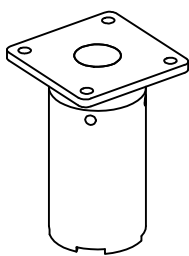
2

3



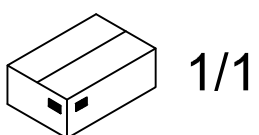
NOF2

4

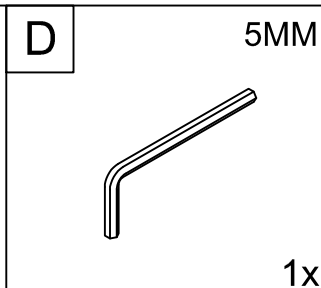
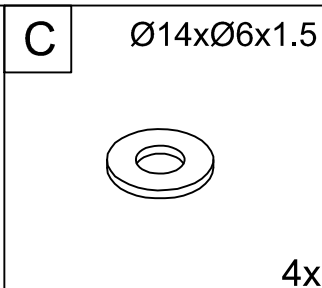
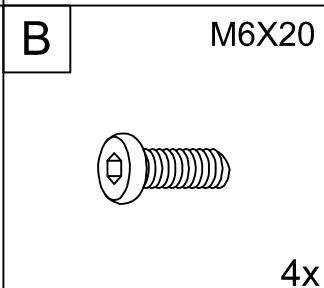
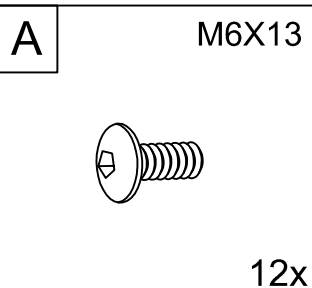


NOF2C360

1	1x
2	4x
3	1x
4	1x

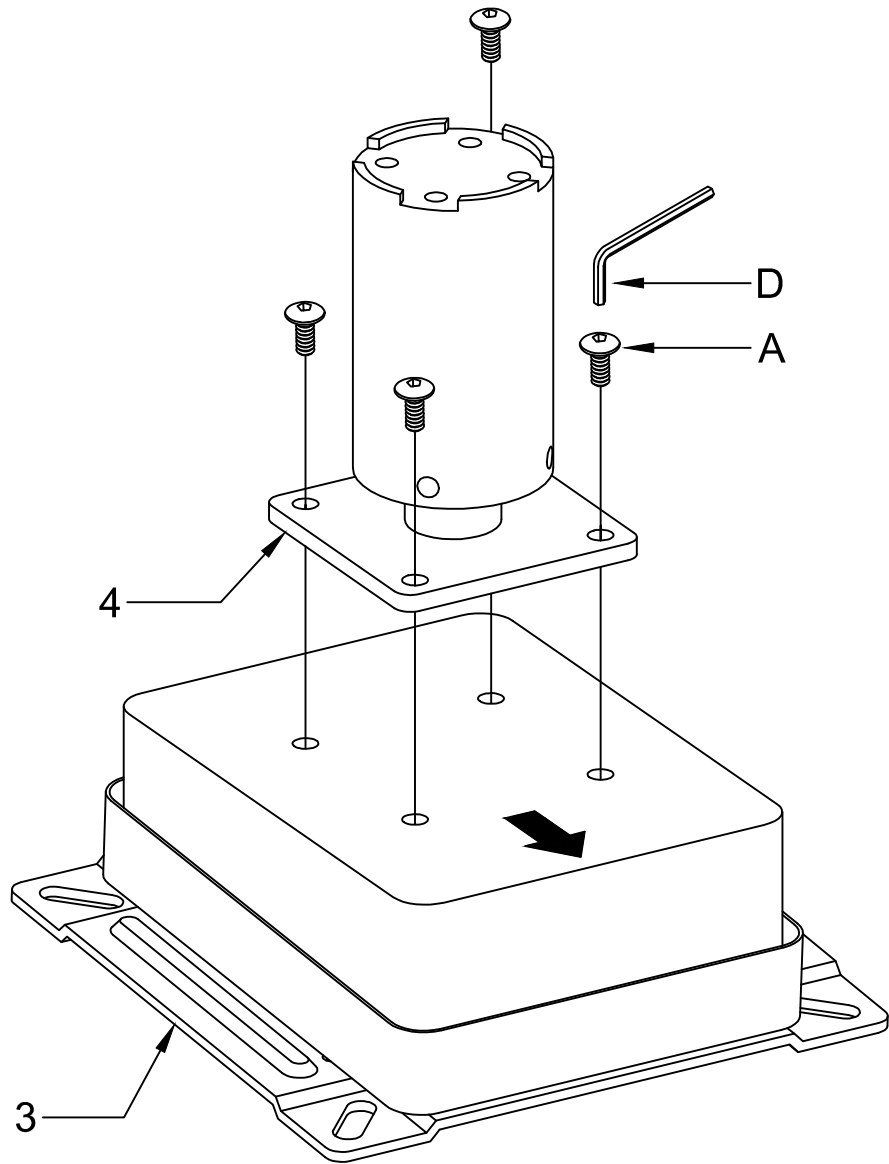


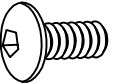
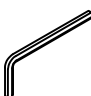

1/1



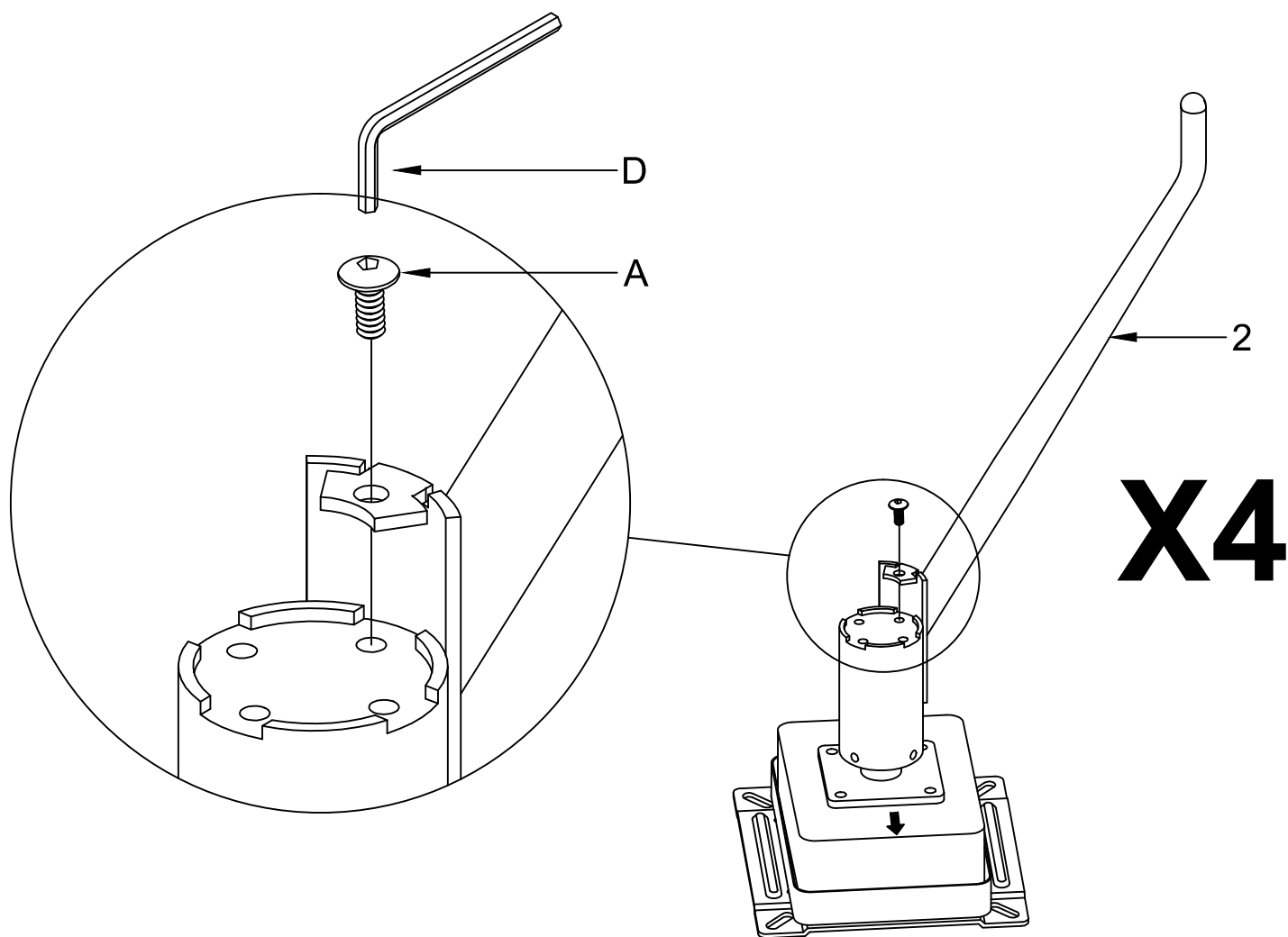
I.

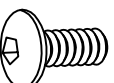
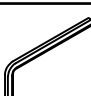
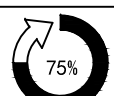
1



A		M6x13
		4x
D		5MM
		1x
		

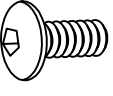
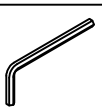

2

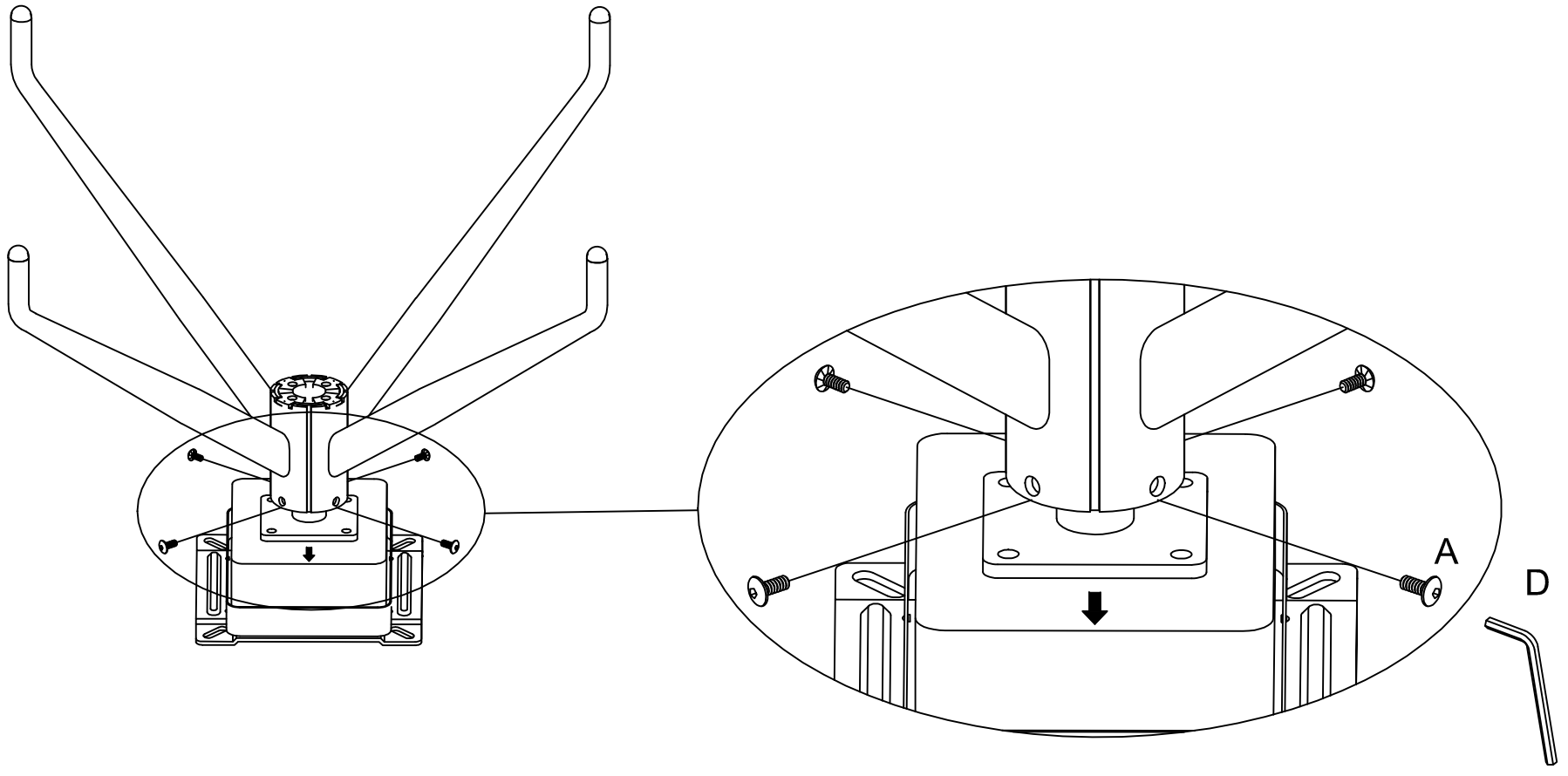


A		M6x13
		4x
D		5MM
		1x
		

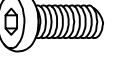
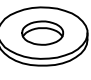
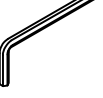

II.

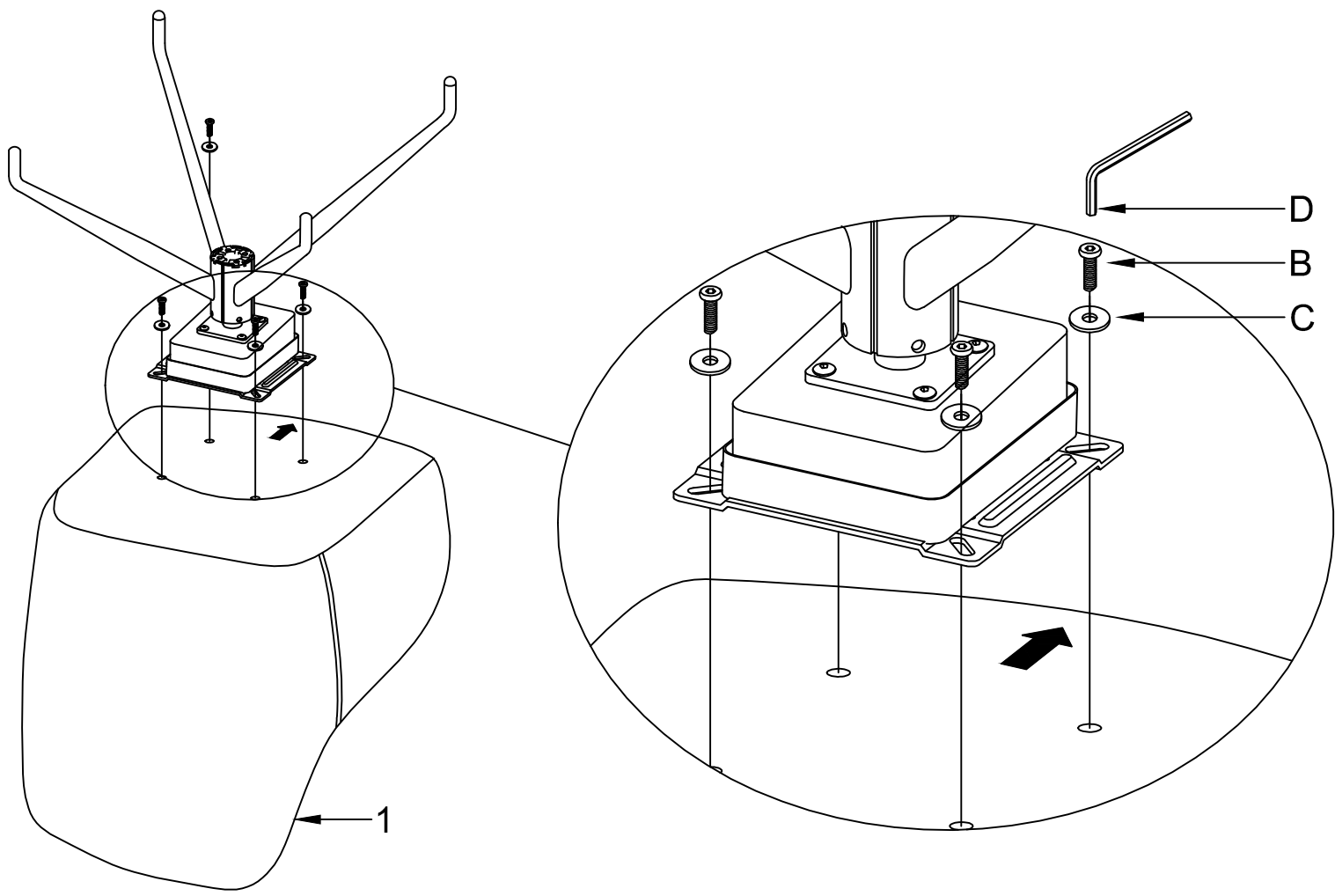
3

A		M6x13
		4x
D		5MM
		1x
		



4

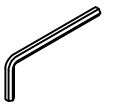
B		M6x20
		4x
C		Ø14xØ6x1.5
		4x
D		5MM
		1x
		



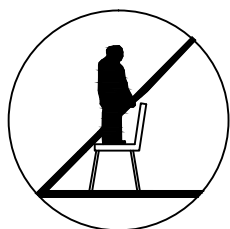
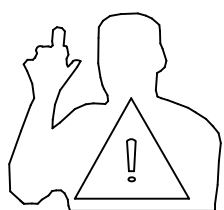
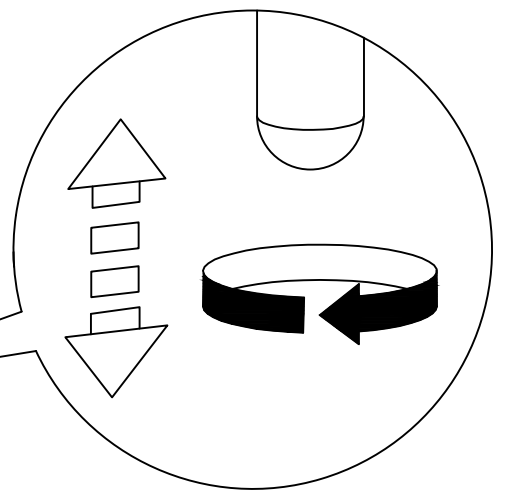
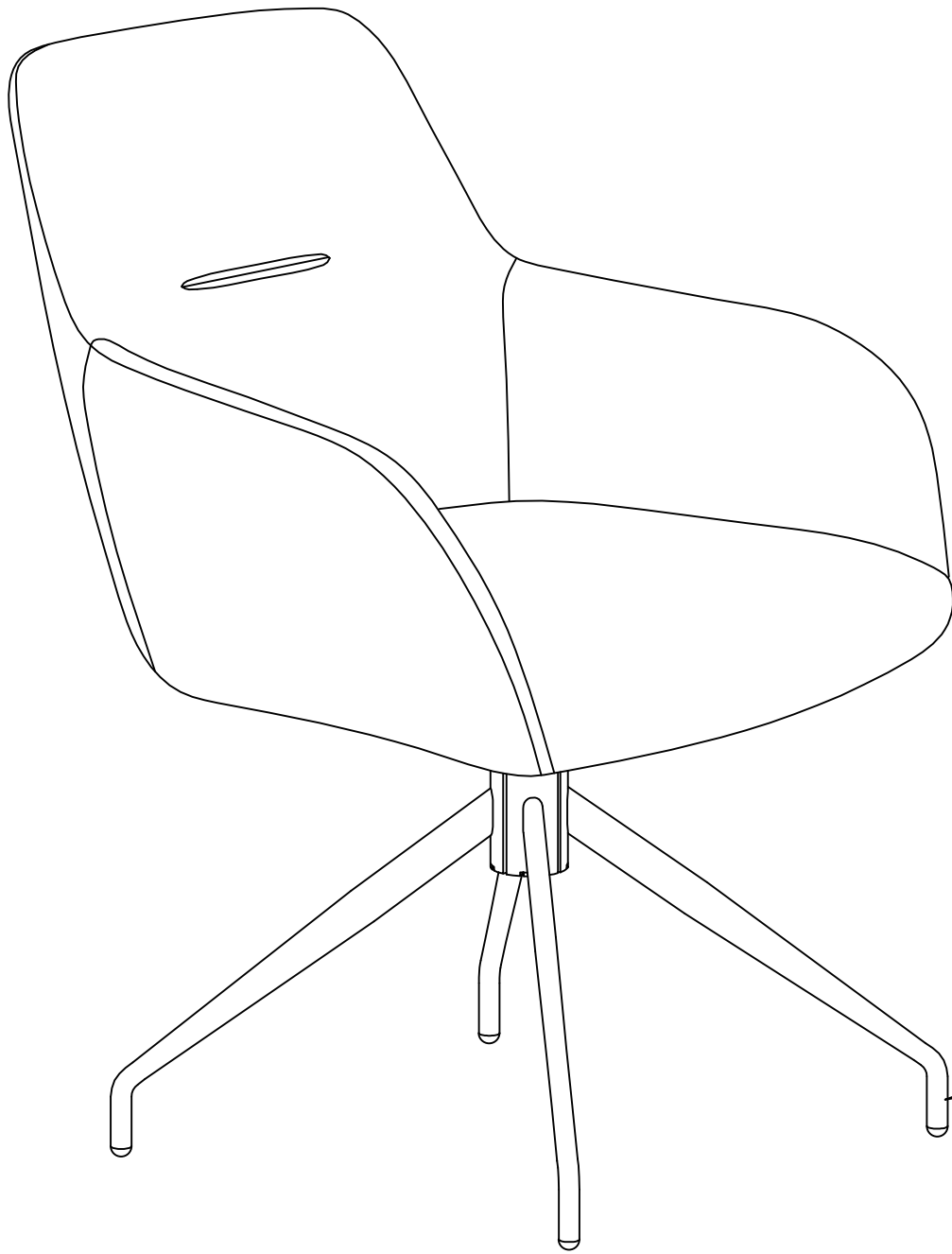
III.

5

D 5MM



1x



LE TRI  
+ FACILE



Séparez les éléments avant de trier