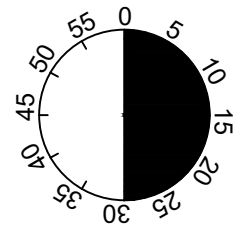
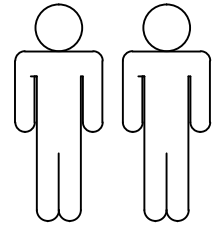
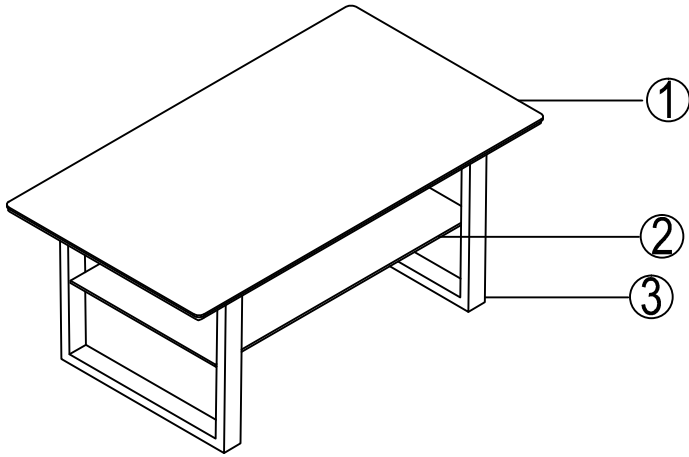
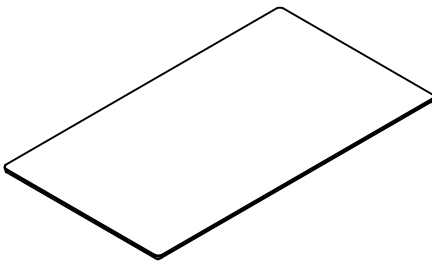


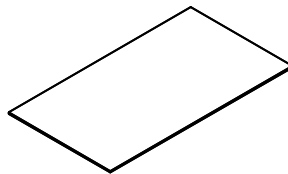
Arne



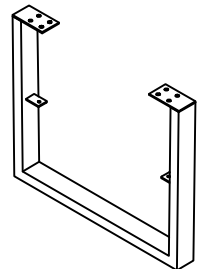
1

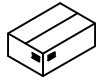


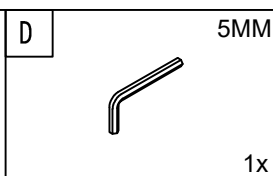
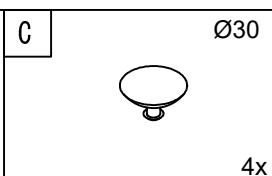
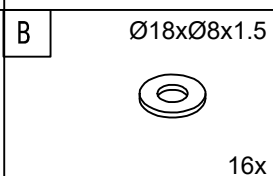
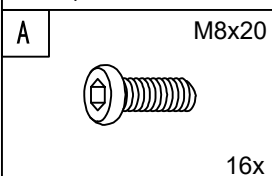
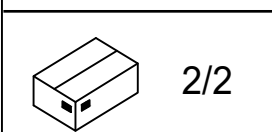
2



3

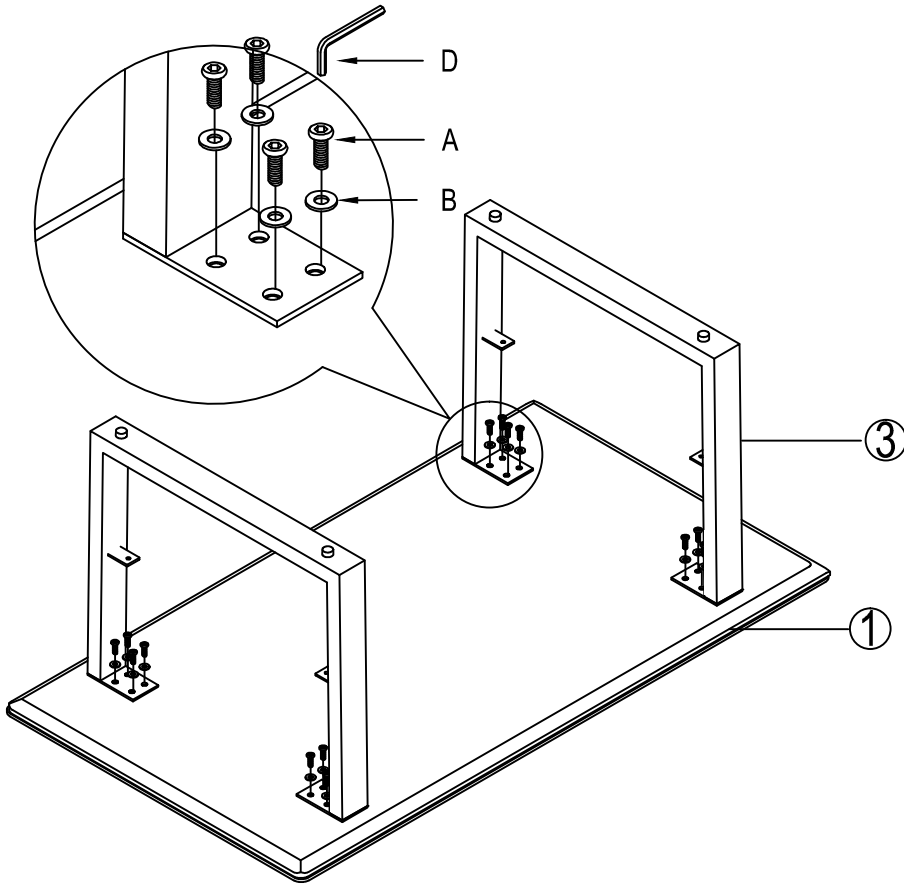


		
1	1 x	1/2
2	1 x	1/2
3	2 x	2/2



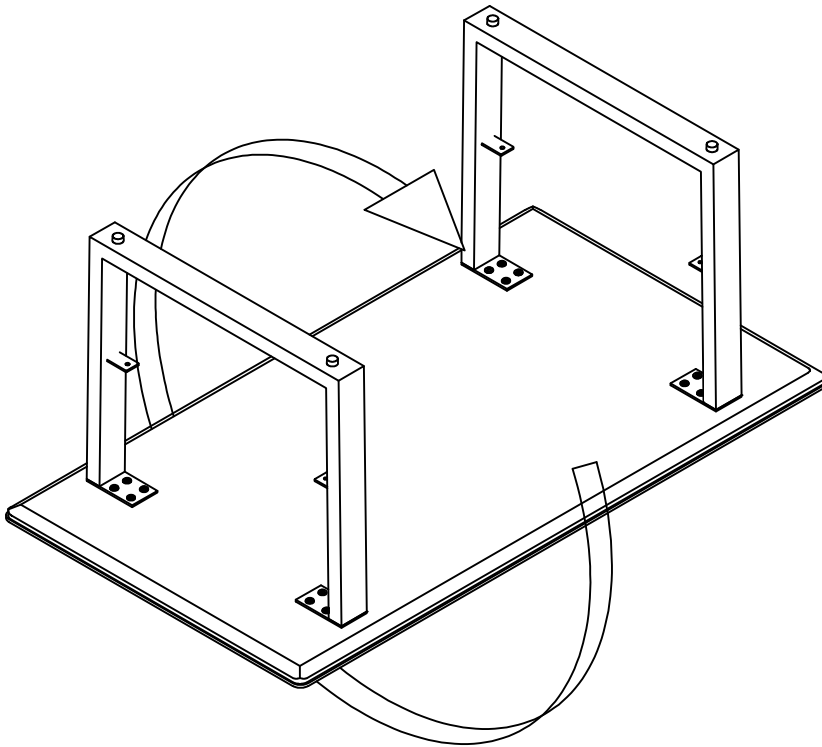
I.

1





A	M8x20
	16x
B	Ø18xØ8x1.5
	16x
D	5MM
	1x

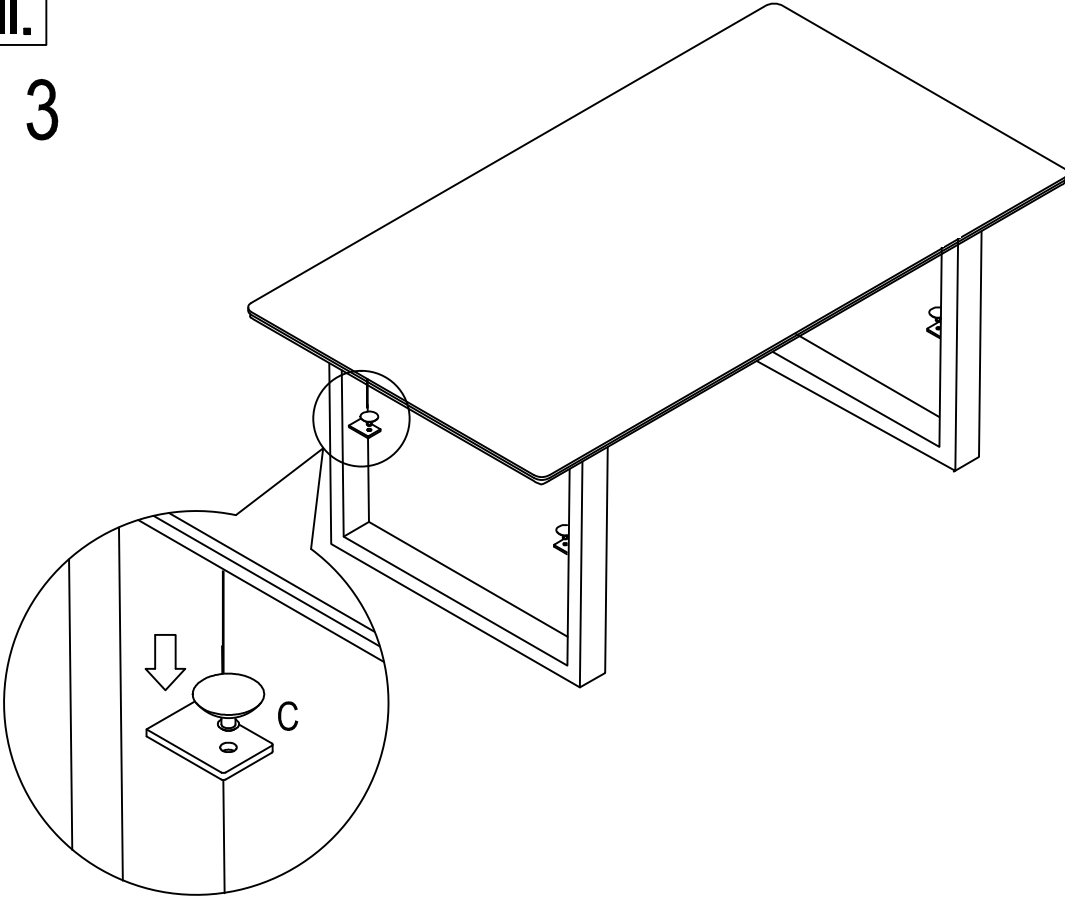
2



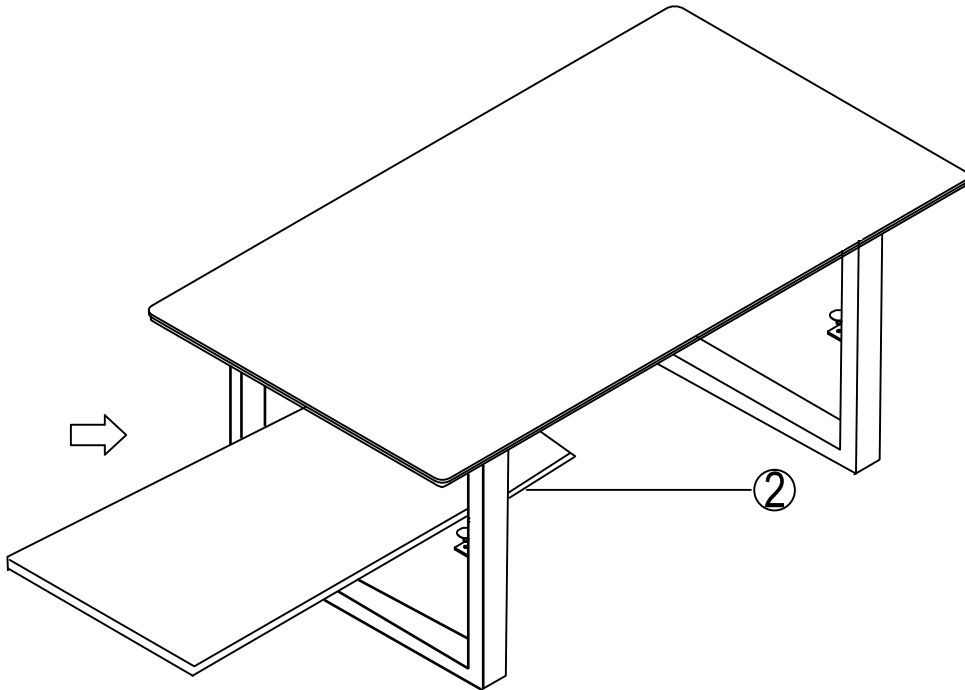
II.

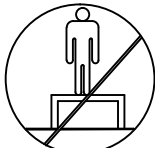
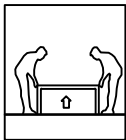
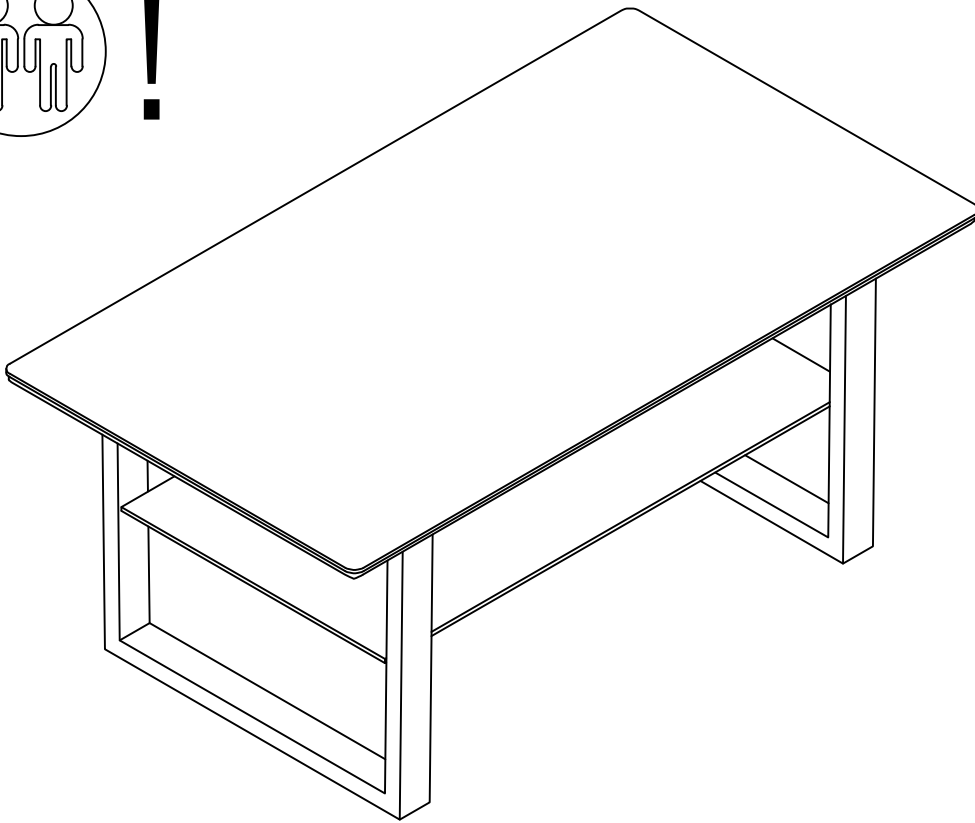
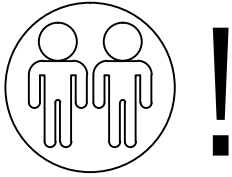
3

C	Ø30
	4x
	



4





Séparez les éléments avant de trier