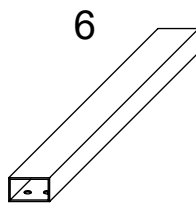
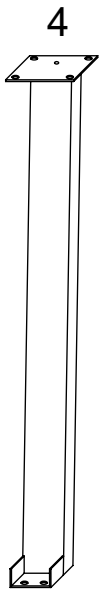
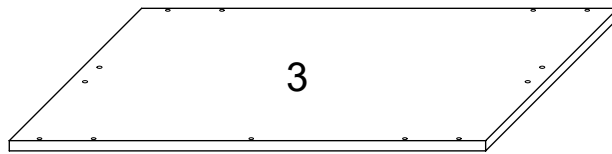
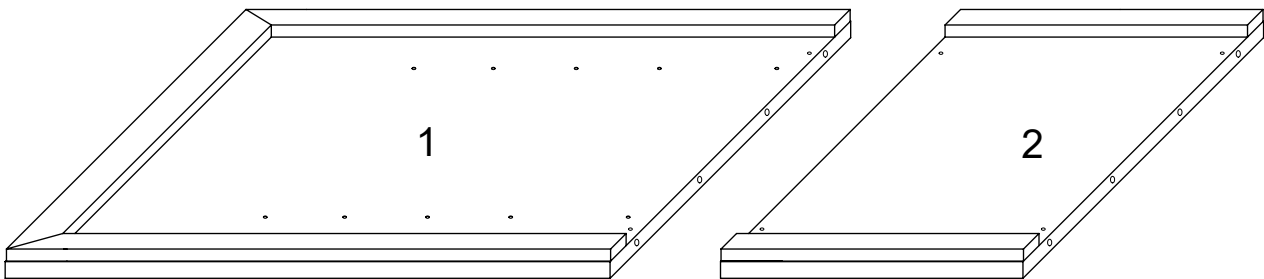
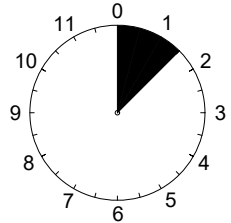
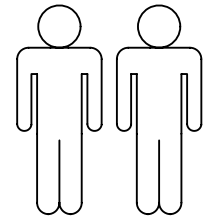
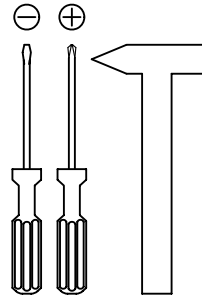
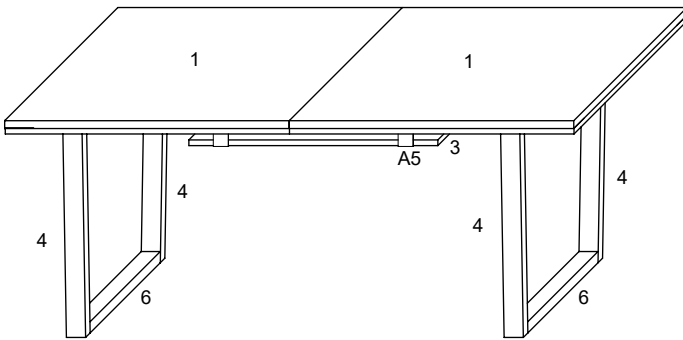


"Annette"



1	2x	1/3
2	2x	2/3
3	1x	2/3
4	4x	3/3
A5	2x	2/3
6	2x	3/3

	3/3	A		16x	B		16x	C		8x	D		4x	E		16x
F		1x	G		1x	H		1x								
	2/3	J		12x	K		12x	L		40x	M		6x	N		8x

I.

E	M8x12	H	SW8	J	K	L	4x17
	16x		1x				12x

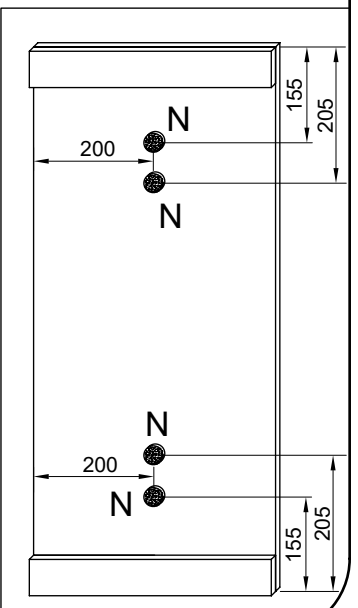
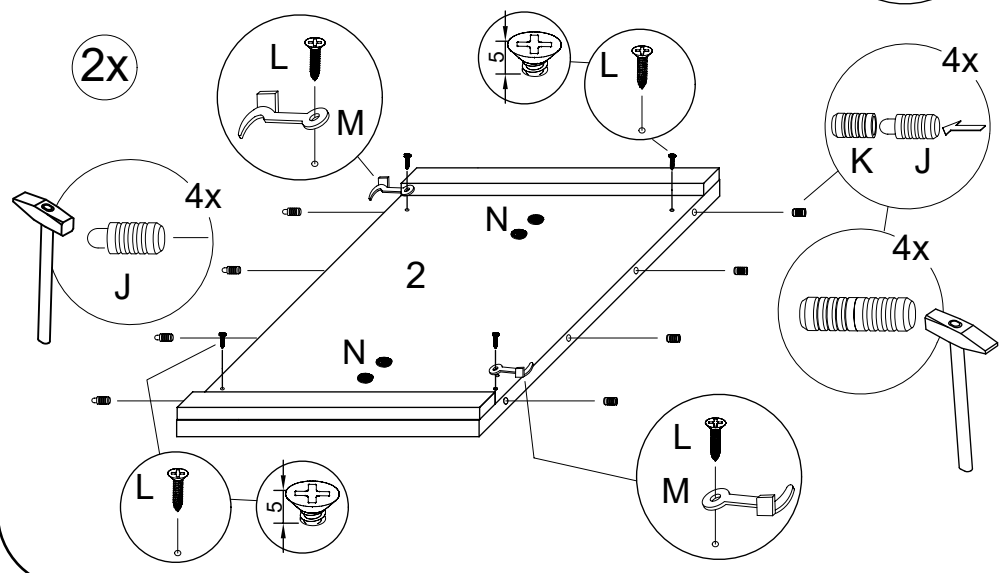
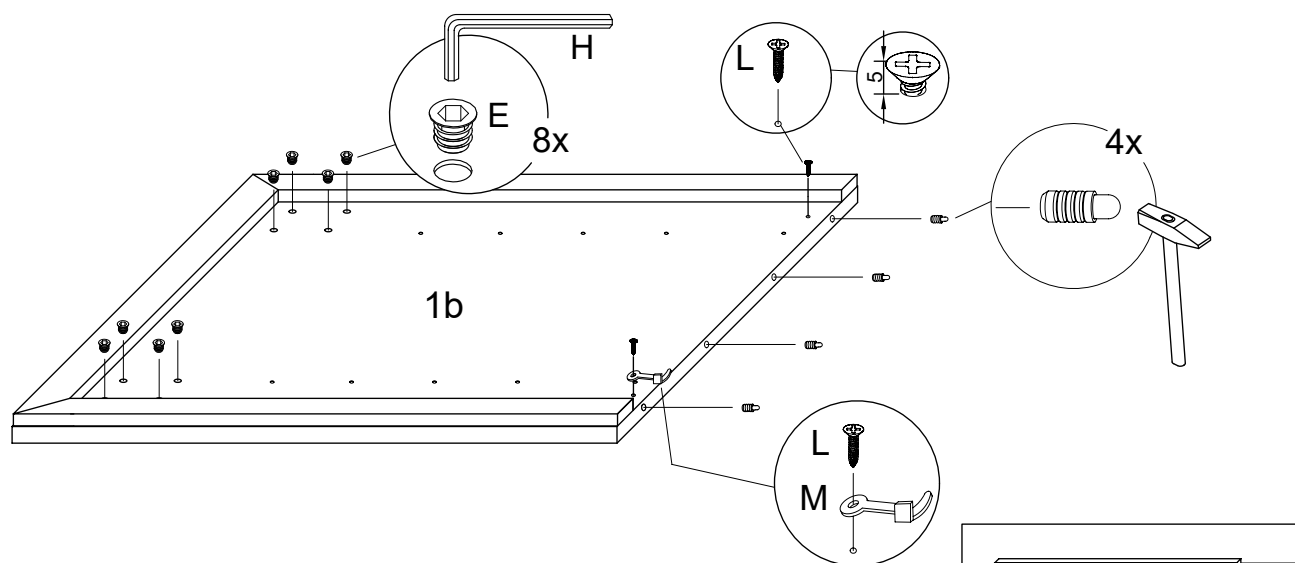
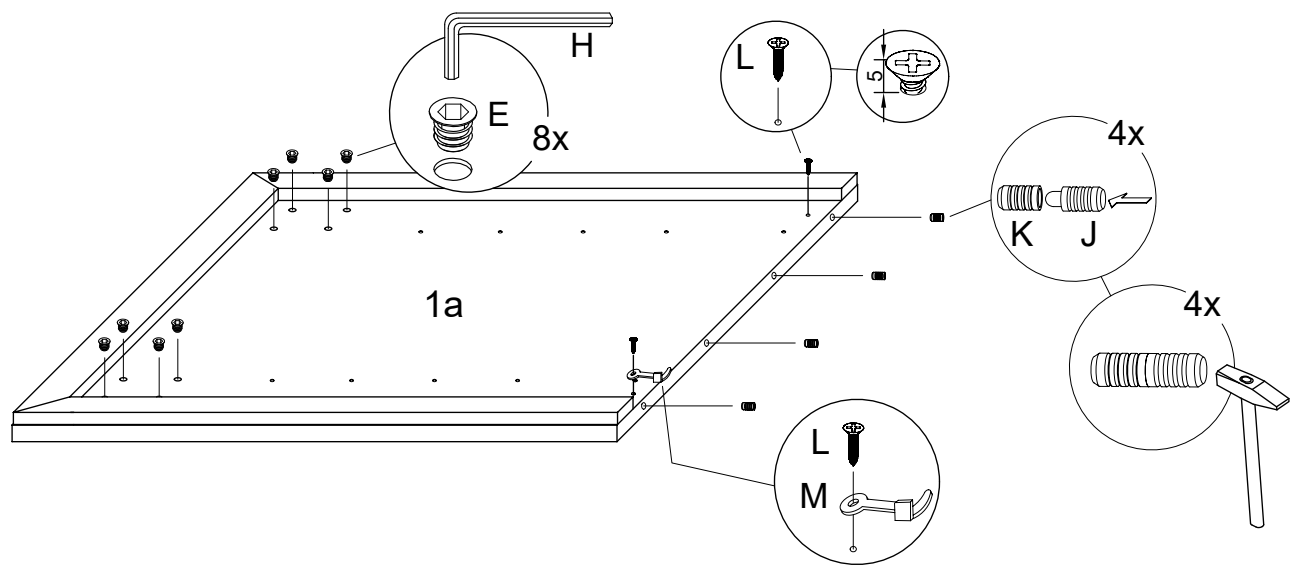
M	N
6x	8x

L	12x

L	12x

L	12x

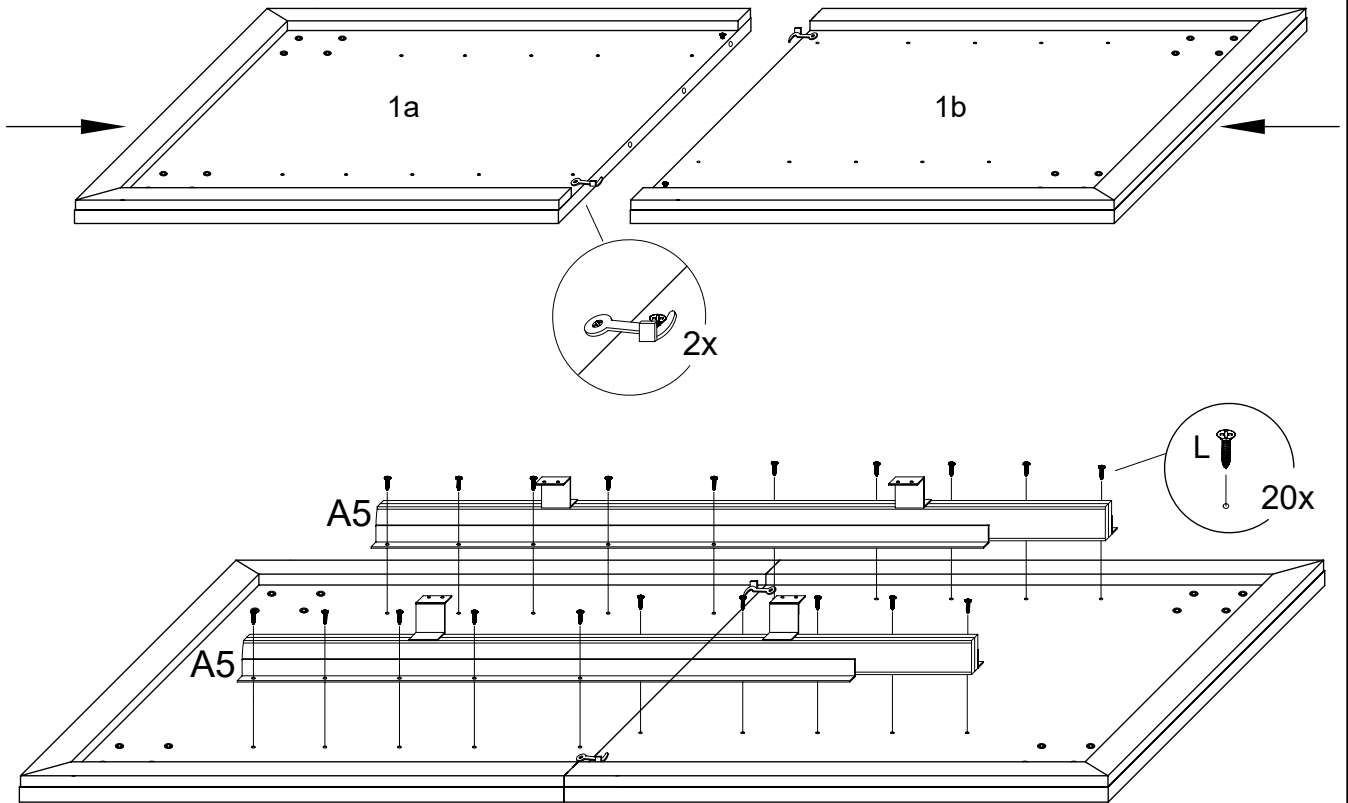
1.



II.

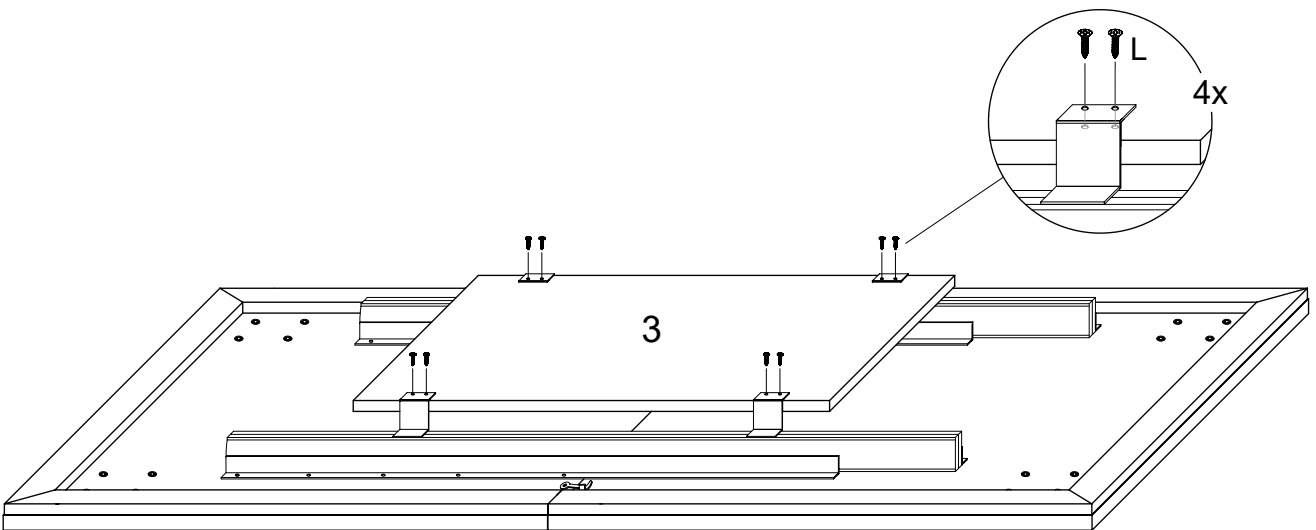
L 4x17
20x

2.



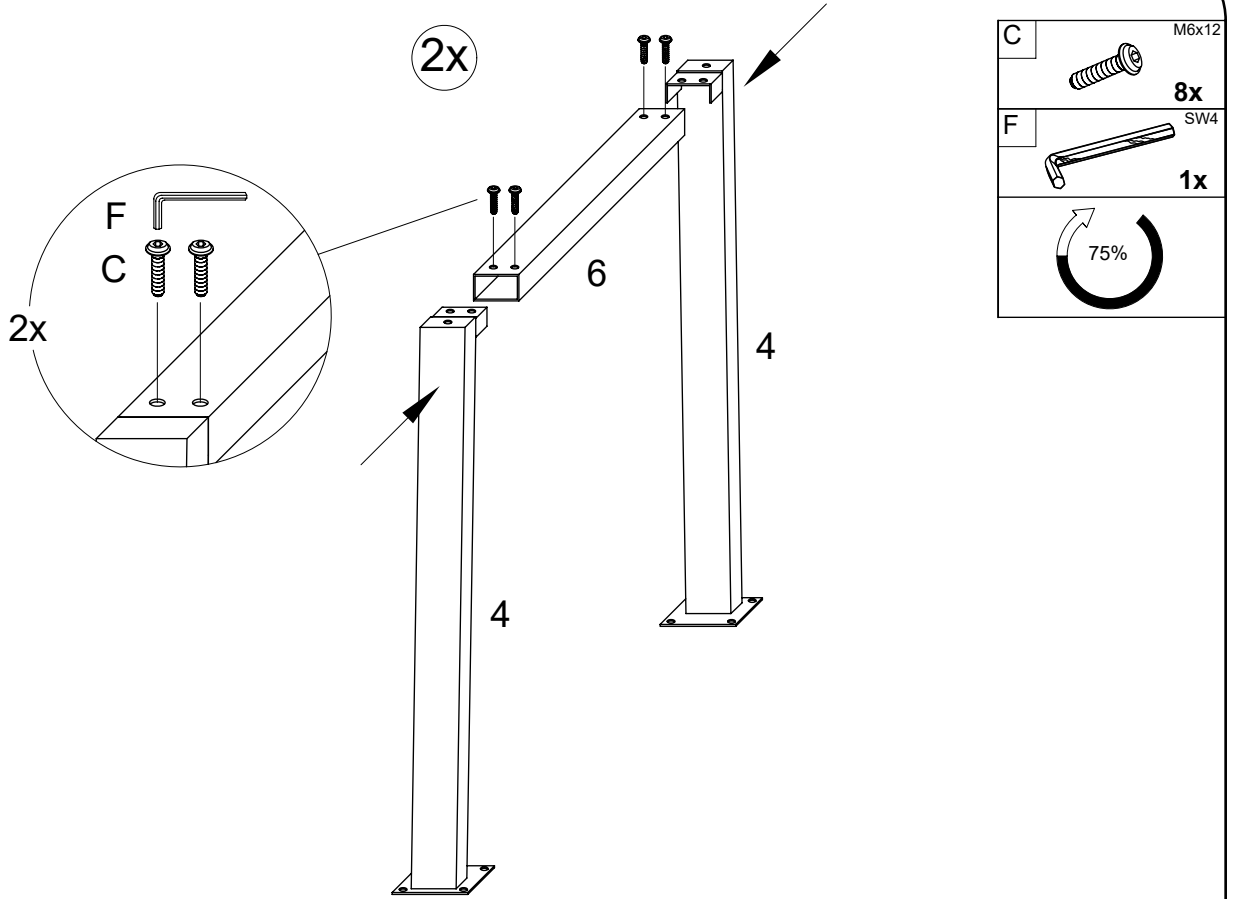
3.

L 4x17
8x

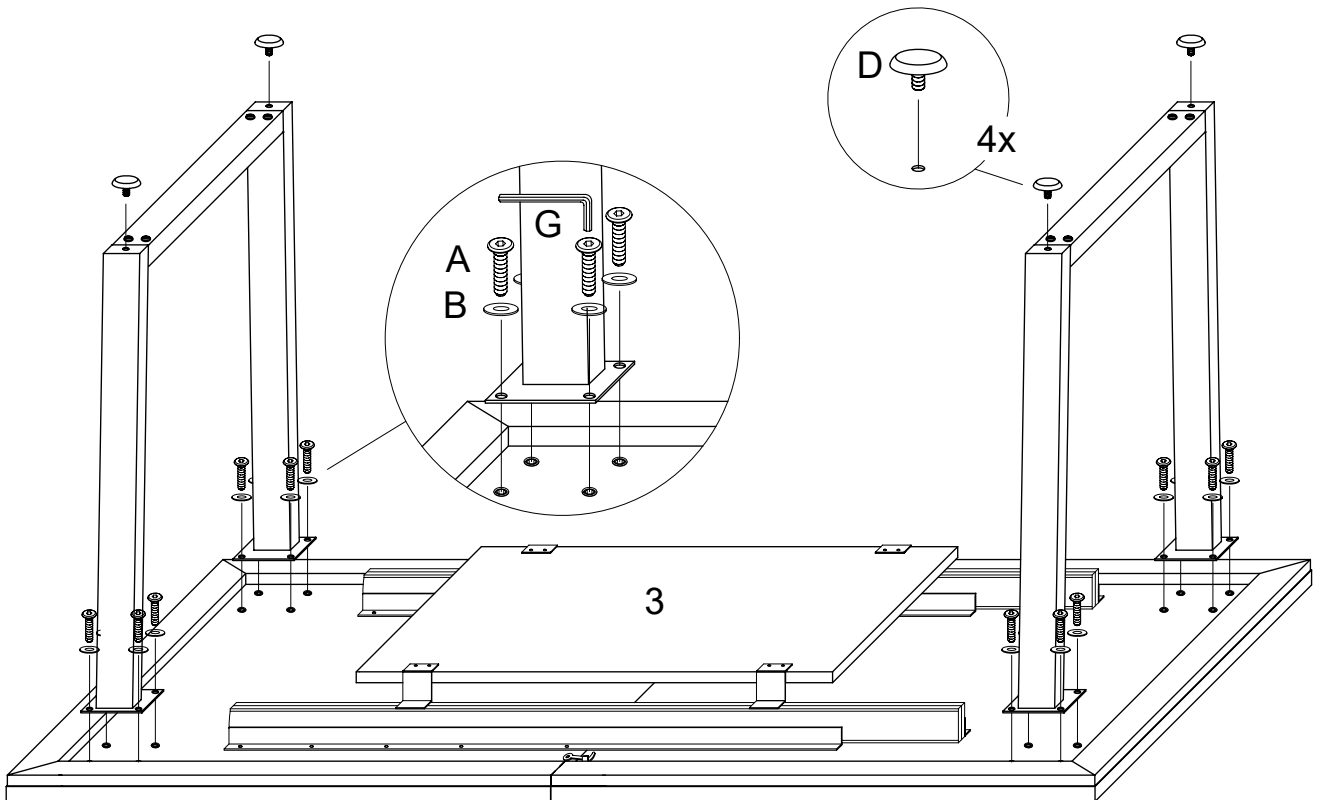
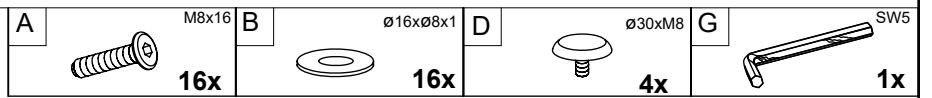


III.

4.



5.

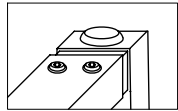
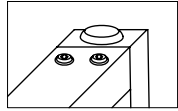
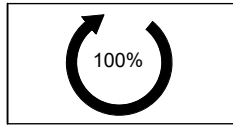


IV.

F SW4
1x

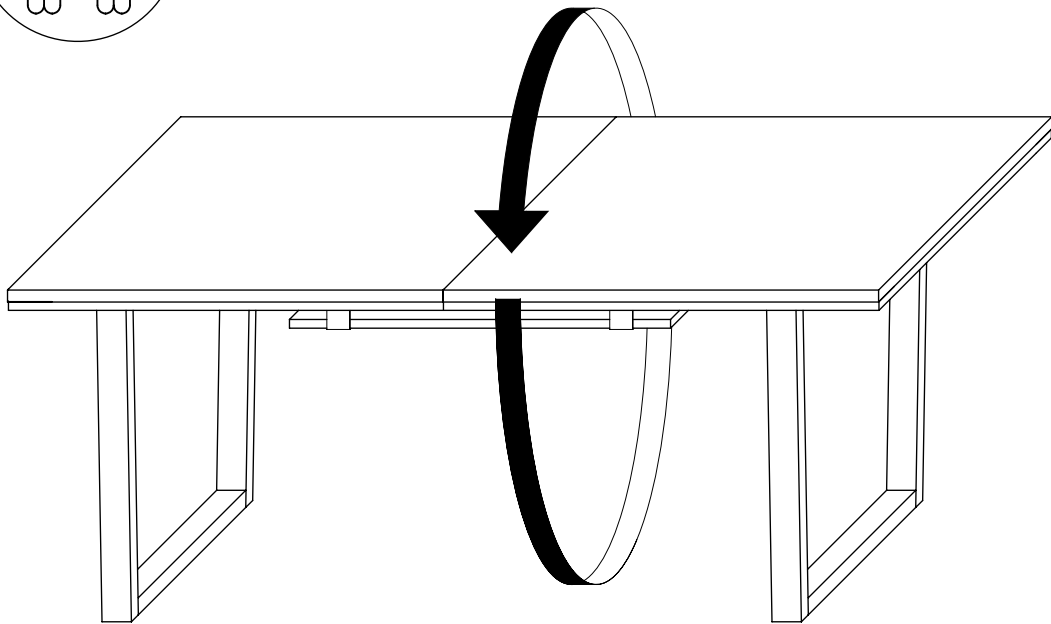
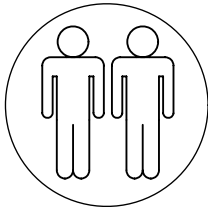
6.

F



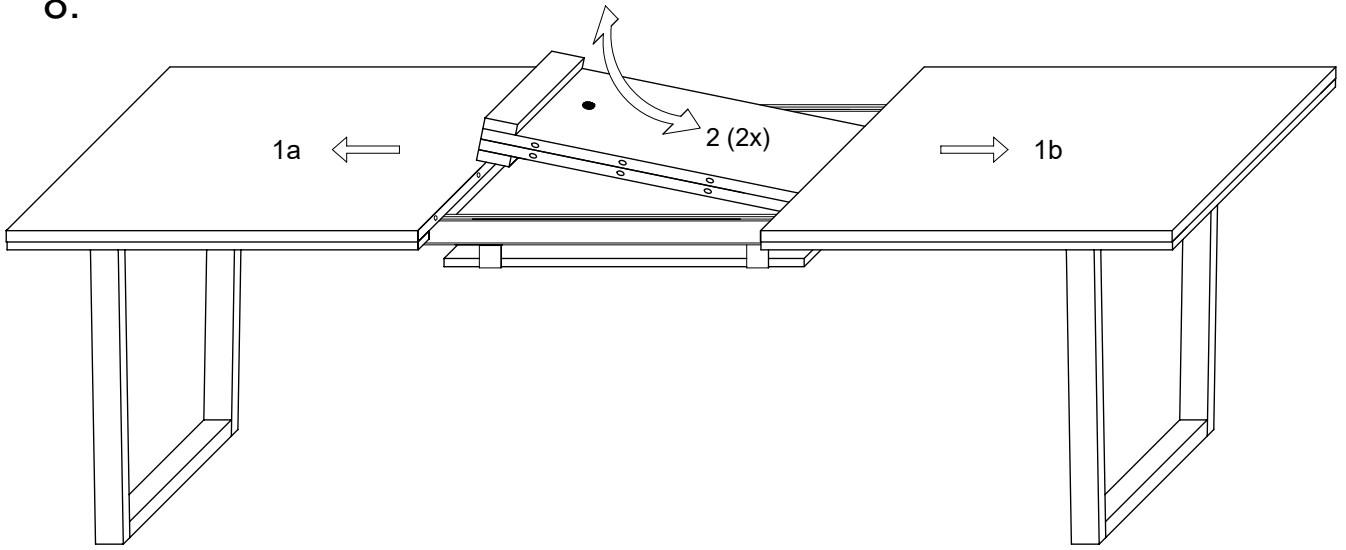
3

7.

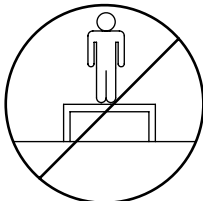
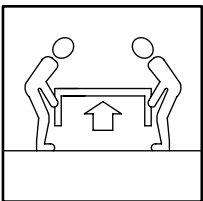
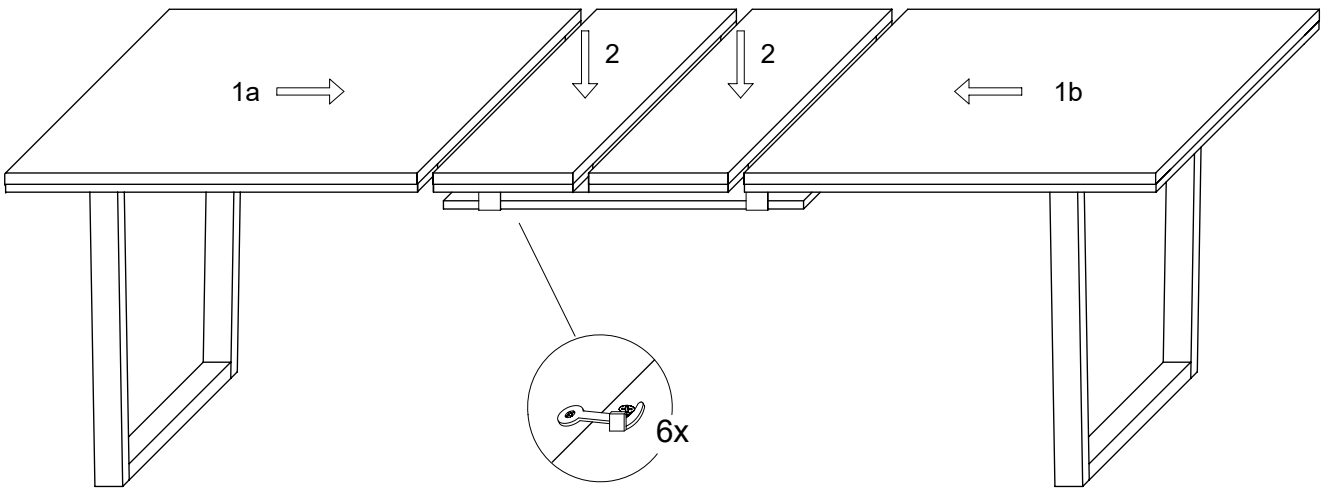


V.

8.



9.



LE TRI
+ FACILE



BAC
DE
TRI

Séparez les éléments avant de trier

Annette