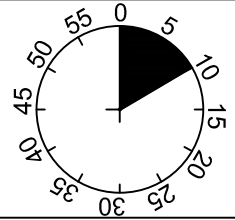
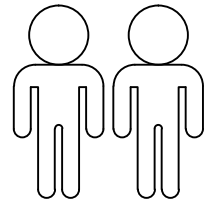
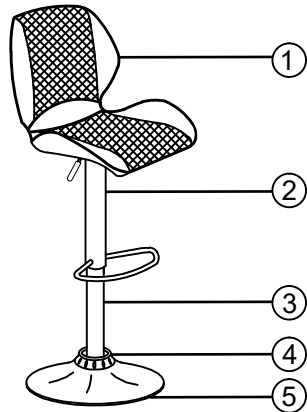
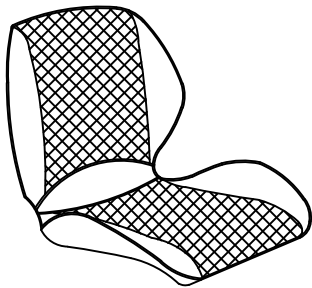


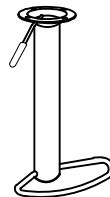
# Laila



1



2



3



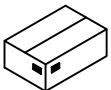
4



5



1	1x
2	1x
3	1x
4	1x
5	1x



1/1

A M6x20

2x

B M6x30

2x

C Ø18xØ6x1.5

4x

D Ø18xØ8x10

2x

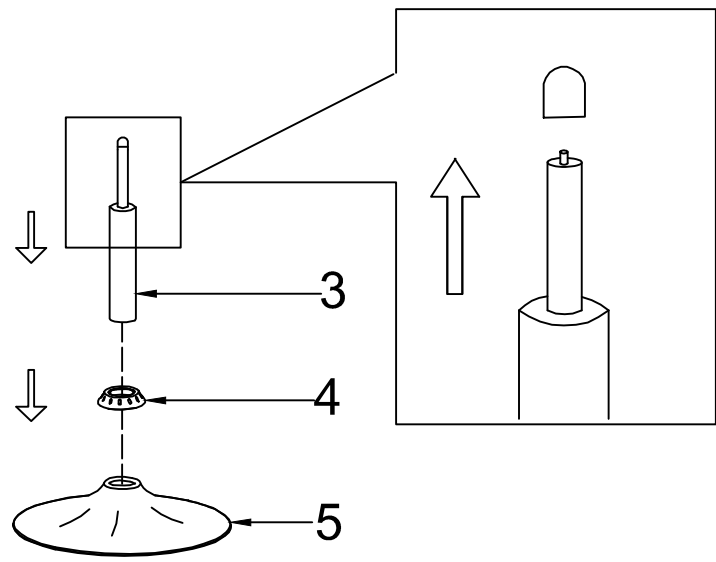
E 4MM

1x

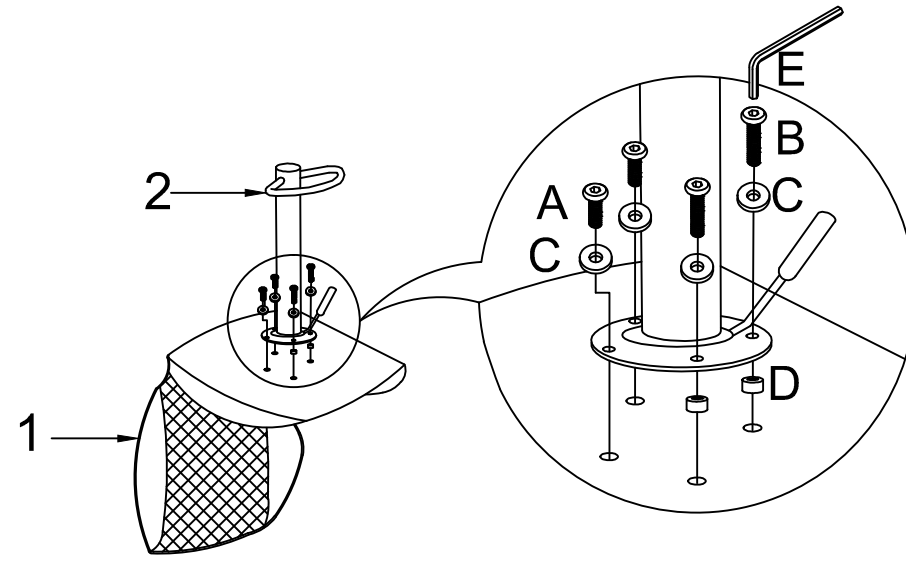
I.



1



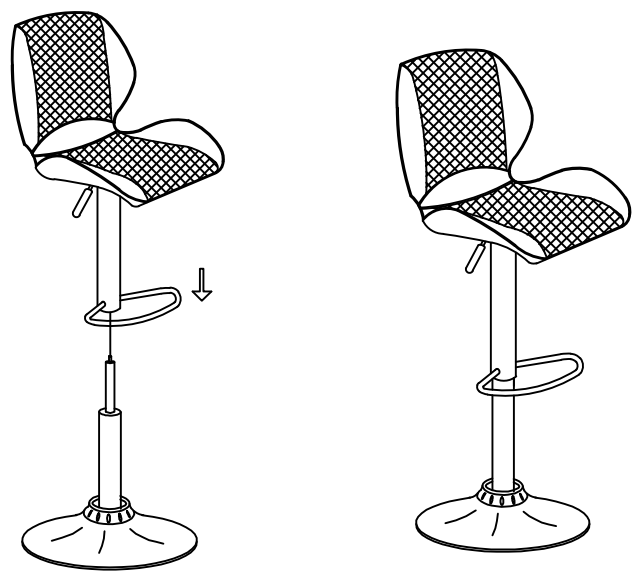
2



- A M6x20
- 2x  
B M6x30
- 2x  
C Ø18xØ6x1.5
- 4x  
D Ø18xØ8x10
- 2x  
4MM  
E
- 1x



3



**LE TRI FACILE**

*Séparez les éléments avant de trier*

**BAC DE TRI**