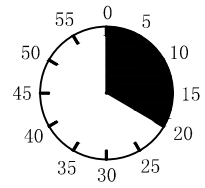
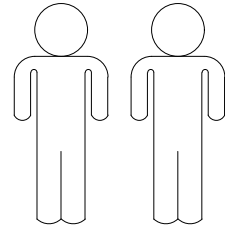
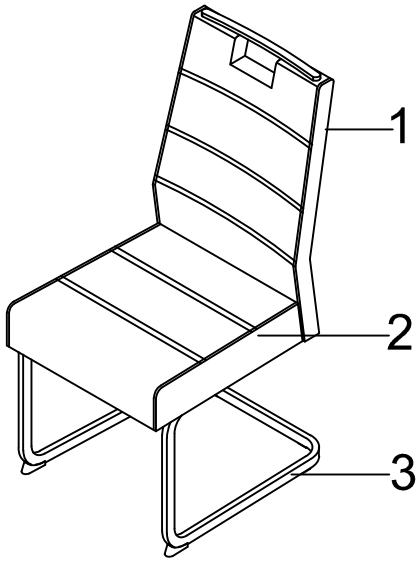


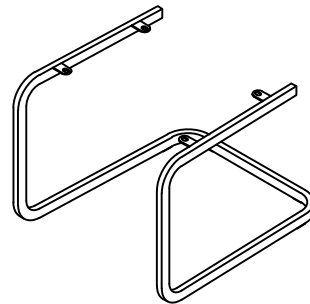
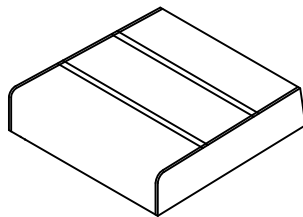
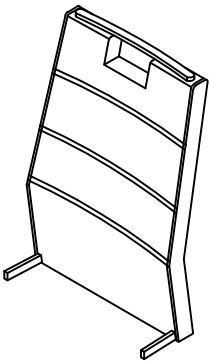
Kerstin



1

2

3



1	1X
2	1X
3	1X



1/1

A	M6*12
	4X
F	4mm
	1X

B	M6*20
	4X

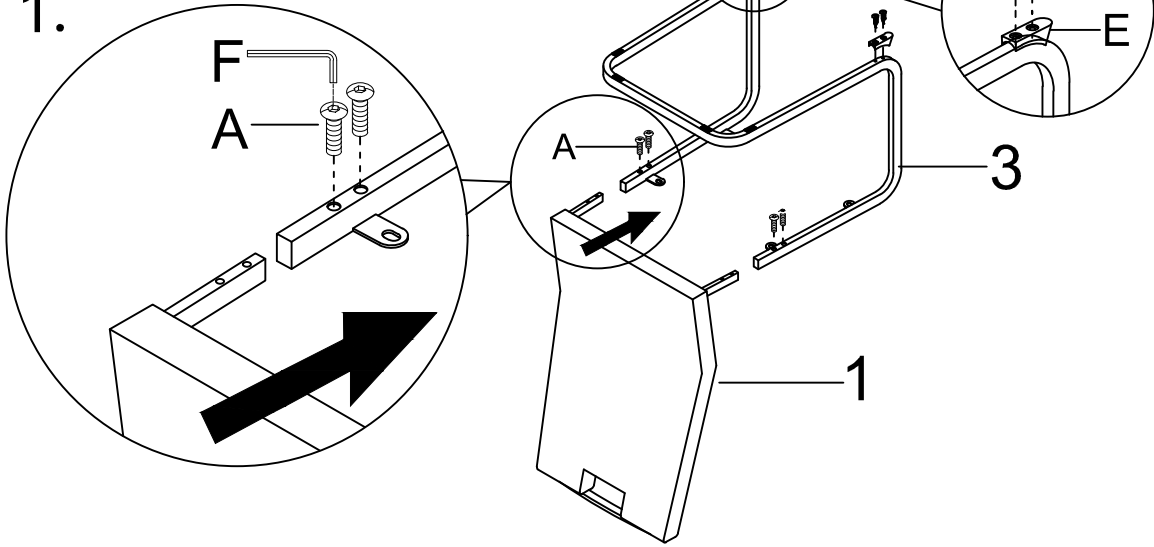
C	Ø18*Ø6.5*1.5
	4X

D	M4*20
	4X

E	2X
---	----

I.

1.

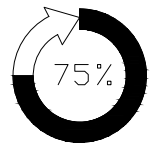


A M6*12
4X

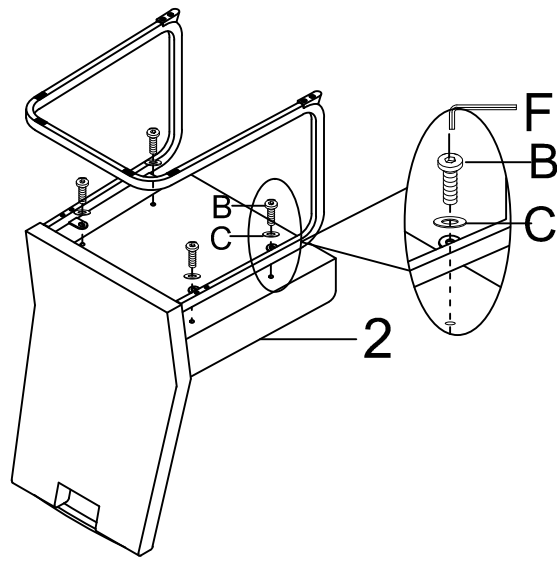
D M4*20
4X

E
2X

F 4mm
1X



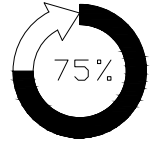
2.



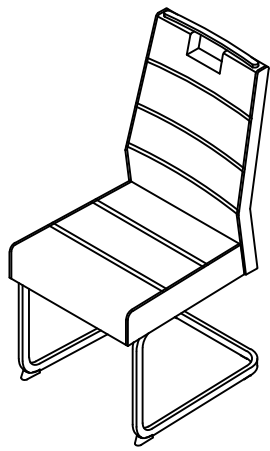
B M6*20
4X

C Ø18*Ø6.5*1.5
4X

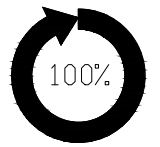
F 4mm
1X



3.



F 4mm
1X



Séparez les éléments avant de trier