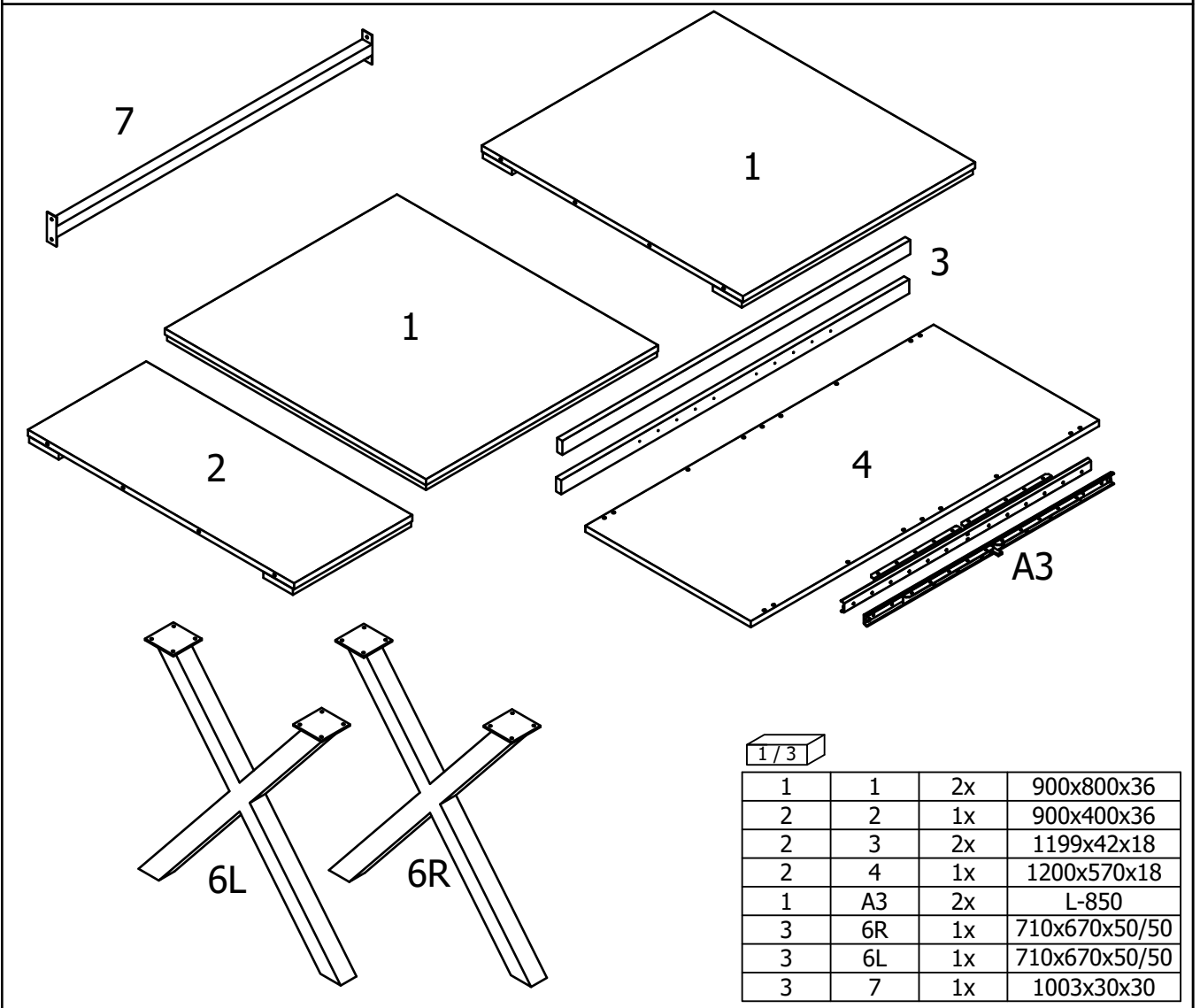
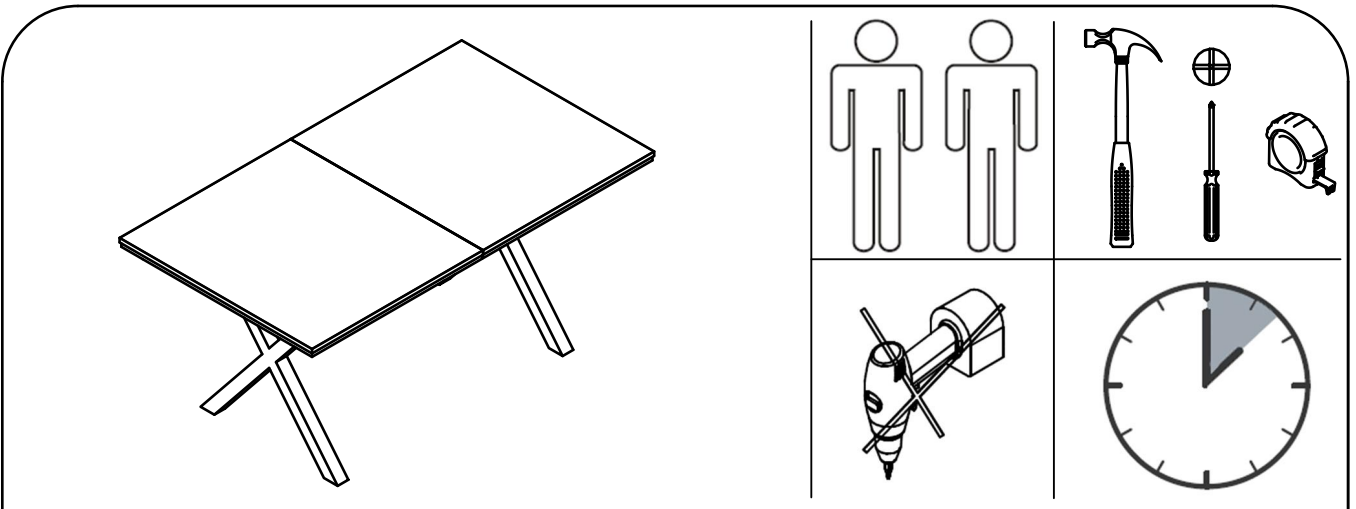
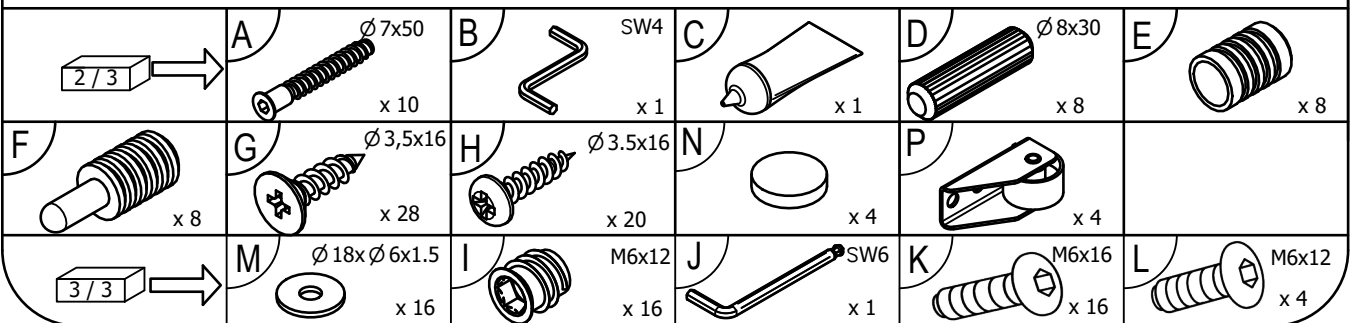


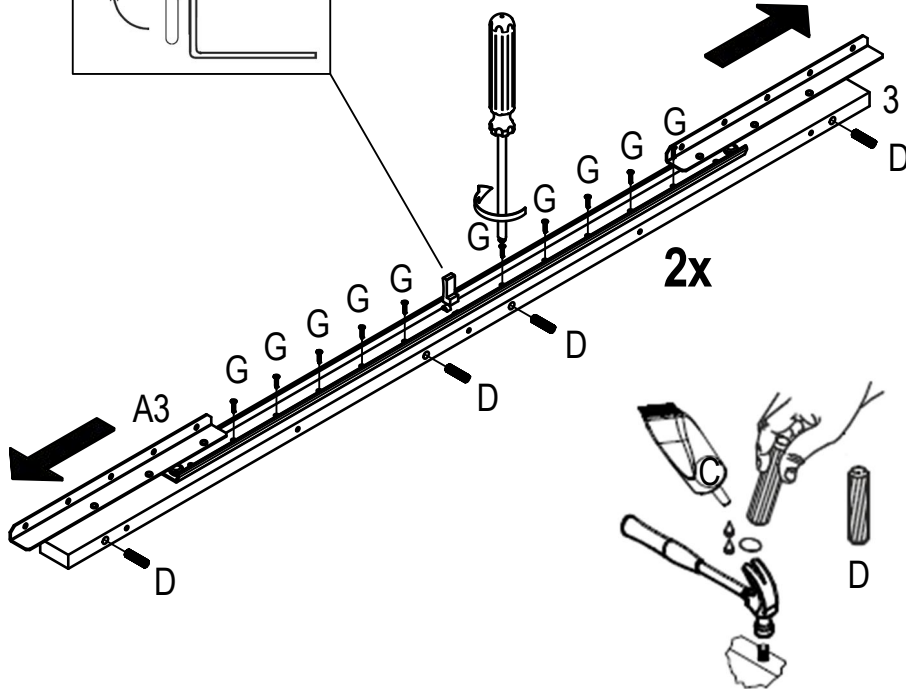
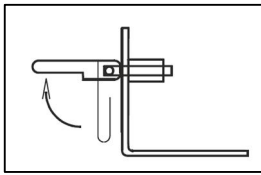
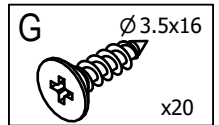
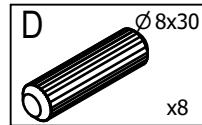
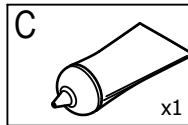
KARINA T



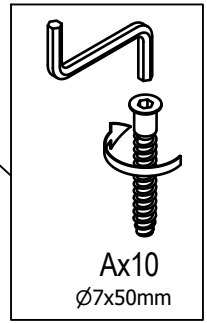
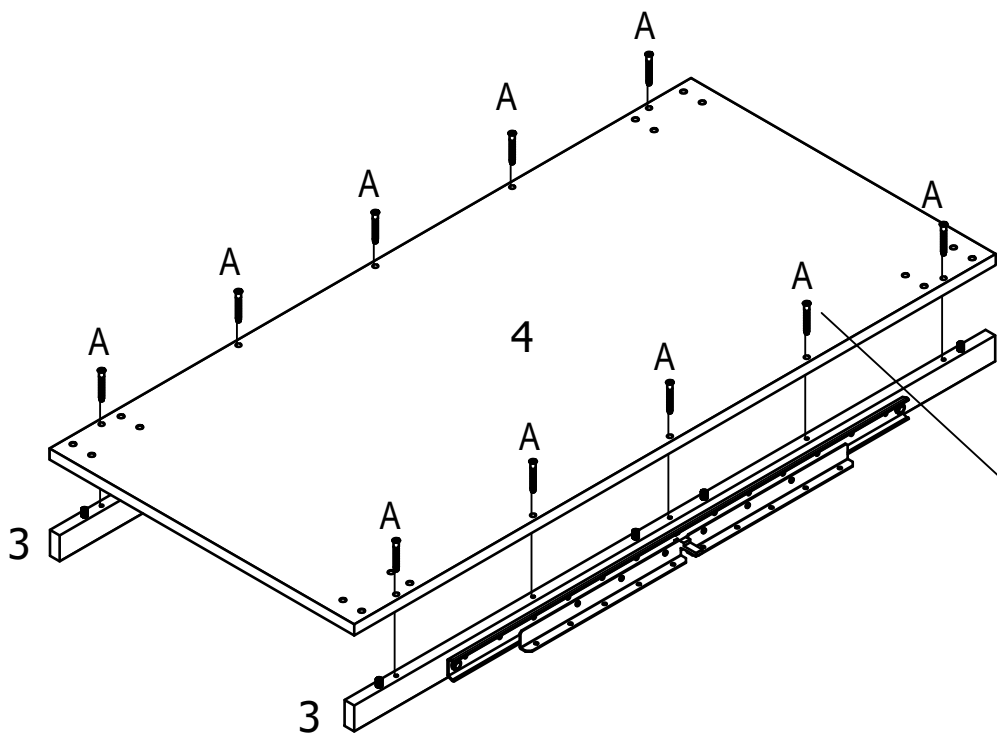
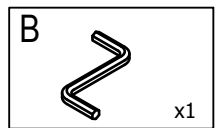
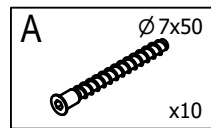
1/3			
1	1	2x	900x800x36
2	2	1x	900x400x36
2	3	2x	1199x42x18
2	4	1x	1200x570x18
1	A3	2x	L-850
3	6R	1x	710x670x50/50
3	6L	1x	710x670x50/50
3	7	1x	1003x30x30



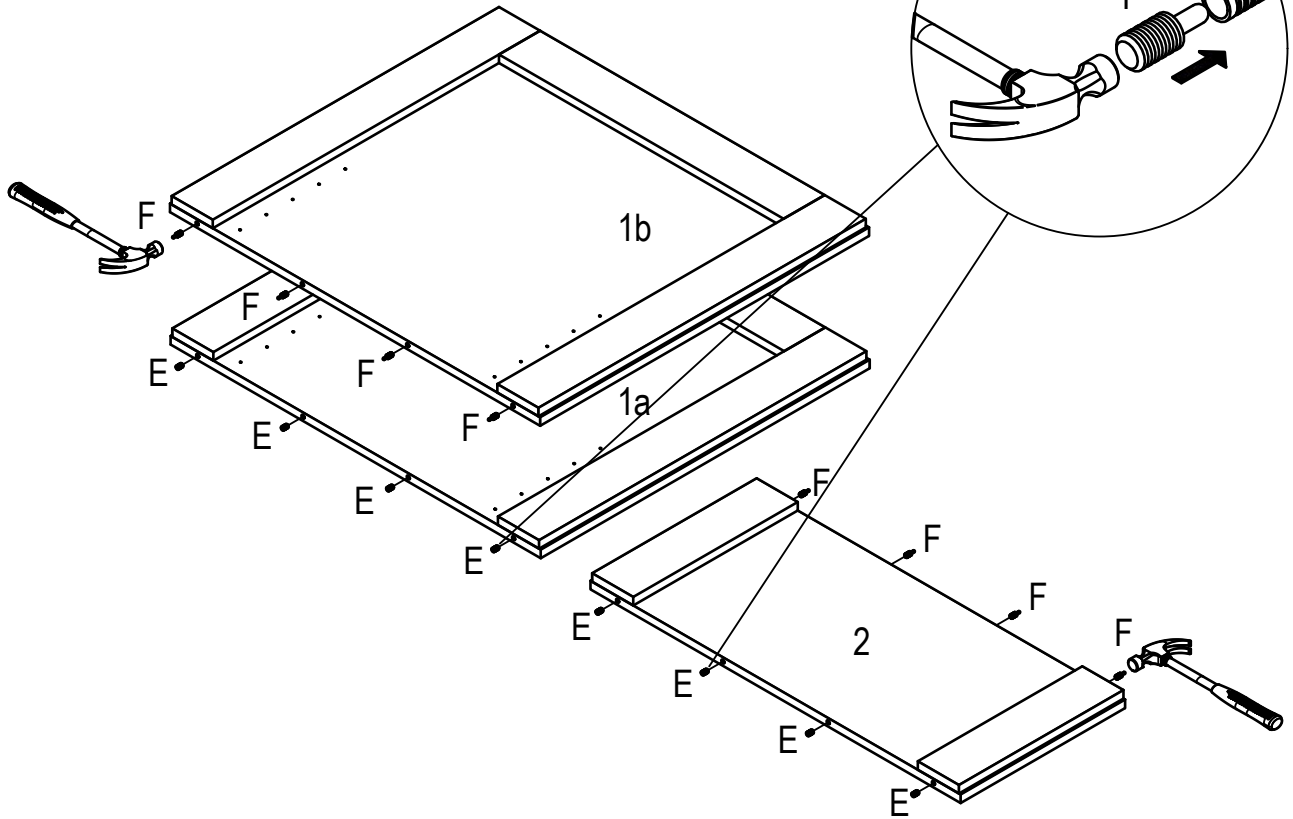
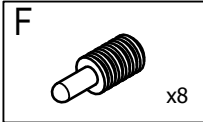
I.



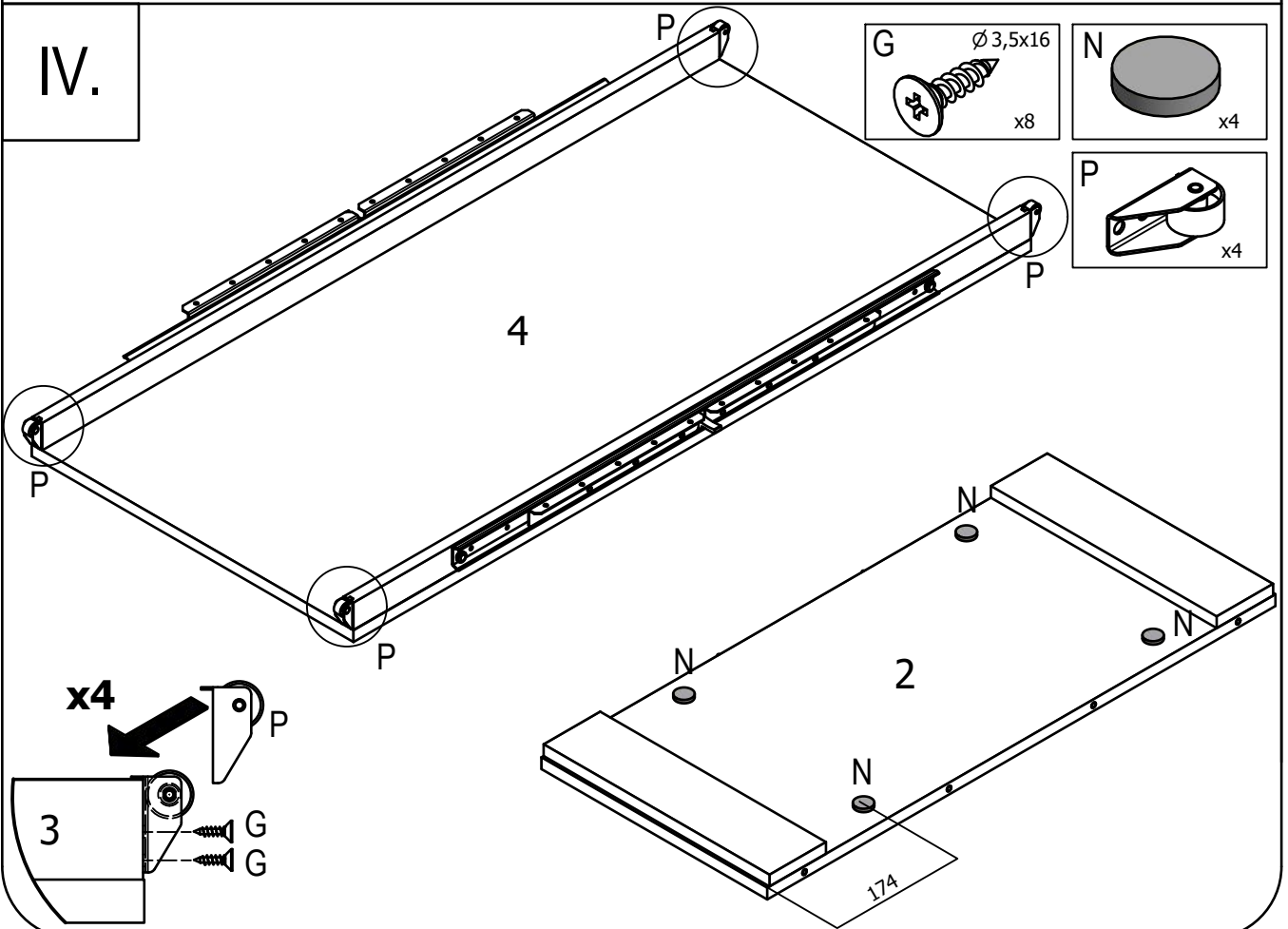
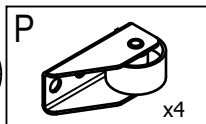
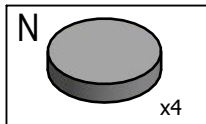
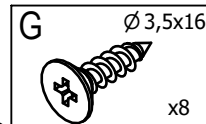
II.



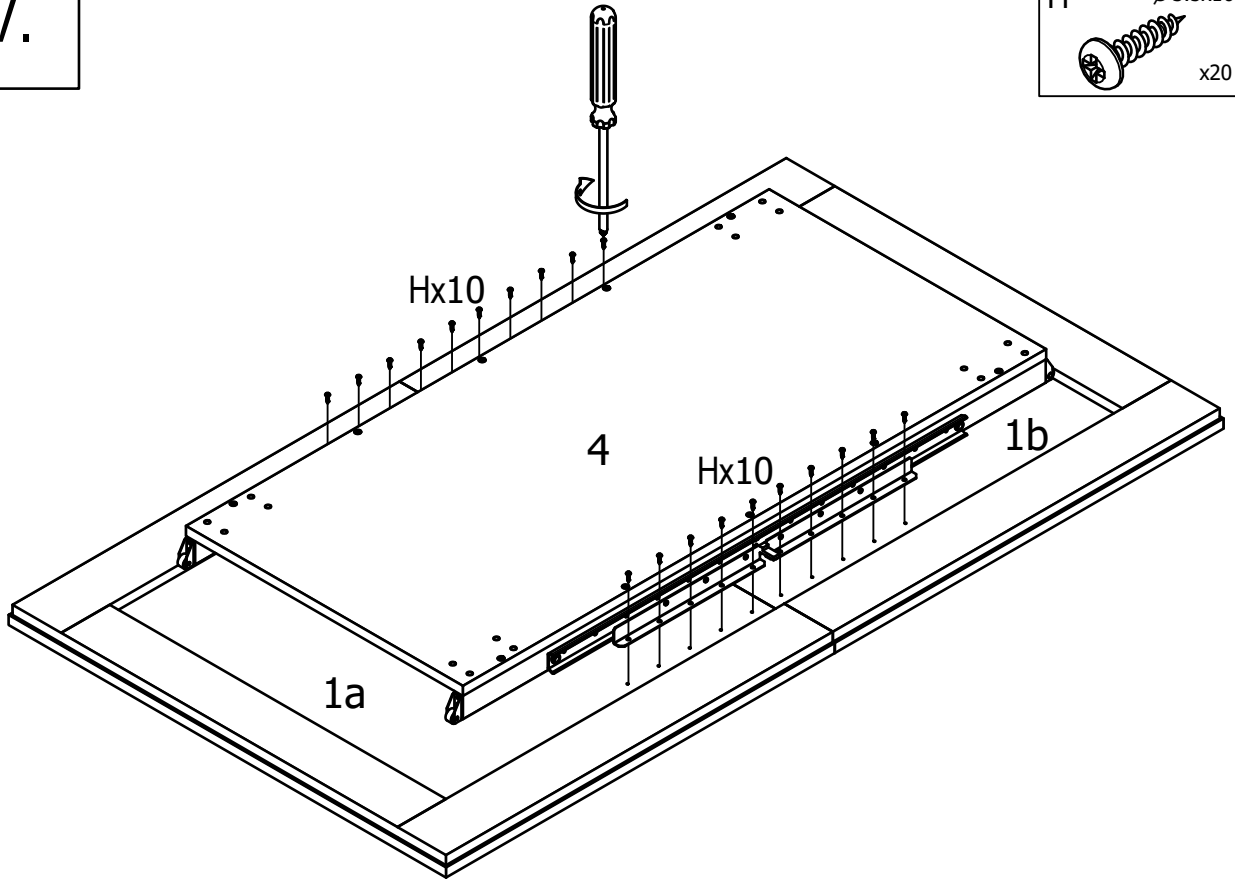
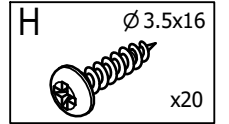
III.



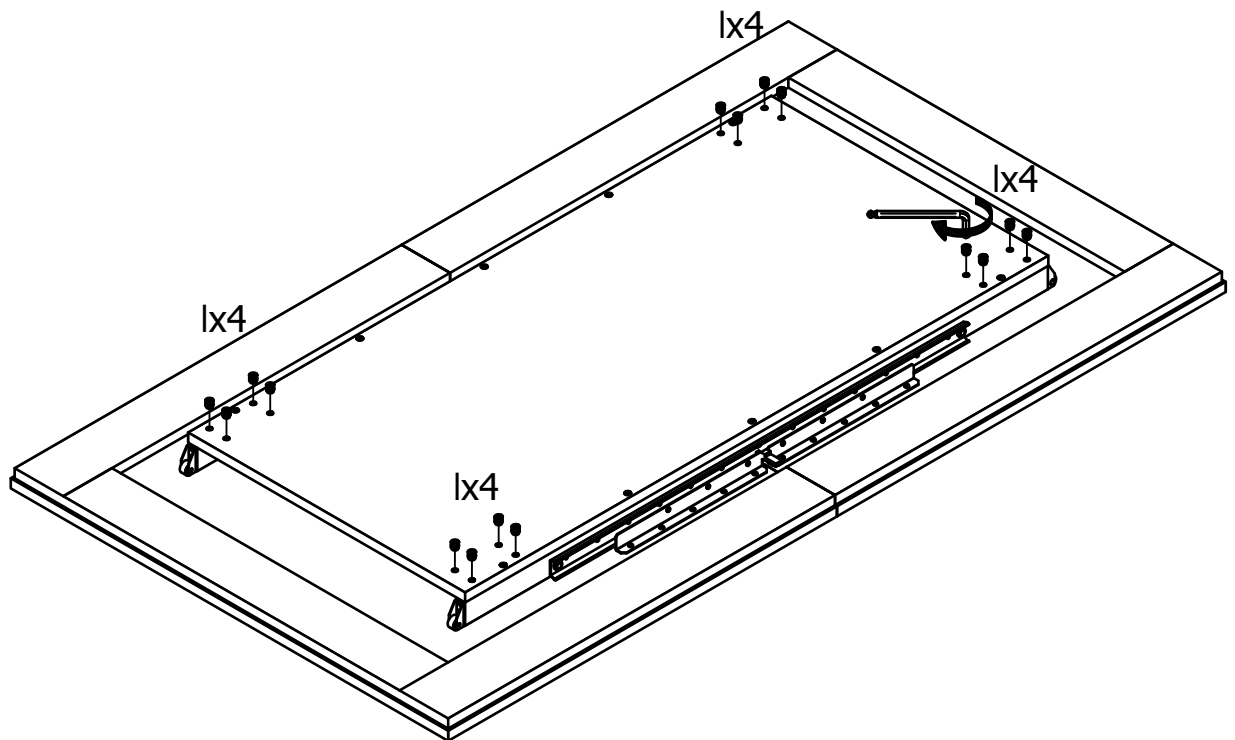
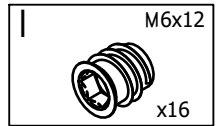
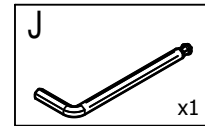
IV.



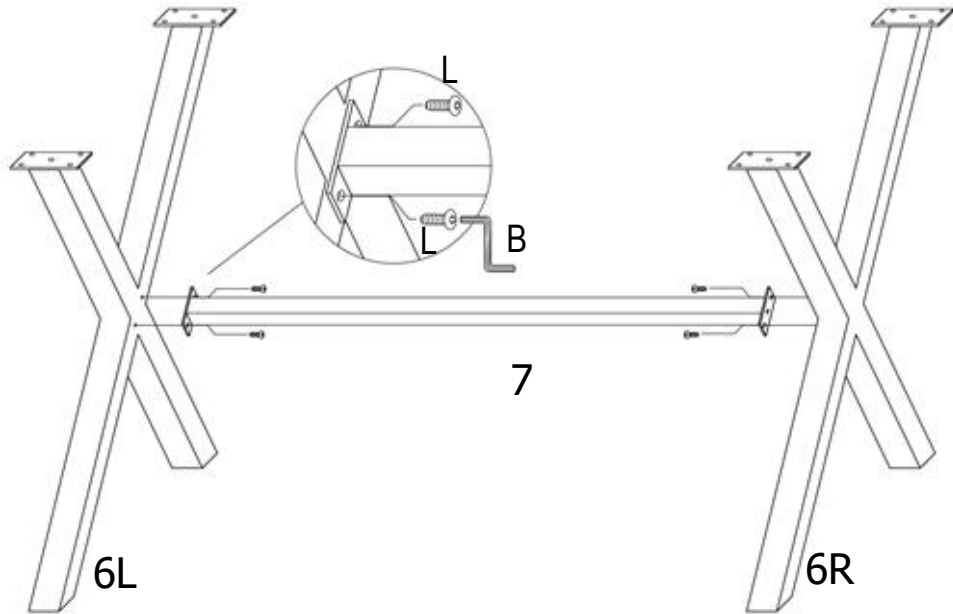
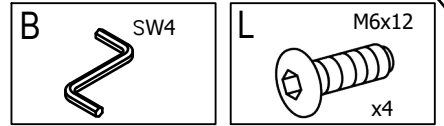
V.



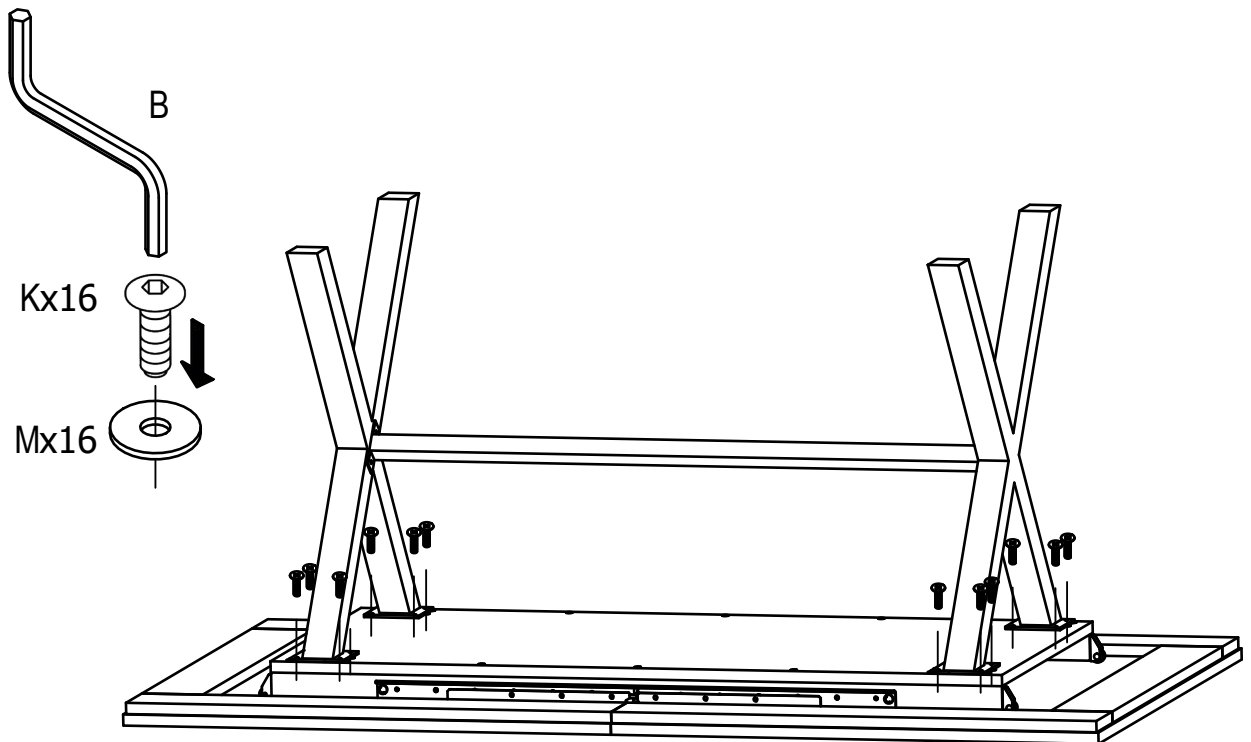
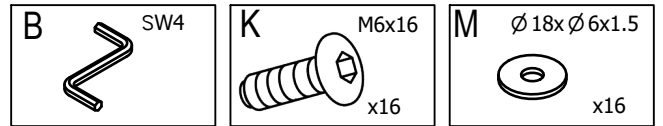
VI.



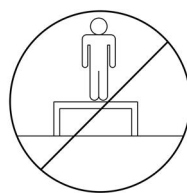
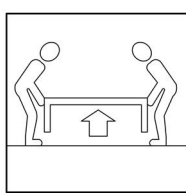
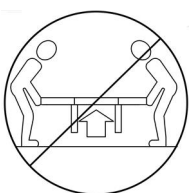
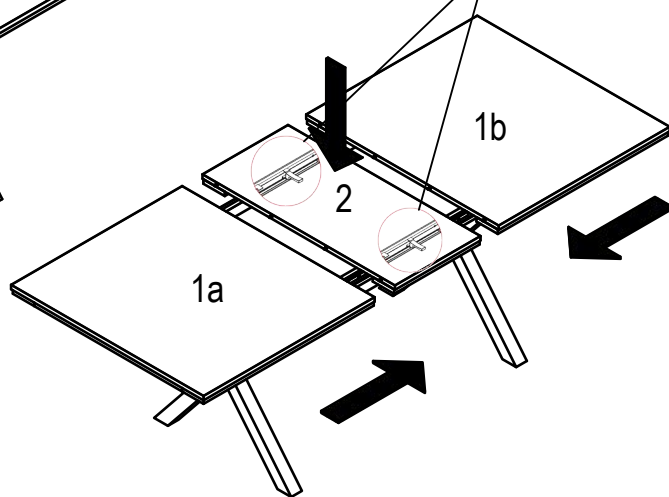
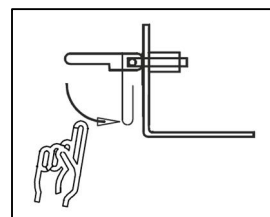
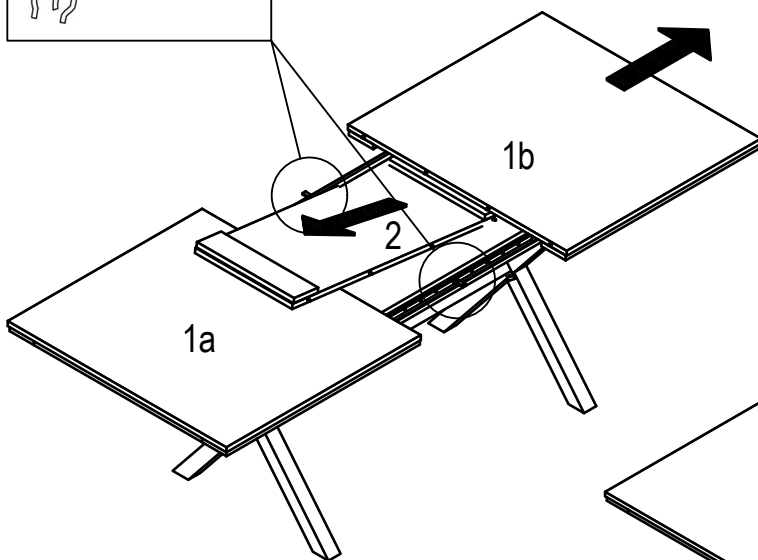
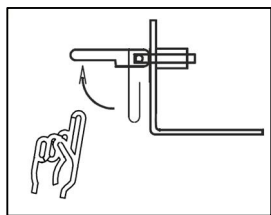
VII.



VIII.



IX.



**LE TRI
+ FACILE**



**BAC
DE
TRI**

Séparez les éléments avant de trier