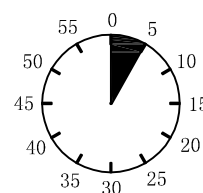
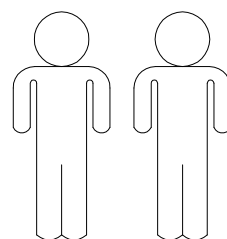
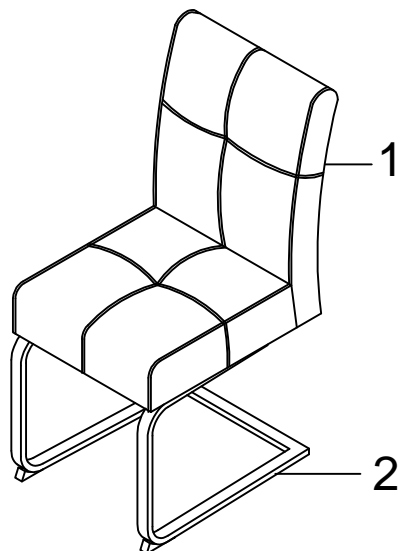
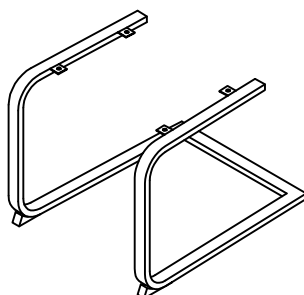
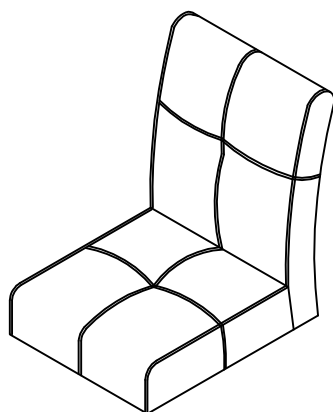


Luise



1

2



1	1X
2	1X



1/1

A

M6*20



4X

B

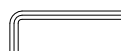
Ø18*Ø6.5*1.5



4X

C

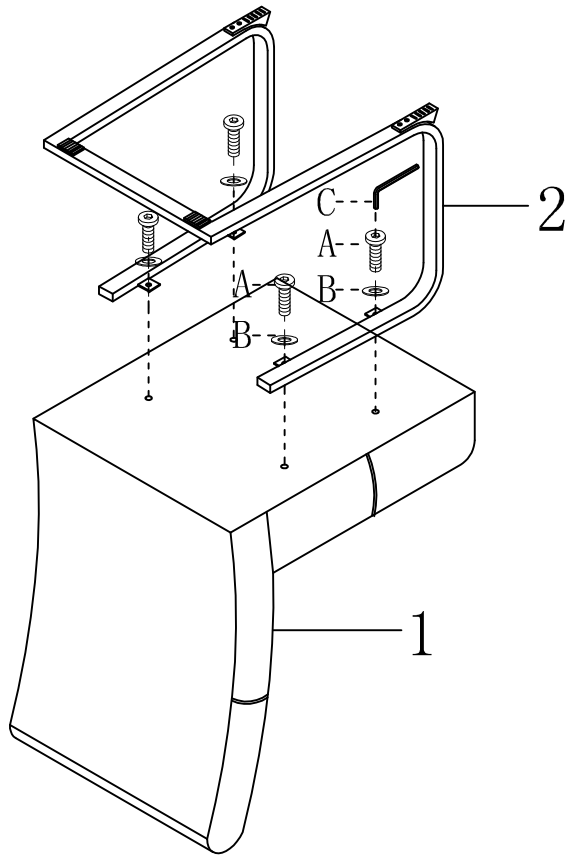
4mm



1X

I.

1.



A

M6*20

4X

B

Ø18*Ø6.5*1.5

4X

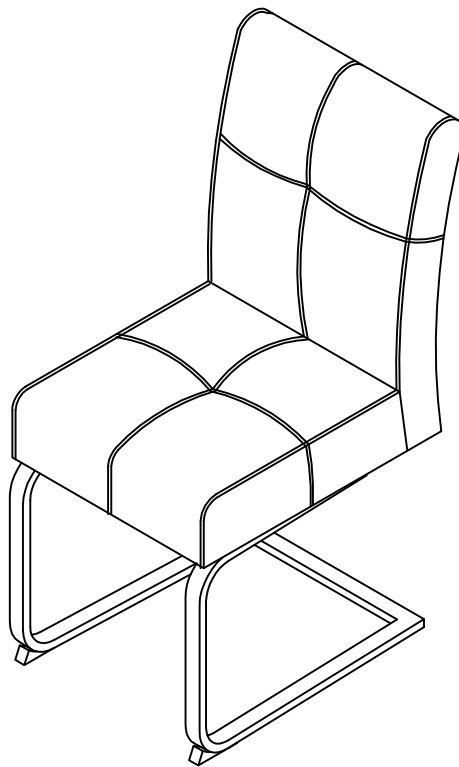
C

4mm

1X



2.



C

4mm

1X



LE TRI
+ FACILE



BAC
DE TRI

Séparez les éléments avant de trier