

**Produktinformation /Montageanleitung/Bedienungsanleitung für Gartenmöbel**

**Product information/Assembly manual/Use manual for Outdoor Furniture**

**Garden sofa 4 pcs set**

**Garten-Set**

**Art. Nr.: 250.004518, 250.004519**

**1.DE) WICHTIG: AUFMERKSAM LESEN & FÜR SPÄTER GUT AUFHEBEN.**

**DIESES PRODUKT IST NUR FÜR DEN PRIVATEN GEBRAUCH IM HAUSHALT BESTIMMT, NICHT FÜR GEWERBLICHE bzw. INDUSTRIELLE NUTZUNG VORGEGEHEN**

**EN) IMPORTANT: READ CAREFULLY & KEEP ACCURATELY FOR FUTURE.**

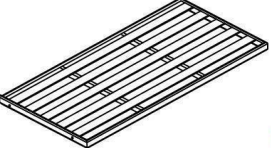
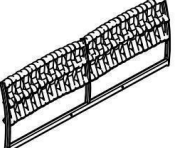
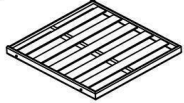


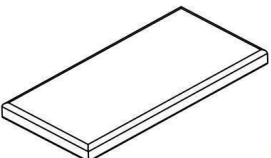
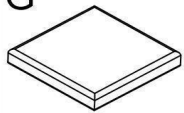
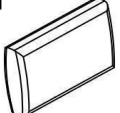

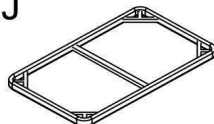





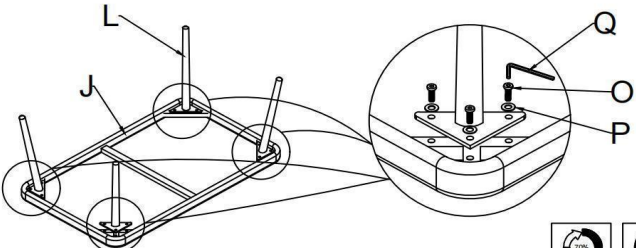




**THIS PRODUCT IS INTENDED ONLY FOR USE IN A PRIVATE HOUSEHOLD, NOT SUITABLE FOR ANY COMMERCIAL OR INDUSTRIAL USE!**

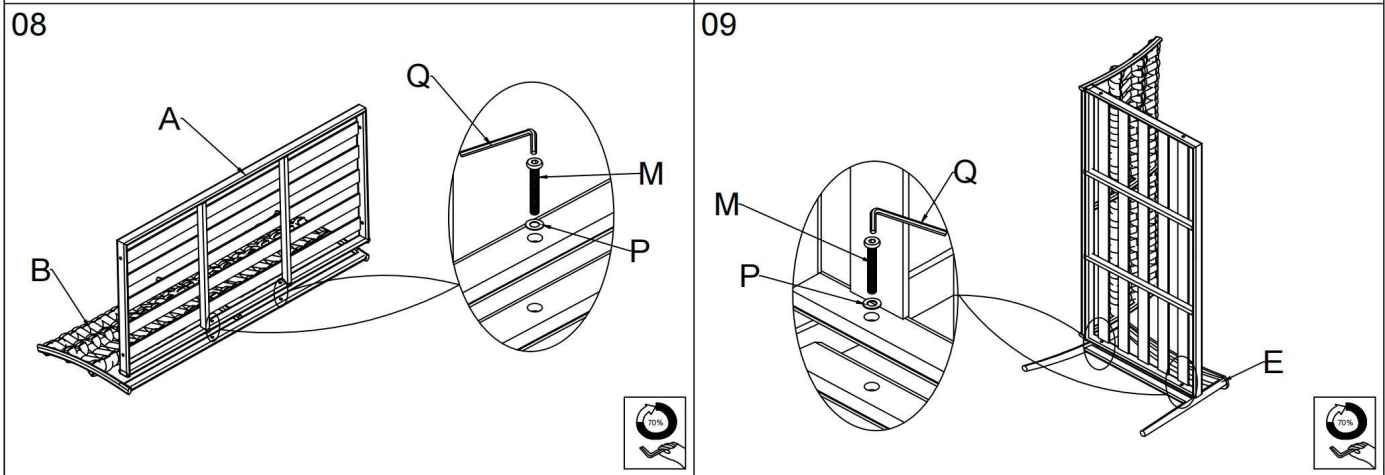
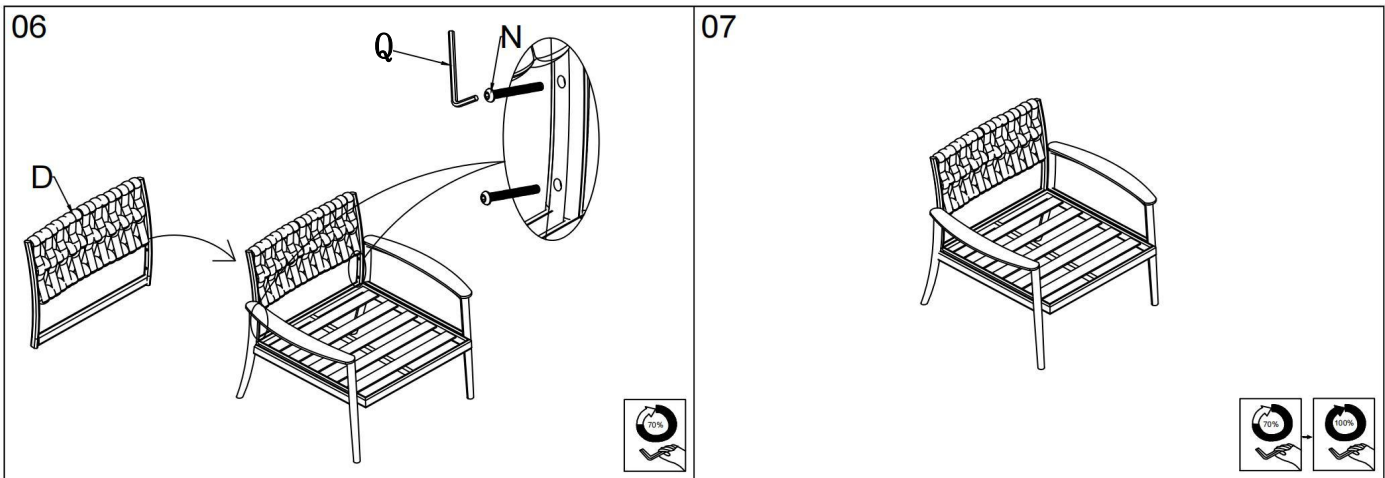
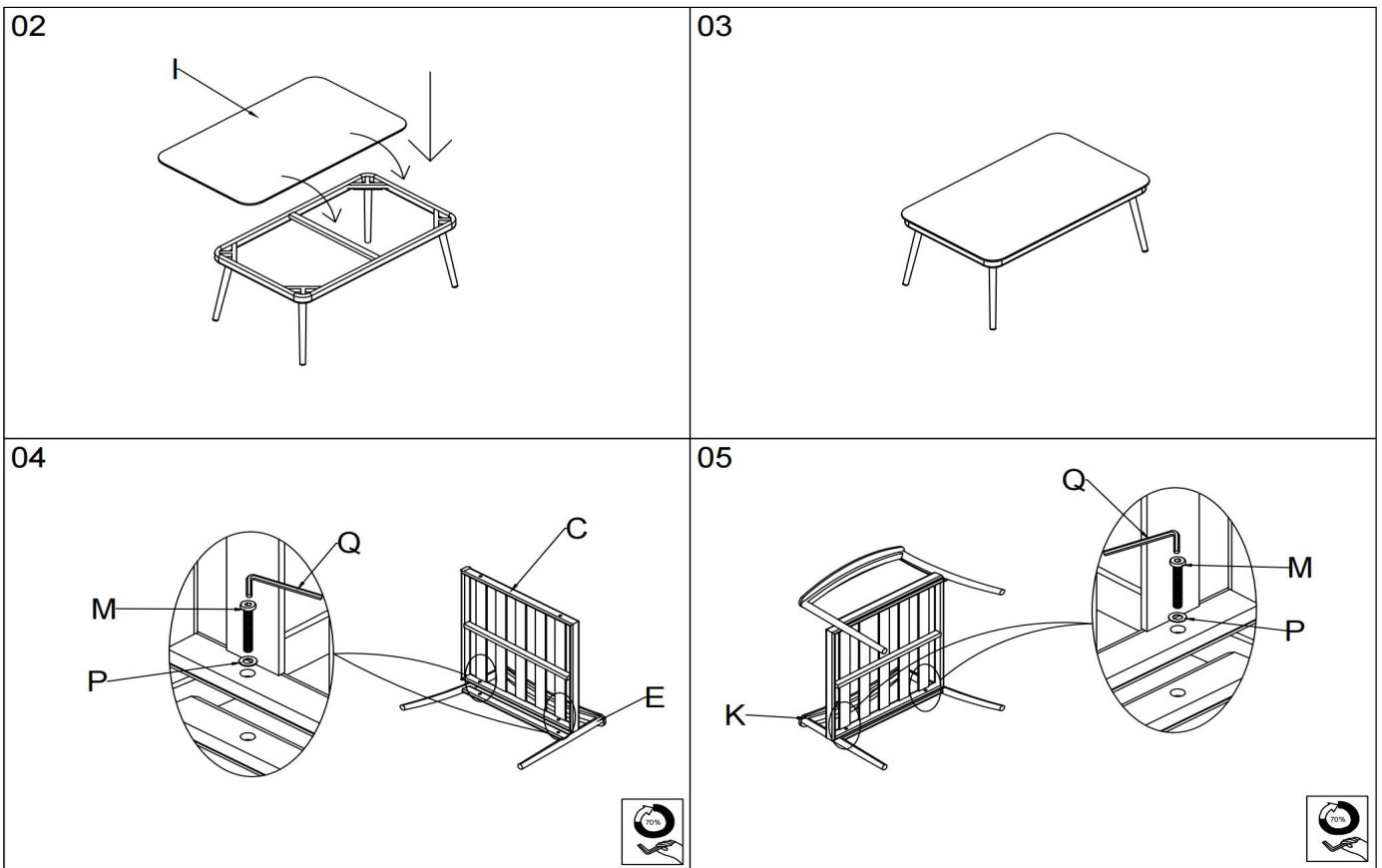
**2. Montage/Installation.**

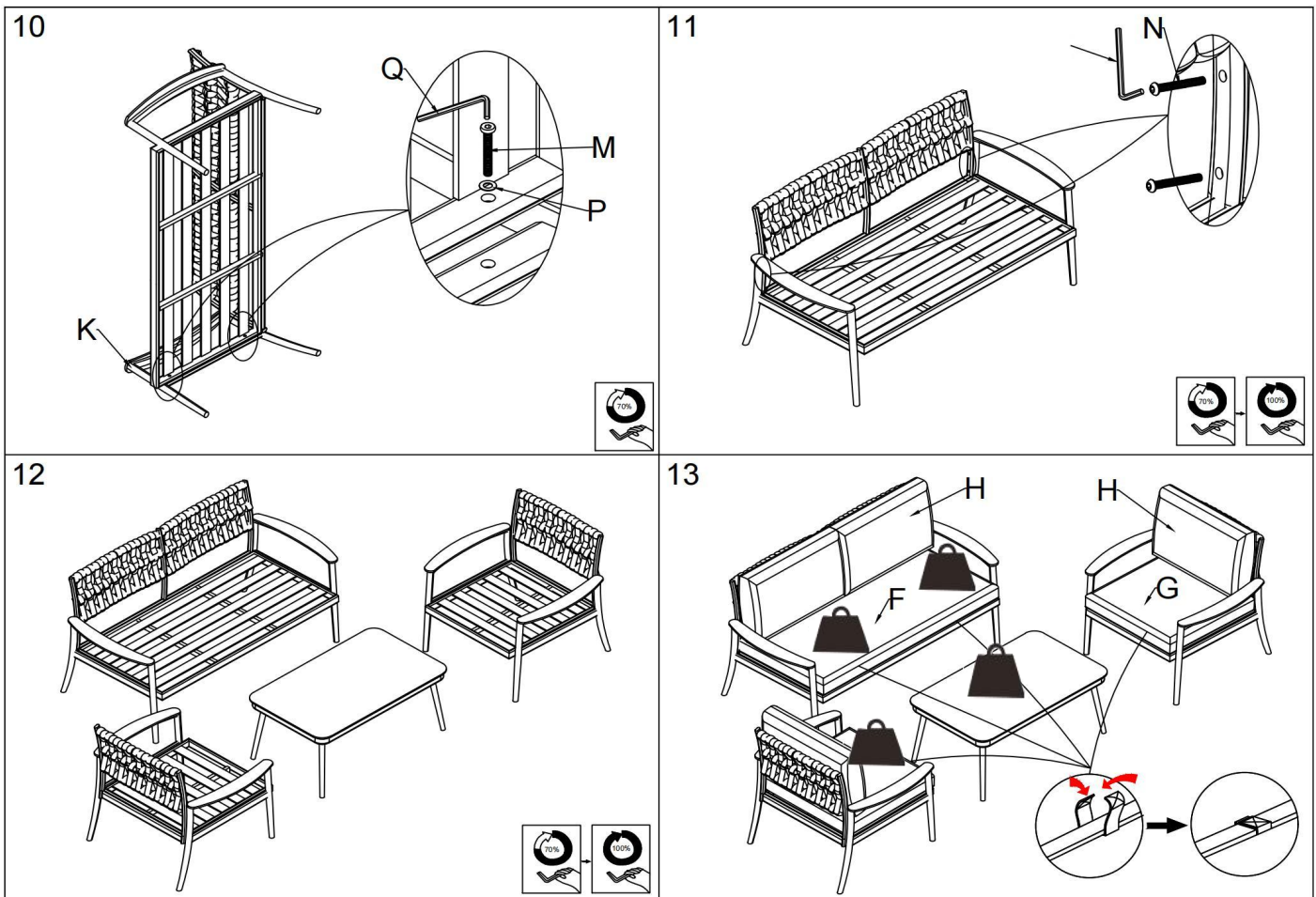


**Bitte beachten Sie folgendes.**

- (1) Ziehen Sie die Schrauben erst fest, wenn Sie sicher sind, dass alle Schrauben mit den Löchern übereinstimmen, da es sonst passieren kann, dass einige Schrauben nicht mit den Löchern übereinstimmen.
- (2) Sollten diese Situation während der Montage auftreten, lösen Sie bitte die festgezogenen Schrauben, achten Sie darauf, dass alle Schrauben in allen Löchern ausgerichtet sind, ziehen Sie sie etwas an und ziehen Sie sie dann wieder diagonal fest.
- (3) Wenn das Produkt nach dem Zusammenbau uneben ist, legen Sie es bitte auf einen ebenen Boden, lösen Sie die Schrauben, verstärken Sie den Rahmen, stellen Sie sicher, dass alle Beine des Produkts auf einer Höhe sind und fahren Sie dann mit dem Zusammenbau fort.

<b>A</b>  x1	<b>B</b>  x1	<b>C</b>  x2	<b>D</b>  x2	<b>E</b>  x3	
<b>F</b>  x1	<b>G</b>  x2	<b>H</b>  x4	<b>I</b>  x1	<b>J</b>  x1	<b>K</b>  x3
<b>L</b>  x4	<b>M</b>  1/4x35mm x14	<b>N</b>  1/4x35mm x12	<b>O</b>  1/4x20mm x12	<b>01</b> 	
<b>P</b>  x26	<b>Q</b>  x1			 	





### 3.DE Wartung- & Pflegehinweise:

Dieses Gartenmöbel erfordert keine regelmäßige 'Wartung'; durch Gelegentliche Reinigung und geschütztes Lagern in der Wintersaison, werden Sie jahrelang Freude an diesem Produkt haben.

#### WICHTIGE PFLEGEHINWEISE bzgl. der Oberflächen aus diversen Materialien

Zur Beibehaltung der Stabilität des Möbelstücks sollten alle Schrauben mind. einmal pro Saison nachgezogen werden.

**Reinigung:** mit milder Seifenlösung reinigen. Kunststoff- Holz- oder Metallmöbel nicht mit starken Reinigungsmitteln oder scheuernden Materialien behandeln - das könnte zu Beschädigung oder Verfärbung der Möbel führen.

**Lagerung:** Gartenmöbel möglichst in Wintersaison an einem trockenen, kühlen Ort lagern. Werden die Möbel draußen gelagert, sollte man sie schräg stellen und mit einer wasserabweisenden Hülle abdecken. Wichtig ist, dass die Luft zirkulieren kann, um Feuchtigkeitsstau zu verhindern.

**Reparieren:** Pulverbeschichtung schützt die metallischen Teile vor Rost. Falls Farbe abblättern sollte, ist das Material nicht mehr gegen Rost geschützt. Zum Reparieren des Schadens und Wiederherstellen der Schutzfunktion die Stelle trocknen lassen und mit Lackfarbe für Metall überstreichen.

Das Holzmöbel ist mit mehreren Schichten Farbe/Lack behandelt. So lange die Farbe/der Lack ansehnlich ist, reicht es, das Möbelstück sauber zu halten. Wenn der Lack abblättert oder ausgelaugt wirkt, kann das Möbel neu gestrichen bzw. die Farbe ausgebessert werden.

**Neu lackieren:** Zum Reinigen, Lackieren und Trocknen einen schattigen Platz wählen.

Direkte Sonnenbestrahlung vermeiden. Farbe für Außenbereich verwenden.

1. Wenn nötig, das Möbelstück mit einem feuchten Tuch und milder Seifenlösung säubern. Mit einem weichen, sauberen Tuch trocken nachwischen.
2. Wenn die Oberfläche trocken ist, abgeblättern Lack abschaben und bei Bedarf die Oberfläche überspachteln.
3. Damit die Farbe gut haftet, die gesamte Oberfläche durch Anschleifen mit feinem Sandpapier für den Anstrich vorbereiten.
- 4.
5. Das Möbelstück in der gewünschten Farbe lackieren. Dabei die Anleitungen des Farbherstellers bezüglich Trockenzeit usw. genau befolgen.

**Achtung! Achtung!**

Die Verwendung von Hochdruckreinigern führt zu Materialschäden.

Die Verwendung von aggressiven Reinigungsmitteln, Scheuer- oder Bleichmitteln führt ebenfalls zu Beschädigungen/ Rissen, in denen es zu Schmutzablagerungen oder Farbverlusten kommen kann.

Stellen Sie keine Dekorationen oder andere Gegenstände auf die Platte, auch keine (Kunststoff-)Abdeckungen, da diese zu Flecken und/oder Verfärbungen führen können (weiße Fleckenbildung).

Seien Sie stets vorsichtig bei der Verwendung von Feuer, Öl, Fett oder heißen Gegenständen in der Nähe der Spraystonemöbel, da hierdurch dauerhafte Beschädigungen verursacht werden können.

Die Verwendung von Untersetzern wird grundsätzlich empfohlen.

**EN Maintenance & Care Instructions:**

This outdoor furniture requires no maintenance. However if you keep the furniture clean and store it properly you can enjoy it year after year.

Important care instruction for outdoor furniture of different materials.

To increase the stability of your furniture, re-tighten the screws at least once per season.

**Clean:** Wipe clean with a mild soapy solution. It is not recommended to clean plastic, wooden or metal furniture with a strong cleaner or an abrasive material because it may discolor or damage the surface.

**Storing:** If possible, store your outdoor furniture during the winter season in a dry and cool place indoors.

When stored outside, tilt the furniture and preferably use waterproof covers. Make sure air can circulate to avoid moisture. In freezing temperatures, plastic can weaken and is not recommended for use.

**Repair:** The metallic parts of the garden furniture are protected from rust with a powder coating of plastic paint. If for some reason the coating comes off, the metal is not protected and rust may occur. To repair the damage, wipe clean and repaint to restore protection.

The wooden furniture is painted with several coats of paint/lack and as long as the paint/lack is fresh, it is sufficient to clean the furniture regularly. If the paint should begin to flake or look worn you can repaint the furniture or touch it up where needed.

**How to repaint:** Choose a place in the shade for cleaning, repainting and letting the furniture dry. Avoid direct sunlight. Use paint for outdoor use.

1. Wipe clean with a soft cloth dampened in water and a mild soapy solution, if necessary. Wipe dry with a clean and dry cloth.
2. When the surface is dry, scrape away any paint flakes. Use putty to fill spots, if necessary.
3. Sand the entire furniture lightly with sandpaper to get a good surface for the paint to adhere to.
4. Paint the furniture in the colour of your choice and be sure to follow the paint manufacturer's instructions for drying times, etc.

**Attention! Attention!**

Do not use a power hose to hose down your table! The high pressure can damage the material. Neither should you use any aggressive scouring or bleaching agents or all-in-one detergents. These can cause cracks in which dirt can collect. The table can even turn white in color or suffer permanent damage. Do not cover your table

with any form of decoration or other objects, including plastic cover or all covering, as they can lead to stains and/or discoloring. Including the winter storage. Be careful at all times when using fire, oil and grease or hot objects in the vicinity of your table as they can cause permanent damage.

**Hersteller/Importeur:**  
**Home Product Import GmbH**  
**Graf-Zeppelin-Straße 5**  
**D-46149 Oberhausen**  
www.h-p-i.de , info@h-p-i.de



**Chargennummer.: SKT35544**

IMPORTANT: READ CAREFULLY & KEEP ACCURATELY FOR FUTURE.

THIS PRODUCT IS INTENDED ONLY FOR USE IN A PRIVATE HOUSEHOLD, NOT SUITABLE FOR ANY COMMERCIAL OR INDUSTRIAL USE!

This outdoor furniture requires no maintenance. However if you keep the furniture clean and store it properly you can enjoy it year after year.

a) Important care instruction for the table surface made of plastic material/polywood/PS-wood etc:

-To avoid non-removable stains (from food rests, glasses etc.), wipe the stains straight away.

-If you leave a glass on the furniture for a longer time when the sun is shining, it may cause burn marks on the surface.

Using coasters or a table cloth is a good way to avoid any risk of this happening.

-The surfaces of polywood material are not heat resistant, so not suitable to put any hot items like pots, frying pans, barbecue utensils etc. on it. PLS use also in this case the coasters or a table cloth.

-If you use a table grill, PLS avoid using of any grease splashing tools. Otherwise the burn marks appear on the surface.

-Also rest from cigarettes/cigars may cause burn marks/stains on the polywood material surface.

-PLS note that Polywood/PS-wood is not scratch- proof material.

Cleaning: Wipe clean with a mild soapy solution. Stains can be removed using a grease-cutting washing-up liquid and an abrasive sponge scourer.

Maintenance: Maintenance-free.

Storing: If possible, store your outdoor furniture in a cool and dry place indoors. When stored outside, tilt the furniture and preferably use water-repellent covers. Make sure air can circulate to avoid moisture.

Repair: Light scratches on artificial wood can easily be removed by using very fine sandpaper along the pattern of the grinding

b) Important care instruction for outdoor furniture of different materials

To increase the stability of your furniture, re-tighten the screws at least once per season.

Clean: Wipe clean with a mild soapy solution. It is not recommended to clean plastic, wooden or metal furniture with a strong cleaner or an abrasive material because it may discolor or damage the surface.

Storing: If possible, store your outdoor furniture during the winter season in a dry and cool place indoors. When stored outside, tilt the furniture and preferably use waterproof covers. Make sure air can circulate to avoid moisture. In freezing temperatures, plastic can weaken and is not recommended for use.

Repair: The metallic parts of the garden furniture are protected from rust with a powder coating of plastic paint. If for some reason the coating comes off, the metal is not protected and rust may occur. To repair the damage, wipe clean and repaint to restore protection

The wooden furniture is painted with several coats of paint/lack and as long as the paint/lack is fresh, it is sufficient to clean the furniture regularly. If the paint should begin to flake or look worn you can repaint the furniture or touch it up where needed.

How to repaint: Choose a place in the shade for cleaning, repainting and letting the furniture dry. Avoid direct sunlight. Use paint for outdoor use.

1. Wipe clean with a soft cloth dampened in water and a mild soapy solution, if necessary. Wipe dry with a clean and dry cloth.
2. When the surface is dry, scrape away any paint flakes. Use putty to fill spots, if necessary.
3. Sand the entire furniture lightly with sandpaper to get a good surface for the paint to adhere to.
4. Paint the furniture in the colour of your choice and be sure to follow the paint manufacturer's instructions for drying times, etc.

# **Warn- und Sicherheitshinweise**

## **Allgemein**

- Halten Sie beim Auspacken der Einzelteile Kinder fern. Die Verpackung beinhaltet ggf. diverse Kleinteile (z. B. Schrauben und Beschläge), die verschluckt werden könnten.
- Bewegen Sie schwere und unhandliche Möbelstücke immer mit zwei oder mehr Personen.
- Befolgen Sie die Montageanleitung sorgfältig, um sicherzustellen, dass alle Teile korrekt zusammengebaut sind. Bei nicht vorschriftsmäßiger und/oder nicht fachgerechter Montage sowie unsachgemäßer Nutzung wird bei Personen- und/oder Sachschäden keinerlei Haftung übernommen.
- Die gebrauchstübliche Nutzung des Produktes darf erst nach vollständiger Montage erfolgen.
- Überprüfen Sie regelmäßig alle Verbindungen, Schrauben, Scharniere und andere Befestigungen und ziehen Sie diese bei Bedarf nach. Ersetzen Sie fehlende oder beschädigte Teile umgehend.
- Es gibt eine Vielzahl von unterschiedlichen Fußböden. Aus diesem Grund sollten Sie entsprechende Gleiter, die der Bodenbeschaffenheit angepasst sind, verwenden.
- Verwenden Sie keine Möbelstücke mit sichtbaren Beschädigungen.

## **Esstische**

- Heben Sie schwere Tische nicht an der Tischplatte an, sondern tragen Sie die Tische an der Unterkonstruktion.
- Verwenden Sie den Tisch nur zum Abstellen von Gegenständen und nicht als Sitzgelegenheit oder zum Klettern oder als Leiter.
- Stellen Sie den Tisch auf eine stabile und ebene Fläche und achten Sie darauf, dass der Tisch nicht wackelt.
- Verwenden Sie keine Tische mit sichtbaren Beschädigungen.
- Lassen Sie Kinder nicht unbeaufsichtigt auf oder um den Tisch spielen.
- Achten Sie darauf, dass Haustiere den Tisch nicht beschädigen oder umwerfen können.

# Ausziehtische

- Heben Sie schwere Tische nicht an der Tischplatte an, sondern tragen Sie die Tische an der Unterkonstruktion.
- Achten Sie beim Ausziehen von Kulissen- oder Kopfauszugstischen darauf, dass die Gestelle freilaufen können und keine Gegenstände die Laufrichtung blockieren.
- Vergewissern Sie sich, dass der Ausziehmechanismus reibungslos funktioniert und sicher eingerastet ist.
- Achten Sie darauf, dass keine Finger oder andere Körperteile beim Ausziehen oder Zusammenklappen eingeklemmt werden.
- Legen Sie Klappeinlagen nach dem Öffnen und Schließen sanft ab, lassen Sie sie nicht fallen.
- Stellen Sie sicher, dass der Tisch auch im ausgezogenen Zustand stabil und sicher steht.
- Überprüfen Sie die Stabilität der zusätzlichen Tischplatten oder Verlängerungen. Vermeiden Sie eine augenscheinliche Überlastung des Möbelstückes.

# Stühle

- Verwenden Sie den Stuhl nur für den vorgesehenen Zweck (Sitzen) und nicht zum Klettern oder als Leiter.
- Vermeiden Sie das Kippen oder Schaukeln auf dem Stuhl.
- Stellen Sie sicher, dass der Stuhl auf einer ebenen und stabilen Fläche steht.
- Überschreiten Sie nicht die angegebene maximale Belastbarkeit des Stuhls.
- Verwenden Sie geeignete Gleiter für den Bodenbelag, um Beschädigungen zu vermeiden.
- Achten Sie darauf, dass die Drehfunktion reibungslos funktioniert und der Stuhl nicht kippt.
- Achten Sie darauf, dass keine Finger oder andere Körperteile eingeklemmt werden.
- Verwenden Sie keine Stühle mit sichtbaren Beschädigungen.
- Lassen Sie Kinder nicht unbeaufsichtigt auf dem Stuhl spielen.
- Achten Sie darauf, dass Haustiere nicht an den Stühlen nagen oder sie umwerfen können.

## **Kastenmöbel (z. B. Schränke, Kommoden, Regale und Sideboards)**

- Stellen Sie sicher, dass das Möbelstück auf einer ebenen und stabilen Fläche steht.
- Verwenden Sie Kastenmöbel nur zur Aufbewahrung von Gegenständen. Verteilen Sie das Gewicht gleichmäßig in Schränken und Regalen, um ein Ungleichgewicht zu vermeiden. Lagern Sie schwere Gegenstände in den unteren Fächern und leichtere Gegenstände oben. Überladen Sie die Regale und Schubladen nicht und beachten Sie die maximalen Belastungsgrenzen.
- Vermeiden Sie das Klettern auf Kastenmöbeln oder das Sitzen auf nicht dafür vorgesehenen Oberflächen. Nutzen Sie ausgezogene Schubkästen nicht als Trittleiter.
- Verankern Sie Schränke mit Schubkästen sowie hohe und schmale Möbelstücke an der Wand, um ein Umkippen zu verhindern.
- Verwenden Sie die mitgelieferten oder empfohlenen Wandbefestigungen und stellen Sie sicher, dass diese fest und sicher installiert sind. Bauseits ist grundsätzlich eine Kipp-sicherung der Möbel (Wandbefestigung) zu gewährleisten.
- Achten Sie darauf, dass Kinder nicht an Schubladen oder Türen ziehen und dass diese nicht unbeaufsichtigt in der Nähe von instabilen Möbelstücken spielen.
- Achten Sie darauf, dass Haustiere keine Schäden verursachen oder Möbelstücke umstoßen können.

## **Nachträgliche Pflege der Möbel**

- Halten Sie sich bei der Verwendung jeglicher Pflegemittel an die Sicherheitshinweise des Herstellers.

# **Warning and safety instructions**

## **General**

- When unpacking the individual parts, keep children away. The packaging may contain various small parts (e.g. screws and fittings) that could be swallowed.
- Always move heavy and bulky pieces of furniture with two or more people.
- Carefully follow the assembly instructions to ensure that all parts are correctly assembled. No liability is accepted for personal injury and/or damage to property if the furniture is not assembled correctly and/or professionally or if it is used improperly.
- The product may only be used for its intended purpose once it has been fully assembled.
- Regularly check all connections, screws, hinges and other fastenings and tighten them if necessary. Replace missing or damaged parts immediately.
- There are a variety of different types of flooring. For this reason, you should use appropriate gliders that are adapted to the floor type.
- Do not use furniture with visible damage.

## **Dining tables**

- Do not lift heavy tables by the table top, but carry the tables by the substructure.
- Only use the table to place objects on and not as a seat, or for climbing or as a ladder.
- Place the table on a stable and level surface and make sure that the table does not wobble.
- Do not use tables with visible damage.
- Do not let children play on or around the table unsupervised.
- Make sure that pets cannot damage or knock over the table.

## Extendable tables

- Do not lift heavy tables by the table top, but carry the tables by the substructure.
- When extending slide or head extension tables, make sure that the frames can run freely and that no objects are blocking the direction of travel.
- Make sure that the extension mechanism works smoothly and is securely engaged.
- Be careful not to trap fingers or other body parts when extending or folding.
- Gently lay down folding inserts after opening and closing, do not drop them.
- Make sure that the table is stable and secure even when extended.
- Check the stability of the additional table tops or extensions.

Avoid visibly overloading the piece of furniture.

## Chairs

- Only use the chair for its intended purpose (sitting) and not for climbing or as a ladder.
- Avoid tipping or rocking on the chair.
- Make sure the chair is on a flat and stable surface.
- Do not exceed the maximum load capacity of the chair.
- Use suitable glides for the floor covering to avoid damage.
- Make sure that the swivel function works smoothly and that the chair does not tip over.
- Make sure that fingers or other body parts do not become trapped.
- Do not use chairs with visible damage.
- Do not allow children to play on the chair unsupervised.
- Make sure that pets cannot chew on the chairs or knock them over.

## **Cabinet furniture (e.g. cabinets, chests of drawers, shelves and sideboards)**

- Make sure that the piece of furniture is on a flat and stable surface.
- Only use cabinet furniture to store items. Distribute the weight evenly in cabinets and shelves to avoid imbalance. Store

heavy items in the lower compartments and lighter items on top. Do not overload shelves and drawers and observe the maximum load limits.

- Avoid climbing on cabinet furniture or sitting on surfaces not intended for this purpose. Do not use extended drawers as a stepladder.
- Anchor cabinets with drawers and tall and narrow pieces of furniture to the wall to prevent them from tipping over. • Use the wall fixings supplied or recommended and ensure that they are firmly and securely installed. The furniture must always be secured against tipping (wall fixing) on site.
- Make sure that children do not pull on drawers or doors and that they do not play unsupervised near unstable pieces of furniture.
- Make sure that pets cannot cause damage or knock over pieces of furniture.

## **Subsequent care of the furniture**

- When using any care products, follow the manufacturer's safety instructions.

WICHTIG: AUFMERKSAM LESEN & FÜR SPÄTER GUT AUFHEBEN.

DIESES PRODUKT IST NUR FÜR DEN PRIVATEN GEBRAUCH IM HAUSHALT BESTIMMT, NICHT FÜR GEWERBLICHE bzw. INDUSTRIELLE NUTZUNG VORGESEHEN

Dieses Gartenmöbel erfordert keine regelmäßige 'Wartung'; durch Gelegentliche Reinigung und geschütztes Lagern in der Wintersaison, werden Sie jahrelang Freude an diesem Produkt haben.

a) WICHTIGE PFLEGEHINWEISE bzgl. der Oberfläche der Tisch-Platte aus Kunststoff/ PS-Wood/Polywood:

- Um Flecken (von Essen, Glasrändern etc.) langfristig zu verhindern, entfernen Sie diese schnellstmöglich
- Gläser können als Hitzebündelung der Sonneneinstrahlung wirken und eine hohe Hitze entwickeln. Was bei starker Einstrahlung Verfärbungen erzeugen kann. Benützen Sie deshalb immer Untersetzer oder eine Tischdecke
- Die Oberfläche von PS-WOOD (Polywood) ist nicht hitzebeständig und somit nicht geeignet um heiße Gegenstände wie Pfannen/Grill-Utensilien etc. darauf abzustellen oder abzulegen. Bitte benützen Sie auch hier Untersetzer
- Vermeiden Sie bei Benutzung eines Tischgrills Fettspritzer oder Holzkohlespritzer, diese verursachen Brandflecken/-male
- Zigaretten/Zigarren verursachen Brandflecken/-male
- Bitte beachten, dass PS-Wood (Polywood) kein kratzfester Stoff ist.

Reinigung: Hartnäckige Flecken können mit fettlösendem Spülmittel und Spülschwamm entfernt werden.

Lagerung: Gartenmöbel/Sommermöbel möglichst in Wintersaison an einem trockenen, kühlen Ort lagern. Werden die Möbel draußen gelagert, sollte man sie schräg stellen und mit einer wasserabweisenden Hülle abdecken. Wichtig ist, dass die Luft zirkulieren kann, um Feuchtigkeitsstau zu verhindern.

Reparieren: Kleine Schäden in Kunststoff lassen sich mit feinem Schleifpapier in Faserrichtung glattschleifen.

b)

WICHTIGE PFLEGEHINWEISE bzgl. der Oberflächen aus diversen Materialien

Zur Beibehaltung der Stabilität des Möbelstücks sollten alle Schrauben mind. einmal pro Saison nachgezogen werden.

Reinigung: mit milder Seifenlösung reinigen. Kunststoff- Holz- oder Metallmöbel nicht mit starken Reinigungsmitteln oder scheuernden Materialien behandeln - das könnte zu Beschädigung oder Verfärbung der Möbel führen.

Lagerung: Gartenmöbel möglichst in Wintersaison an einem trockenen, kühlen Ort lagern. Werden die Möbel draußen gelagert, sollte man sie schräg stellen und mit einer wasserabweisenden Hülle abdecken. Wichtig ist, dass die Luft zirkulieren kann, um Feuchtigkeitsstau zu verhindern.

Reparieren: Pulverbeschichtung schützt die metallischen Teile vor Rost. Falls Farbe abblättern sollte, ist das Material nicht mehr gegen Rost geschützt. Zum Reparieren des Schadens und Wiederherstellen der Schutzfunktion die Stelle trocknen lassen und mit Lackfarbe für Metall überstreichen.

Das Holzmöbel ist mit mehreren Schichten Farbe/Lack behandelt. So lange die Farbe/der Lack ansehnlich ist, reicht es, das Möbelstück sauber zu halten. Wenn der Lack abblättert oder ausgelaugt wirkt, kann das Möbel neu gestrichen bzw. die Farbe ausgebessert werden.

Neu lackieren: Zum Reinigen, Lackieren und Trocknen einen schattigen Platz wählen. Direkte Sonnenbestrahlung vermeiden. Farbe für Außenbereich verwenden.

1. Wenn nötig, das Möbelstück mit einem feuchten Tuch und milder Seifenlösung säubern. Mit einem weichen, sauberen Tuch trocken nachwischen.
2. Wenn die Oberfläche trocken ist, abgeblätternen Lack abschaben und bei Bedarf die Oberfläche überspachteln.
3. Damit die Farbe gut haftet, die gesamte Oberfläche durch Anschleifen mit feinem Sandpapier für den Anstrich vorbereiten.
4. Das Möbelstück in der gewünschten Farbe lackieren. Dabei die Anleitungen des Farbherstellers bezüglich Trockenzeit usw. genau befolgen.