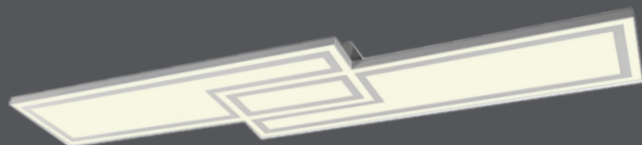


JUST LIGHT.



DE

DE Dieses Produkt enthält eine Lichtquelle der Energieeffizienzklasse <E>.

GB This product contains a light source of energy efficiency class <E>.

FR Ce produit comprend une source de lumière de classe d'efficacité énergétique <E>

ES Este producto contiene una fuente de luz de la clase de eficiencia energética <E>.

HR Ovaj proizvod sadrži izvor svjetlosti energetskog razreda <E>.

HU Ez a termék <E> energiahatékonysági osztályba tartozó fényforrást tartalmaz.

IT Questo prodotto contiene una sorgente luminosa della classe di efficienza energetica <E>.

NL Dit product bevat een lichtbron van energie-efficiëntieklasse <E>.

GB

FR

ES

HR

HU

IT

NL

998697 - EDGING

JUST LIGHT.

JUST LIGHT GmbH

Olakenweg 36 · D-59457 Werl

☎ +49(0)2922 9721 9290

✉ Kundenservice@neuhaus-group.de

www.just-light.info

998697

230V / 50Hz~

LED 1x LED-Board 34/33V DC / 31,5W

1x 2x 1,5V AAA

4x 4x

LED 31,5 W
3.800 lm

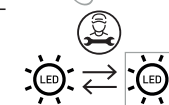
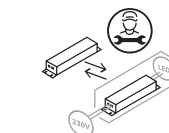
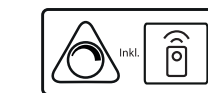
⬆️ 36 W
2.300 lm

t 30.000 h

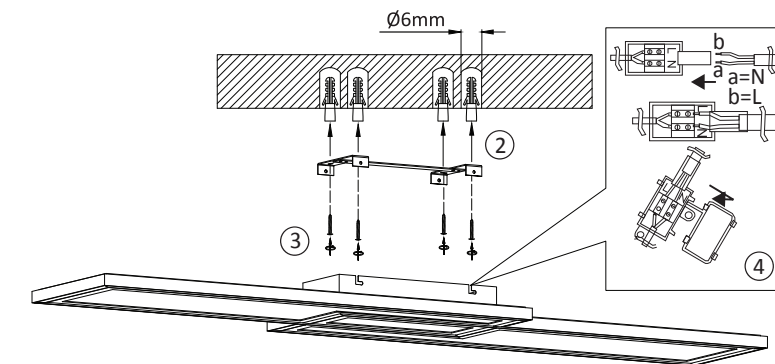
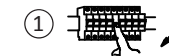
T_k 2.700-5.000 K

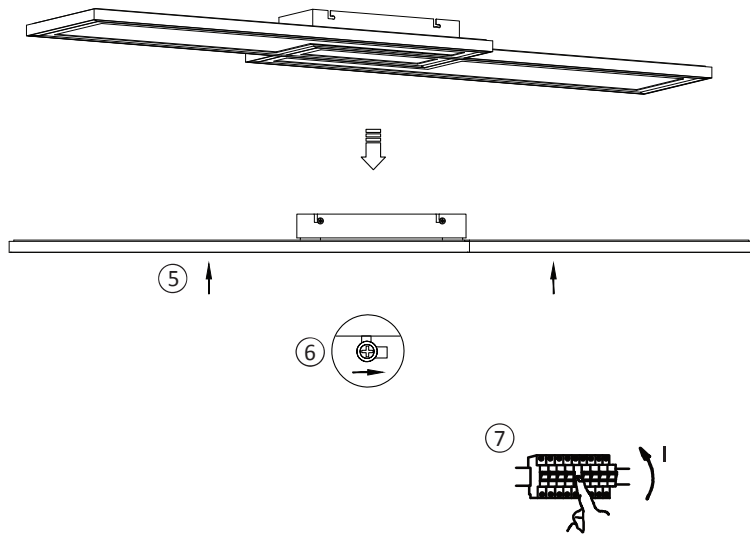
👁️ 15.000 x

💡 < 0,5 s



📶 2,4 GHz
max.4,7dBm





I
0
I
0
I

