

Paul Neuhaus



Paul Neuhaus

Paul Neuhaus GmbH

Olakenweg 36 · D-59457 Werl

+49(0)2922 9721 9290

Kundenservice@neuhaus-group.de

www.paul-neuhaus.de

836526 - PAAN

DE

Dieses Produkt enthält eine Lichtquelle der Energieeffizienzklasse <E>.
Dieses Produkt enthält eine Lichtquelle der Energieeffizienzklasse <F>.

GB

This product contains a light source of energy efficiency class <E>.
This product contains a light source of energy efficiency class <F>.

FR

Ce produit comprend une source de lumière de classe d'efficacité énergétique <E>.

Ce produit comprend une source de lumière de classe d'efficacité énergétique <F>.

ES

Este producto contiene una fuente de luz de la clase de eficiencia energética <E>.

Este producto contiene una fuente de luz de la clase de eficiencia energética <F>.

HR

Ovaj proizvod sadrži izvor svjetlosti energetskog razreda <E>.

Ovaj proizvod sadrži izvor svjetlosti energetskog razreda <F>.

ES

Ez a termék <E> energiahatékonysági osztályba tartozó fényforrást tartalmaz.

Ez a termék <F> energiahatékonysági osztályba tartozó fényforrást tartalmaz.

HR

Questo prodotto contiene una sorgente luminosa della classe di efficienza energetica <E>.

Questo prodotto contiene una sorgente luminosa della classe di efficienza energetica <F>.

HU

Dit product bevat een lichtbron van energie-efficiëntieklasse <E>.
Dit product bevat een lichtbron van energie-efficiëntieklasse <F>.

IT

NL

LED 7,5 W / 38 W
900 lm / 4.000 lm



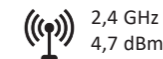
52 W
2.800 lm

t 20.000 h

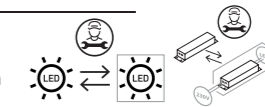
T_k 2.700 - 5.000 K

15.000 x

< 0,5 s



2,4 GHz
4,7 dBm



836526

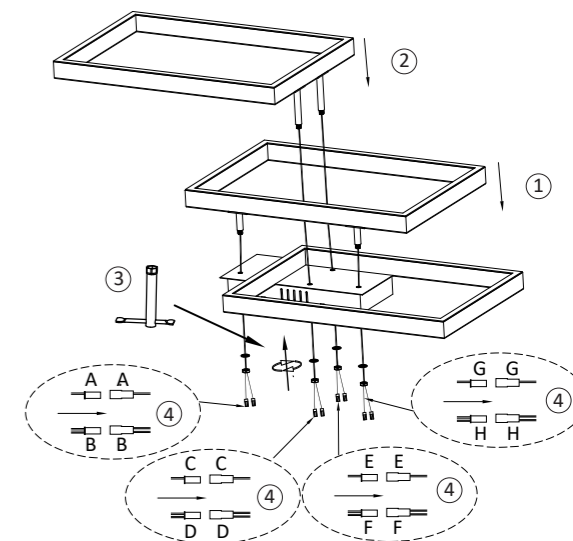
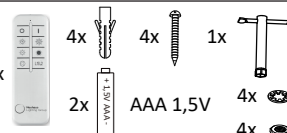
230V / 50Hz~

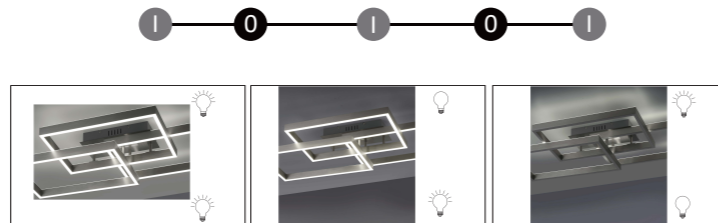
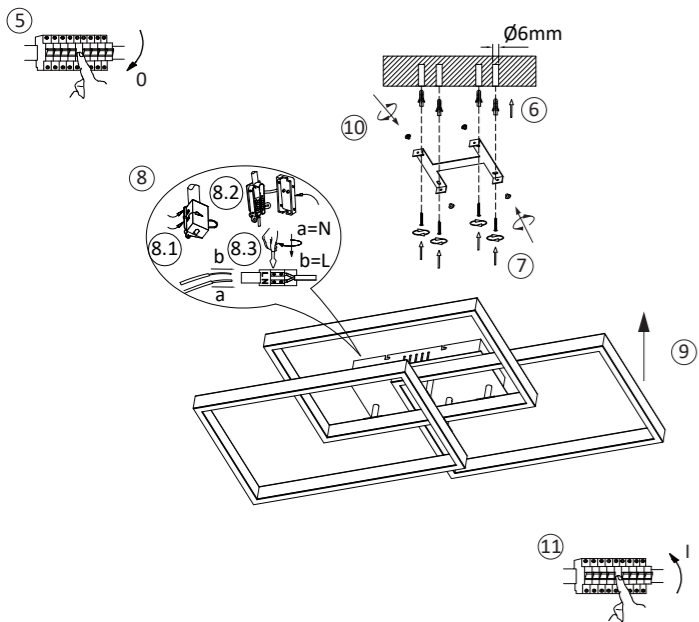
LED

1x LED-Board 42V DC / 7,5W

1x LED-Board 42V DC / 38W

1x





Memoryfunktion

Wird die Leuchte über den Wandschalter aus und nach >3 Sekunden wieder eingeschaltet, leuchtet Sie in dem zuletzt eingeschalteten Modus (Farbtemperatur & Helligkeit)

Wandschalter-Funktion

Durch mehrmaliges, schnelles Ein- und Ausschalten, können die Lichtquellen 3-stufig geändert werden: (L1/L2/L1+L2)

Anlernen

Schalten Sie die Leuchte ein, halten Sie innerhalb von 30 Sekunden Taste 2 gedrückt, die Leuchte blinkt wenn das Anlernen erfolgreich war dreimal auf.

Memory function

If you turn off the lamp via wall switch and turn on after >3 seconds, the light lights up in the last mode (color temperature & brightness)

Wall switch function

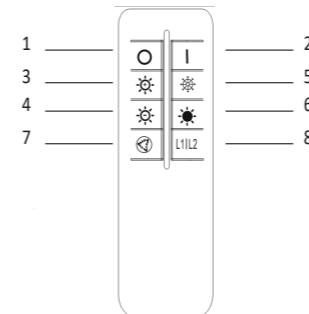
The light source can be changed in 3 steps by switching on/off several times quickly: (L1/L2/L1+L2)

Matching

Turn on the lamp, within 30 seconds, long press button 2, the lamp will flicker three times after matching finished.



E0040060



Bedienung über die Fernbedienung

1. Ausschalten
2. Einschalten
3. Hochdimmen der Helligkeit von 10% bis 100%. Taste gedrückt halten, für stufenloses dimmen
4. Runterdimmen der Helligkeit von 100% bis 10%. Taste gedrückt halten, für stufenloses dimmen
5. Erhöhen der Farbtemperatur
6. Reduzieren der Farbtemperatur
7. 3stufige Farbtemperatur (4000K/5000K/2700K)
8. Schalten der Lichtquellen (L1/L2/L1+L2)

Operation via a remote control

1. Off
2. ON
3. Increase lamp brightness from 10% to 100%
Long press for stepless dimming
4. Reduce lamp brightness from 100% to 10%
Long press for stepless dimming
5. Reduce the color temperature
6. Increase the color temperature
7. 3-step color temperature (4000K/5000K/2700K) Light
8. source switching (L1/L2/L1+L2)

