



D | Montageanleitung • GB | Fitting instruction

*Paul Neuhaus*

Paul Neuhaus GmbH  
Olakenweg 36 • D-59457 Werl



+49(0)2922 9721 0

+49(0)2922 9721 9120

info@neuhaus-group.de

<https://scm.paul-neuhaus.de/public/conformity/>

**DE** Dieses Produkt enthält Lichtquellen der Energieeffizienzklasse <F>.

**GB** This product contains light sources of energy efficiency class <F>.

**FR** Ce produit comprend sources lumineuses de classe d'efficience énergétique <F>

**ES** Este producto contiene fuentes de luz de la clase de eficiencia energética <F>.

**HR** Ovaj proizvod sadrži izvori svjetlosti energetskeg razreda <F>.

**HU** Ez a termék <F> energiahatékonysági osztályba tartozó fényforrások tartalmaz.

**IT** Questo prodotto contiene una sorgente luminosa della classe di efficienza energetica <F>.

**NL** Dit product bevat lichtbronnen van energie-efficiëntieklasse <F>.

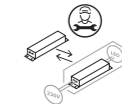
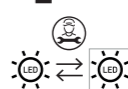
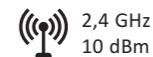
**835046**

230V / 50 Hz~

1x LED-Board 27,4V DC / 6W

4x LED-Board 27,4V DC / 8W

nicht wechselbar / not changeable



6 W / 8 W  
700 lm / 950 lm



44 W  
2.650 lm



LED-Board



t 25.000 h / 20.000 h



T<sub>k</sub> 2.700 - 5.000 K



15.000 x



< 0,5 s



1x

1x

2x

2x



AAA, 1,5V

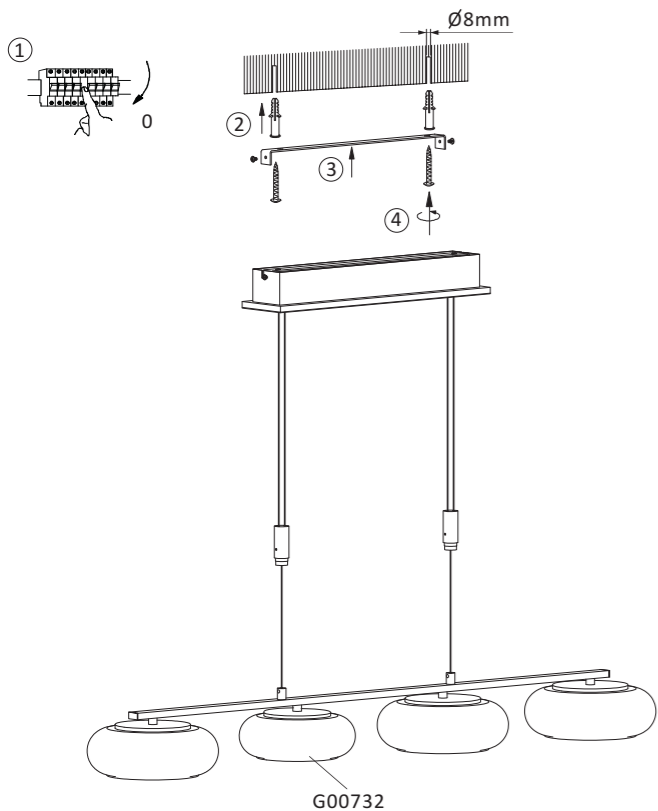


Inkl. IR-Fernbedienung  
Incl. IR-remote control



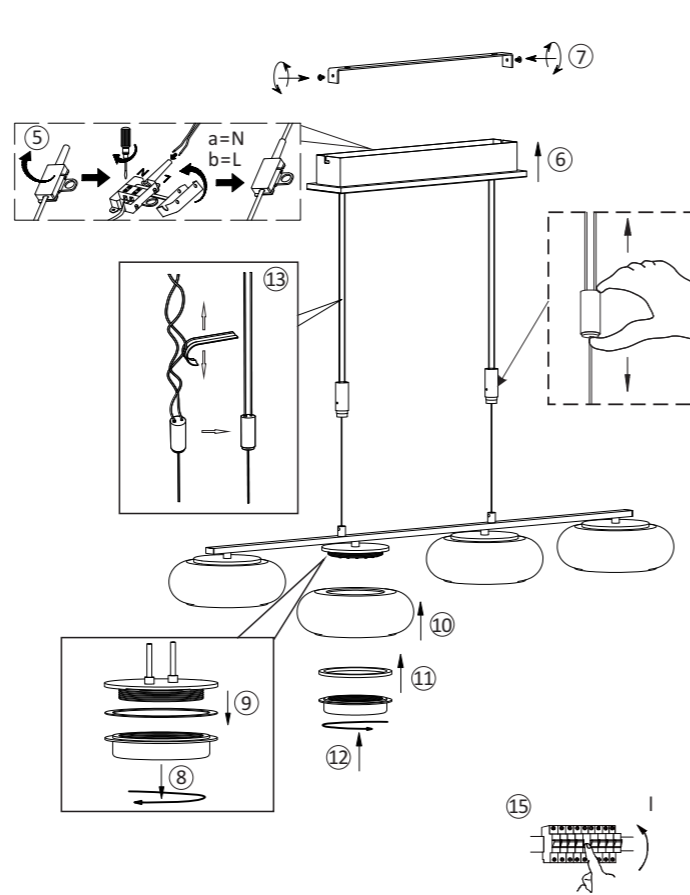
## 1 | Montage / fitting

als Pendelleuchte  
as pendant light



## 2 | Elektrischer Anschluss / electrical connection

230 Volt/50Hz-Anschluss  
230 voltage/50 Hz connection



## 3 | Fernbedienung / remote control

Siehe Q-Fernbedienungsanleitung  
See Q-remote control manual

