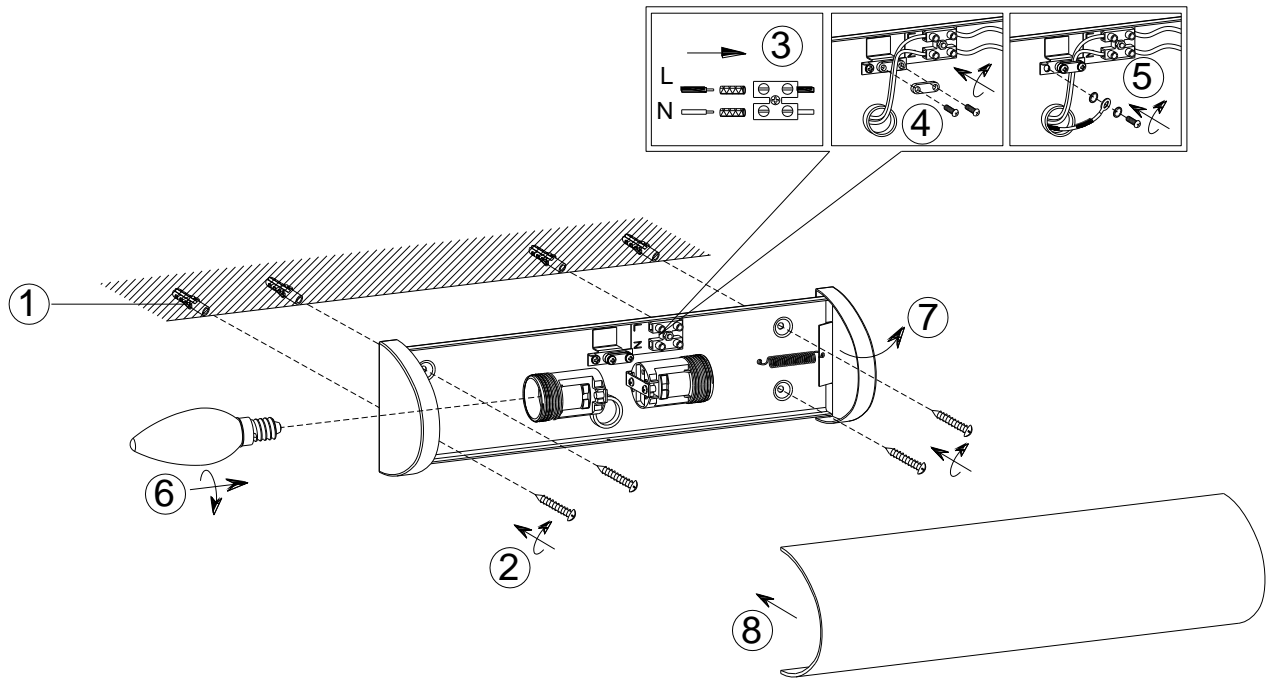


- (DE)** **Achtung!** Vor Beginn der Montagearbeiten lesen Sie bitte aufmerksam die Sicherheitshinweise!
- (CZ)** **Pozor!** Než začnete provádět montážní práce, přečtěte si důkladně bezpečnostní pokyny!
- (FR)** **Attention !** Avant le début des travaux de montage, prière de lire attentivement les consignes de sécurité !
- (GB)** **Warning!** Before assembling, please read carefully the safety instructions!
- (HU)** **Figyelem!** A szerelési munkák megkezdése előtt figyelmesen olvassa el a biztonsági útmutatásokat!
- (BE)** **Let op!** Lees voordat u met de montage begint eerst de veiligheidsinstructies zorgvuldig door!
- (PL)** **Uwaga!** Przed przystąpieniem do prac montażowych uważnie należy przeczytać wskazówki bezpieczeństwa!
- (TR)** **Dikkat!** Montaja ba°lamadan önce güvenli talimatnamesini titizlikle okuyunuz!
- (RU)** **Внимание!** До начала монтажных работ внимательно прочтите эти указания по технике безопасности!
- (DK)** **OBS!** Inden påbegyndelse af montagearbejderne bedes De læse sikkerhedshenvisningerne opmærksomt!
- (ES)** **Atención!** Antes de comenzar con los trabajos de montaje leer detenidamente los avisos de seguridad!
- (GR)** **Προσοχή!** Πριν την διεξαγωγή της συναρμολόγησης διαβάστε προσεκτικά τις υποδείξεις ασφαλείας!
- (NL)** **Let op!** Lees de veiligheidsinstructies zorgvuldig door voordat u met de montage begint!
- (NO)** **Advarsel!** Les sikkerhetsinformasjonen nøye før du monterer produktet!
- (IT)** **Attenzione!** Prima di installare leggere attentamente l'arriso di sicurezza!
- (LT)** **Dėmesio!** Norėdami saugiai ir teisingai sumontuoti šviestuv vadovaukitės šia instrukcija!
- (SI)** **Pozor!** Prosim, da pred zacetkom montaze, zaradi varnosti preberete vas navodila, ki so prilozena!
- (PT)** **Cuidado!** Antes de iniciar os trabalhos de montagem por favor leia atentamente os avisos de segurança.
- (HR)** **Pozor!** Prije početka montaže molimo pozorno pročitajte sigurnosne naputke!
- (SE)** **OBS!** Läs säkerhetsanvisningarna noga innan du börjar med monteringsarbetena!
- (RO)** **Atențiune!** A se citi cu atenție indicațiile privind siguranța, înainte de începerea montării!
- (BG)** **ВНИМАНИЕ!** Преди Да Започнете работите по монтажа прочетете ВНИМАТЕЛНО упътването За безопасност!
- (FI)** **Huomio!** Ennen asennustöiden aloittamista pyydämme Teitä lukemaan turvaohjeet huolellisesti!
- (SK)** **Pozor!** Pred tým ako začnete robiť montážne práce, prečítajte si dôkladne bezpečnostné pokyny!



Trio Leuchten GmbH:  
Trio Lighting Polska Sp. zo.o.  
Trio Lighting Ibérica s.l.:  
Trio Lighting Italia s.r.l.:  
Trio Lighting Scandinavia Oy:  
Trio International Aydınlatma Tic. Ltd. Sti.

WEEE-Reg. Nr.: 78273666  
GIOŚ E0017916W  
RAEE 4544  
RAEE IT1302000007829  
WEEE PIR2005Y354114 / 2114.  
EEE00708



**230V~50Hz**  
**2 x E14 / max.40W**