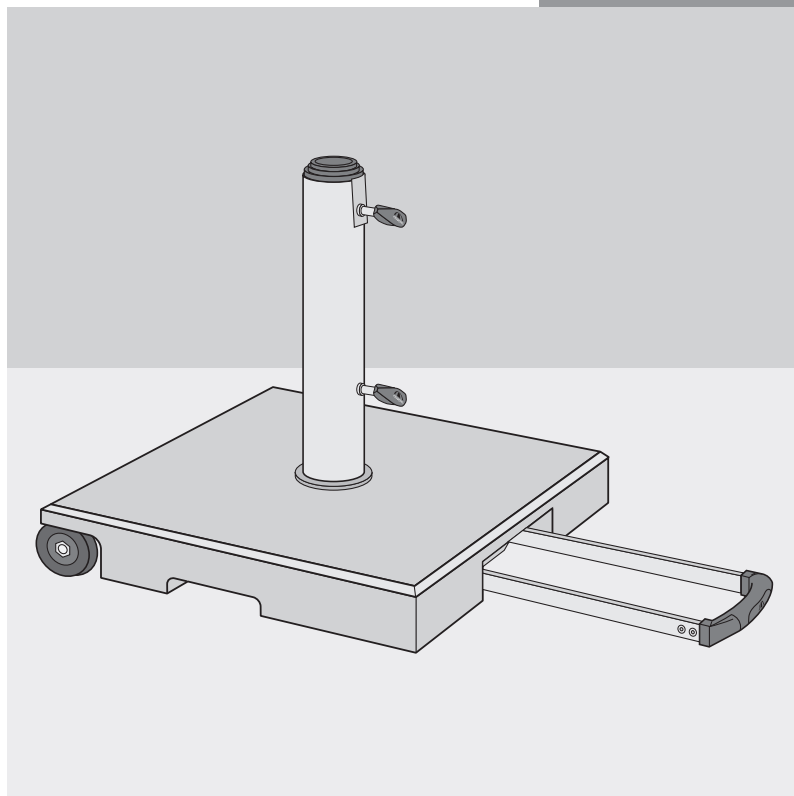




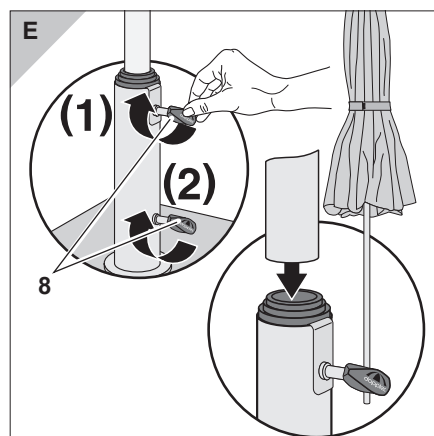
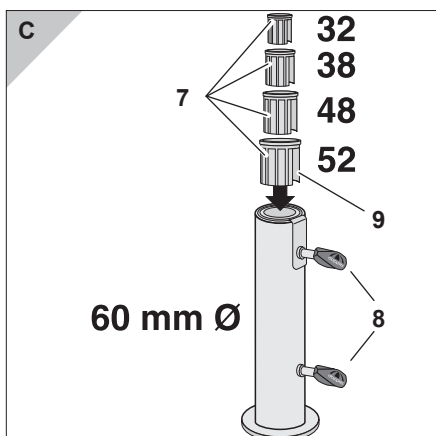
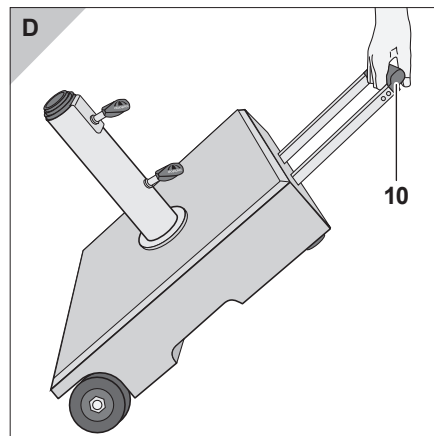
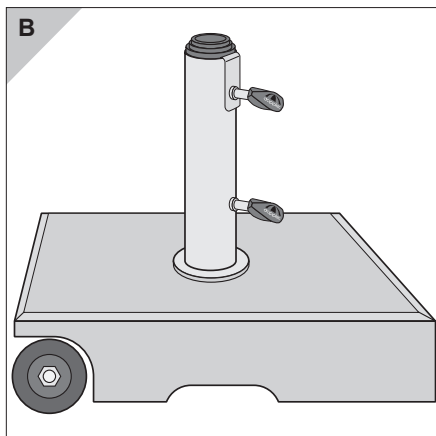
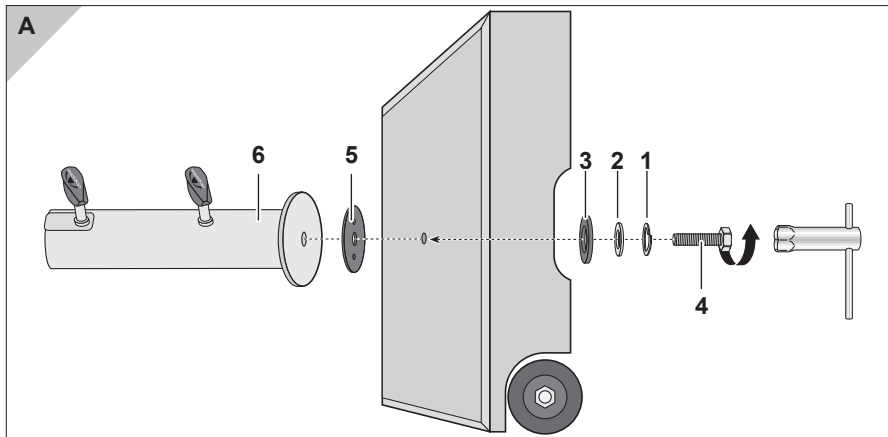
# Trolley-Granitsockel GT

## Aufbau- und Gebrauchsanleitung



Art-Nr.: 85897GXT / GGT / GMT  
Anl.-Nr.: 196311 20180309







DE

## Trolley-Granitsockel GT Aufbau- und Gebrauchsanleitung



Lesen Sie diese Aufbau- und Gebrauchsanleitung, insbesondere die Sicherheitshinweise, vollständig und sorgfältig durch. Die Nichtbeachtung dieser Sicherheitshinweise kann zu Verletzungen oder zu Schäden am Granitsockel führen. Bewahren Sie die Aufbau- und Gebrauchsanleitung zum späteren Nachschlagen auf, und geben Sie sie stets ebenfalls mit, wenn Sie den Granitsockel an Dritte weitergeben.

### Ihre Sicherheit



Bitte beachten Sie die folgenden Sicherheitshinweise. Für Schäden infolge von Nichtbeachtung haftet der Hersteller nicht.

Der Granitsockel ist kein Kinderspielzeug. Kinder können sich die Finger oder Füße quetschen.

Lassen Sie den Granitsockel niemals unbeobachtet aufrecht stehen – fällt er um, kann es zu schweren Verletzungen führen.

Verwenden Sie zusammen mit diesem Granitsockel nur Sonnenschirme mit einem Höchstgewicht von 15 kg.

Verwenden Sie zusammen mit diesem Granitsockel nur Mittelmastschirme.

Die Einstecktiefe des Schirmstocks muss mindestens 200 mm betragen.

Bedenken Sie, dass je nach Windstärke und Durchmesser des Sonnenschirms auch dieser Granitsockel zu „leicht“ sein kann.

Sorgen Sie dafür, dass Ihr Sonnenschirm bei aufkommendem Wind geschlossen wird.

## Bestimmungsgemäßer Gebrauch

Der Granitsockel ist je nach Ausführung geeignet als Ständer für Sonnenschirme mit einem Stangendurchmesser von maximal 60 mm.

Bevor Sie den Granitsockel benutzen, lesen Sie bitte zuerst die Sicherheitshinweise aufmerksam durch. Nur so können Sie den Granitsockel sicher und zuverlässig nutzen.

Beachten Sie unbedingt die in Ihrem Land gültigen nationalen Vorschriften, die zusätzlich zu den in dieser Anleitung genannten Vorschriften gültig sind.

### Standrohr montieren

Sie benötigen:

- den mitgelieferten Steckschlüssel
- 1 Person zur Hilfe

### Bitte beachten!

- Der Granitsockel ist sehr schwer. Lassen Sie den Granitsockel während der Montage stets von einer zweiten Person festhalten.

1. Den Granitsockel anheben und auf einer seiner Seitenflächen hochkant abstellen.
2. Kleine Gummischeibe **3**, Beilagscheibe **2** und Sprengring **1** über die Schraube **4** stülpen (siehe Bild **A**).
3. Schraube **4** von der Unterseite durch den Granitsockel führen (siehe Bild **A**).
4. Große Gummischeibe **5** auf der Oberseite des Granitsockels über das Gewinde der Schraube **4** drücken (siehe Bild **A**).
5. Gewindebohrung des Standrohrs **6** auf die Schraube **4** schrauben und festdrehen.
6. Granitsockel vorsichtig zurück auf die Bodenfläche kippen.



DE

## Einsätze verwenden

### Bitte beachten!

- Verwenden Sie stets zum Durchmesser Ihres Schirmstocks passende Einsätze **7**.

1. Benötigte Einsätze **7** in das Standrohr stecken (siehe Bild **C**).

### Bitte beachten!

- Das im Rohrrinneren hinter der Knebelschraube **8** befindliche Spannblech muss in die Kerbe **9** der Kunststoff-einsätze gedrückt sein.

2. Schirmstange einsetzen und Knebel-schrauben **8** festdrehen (siehe Bild **E**).

### Bitte beachten!

- Drehen Sie zuerst die obere (1), dann die untere (2) Knebelschraube **8** fest (siehe Bild **E**).

## Standort wechseln

### Bitte beachten!

- Bevor Sie den Granitsockel an einen anderen Ort verbringen, entfernen Sie den Sonnenschirm.

1. Teleskop-Handgriff **10** herausziehen (siehe Bild **D**).
2. Sockel leicht anheben und auf den Rollen bis zum gewünschten Standort ziehen.
3. Sockel absetzen und Teleskop-Handgriff **10** hineinschieben.

## Pflege + Lagerung

Der Granitsockel ist wartungsfrei.

- Eventuelle Schmutzablagerungen mit etwas warmer Seifenlauge entfernen.
- Den Griff und die Rollen wenn nötig mit einem Schmiermittel, z. B. WD-40, ölen.
- Alle Schraubverbindungen (Rollen, Griff) regelmäßig auf festen Sitz kontrollieren und bei Bedarf nachziehen.
- Granitsockel bei Nichtgebrauch, z.B. über Winter, trocken lagern.

## Gewährleistung

Die Gewährleistungsfrist für diesen Artikel beträgt 24 Monate.

Sollten Sie während dieser Zeit einen Defekt feststellen, wenden Sie sich bitte an Ihren Händler. Damit dieser Ihnen schnell helfen kann, bewahren Sie bitte den Kaufbeleg auf und nennen Sie uns den Modellnamen und die Artikelnummer.

Granit ist ein Naturprodukt, welches Farbdifferenzen und Oberflächen-Unregelmäßigkeiten aufweisen kann.

Abweichungen in Struktur und Farbe zwischen Teilen einer Lieferung oder gegenüber anderen Granitplatten aus dem gleichen Material bleiben vorbehalten, soweit diese in der Natur der verwendeten Materialien liegen und handelsüblich sind.

Derartige Umstände stellen keine Mängel dar und berechtigen den Kunden nicht zur Geltendmachung von Gewährleistungsrechten.



DE

Von der Gewährleistung ausgeschlossen sind:

- Veränderung bzw. Verwitterung der Oberfläche. Dies ist normaler Verschleiß und lässt sich nicht verhindern oder verringern;
- Schäden durch nicht-bestimmungsgemäßen Gebrauch (z.B. gewerbliche Nutzung);
- Schäden durch bauliche Veränderungen an dem Artikel.

### Service

Liebe Kundin, lieber Kunde, obwohl wir unsere Artikel vor der Auslieferung einer eingehenden Endkontrolle unterziehen, kann es vorkommen, dass einmal ein Zubehörteil fehlt oder dass ein Teil während des Transports beschädigt wurde. Wenden Sie sich in diesem Fall an unsere Hotline und nennen Sie uns den Modellnamen und die Artikelnummer.

### Hotline

Sie erreichen uns

Mo. bis Do. von 8:00 bis 16:00 Uhr  
Fr. von 8:00 bis 13:00 Uhr

unter der Telefonnummer

in Österreich (07722) 632 05-0  
in Deutschland (08571) 91 22-0  
in Tschechien (0386) 301615  
in Polen (0660) 460460  
in Slowenien (0615) 405673  
in Kroatien (0615) 405673  
in Ungarn +43 (07722) 63205-107  
in Russland (095) 6470389

### Adresse

doppler  
E. Doppler & Co GmbH  
Schlossstraße 24  
A-5280 Braunau-Ranshofen  
www.dopplerschirme.com

### Technische Daten

**Artikelnummer:** 85897GXT

Höhe in cm: 11  
Breite in cm: 50  
Länge in cm: 50  
Gewicht in kg, ca.: 70



max. 350 cm ø  
max. 250 × 250 cm  
max. 9,5 m<sup>2</sup>

**Artikelnummer:** 85897GGT

Höhe in cm: 10  
Breite in cm: 45  
Länge in cm: 45  
Gewicht in kg, ca.: 50



max. 300 cm ø  
max 7,0 m<sup>2</sup>

**Artikelnummer:** 85897GMT

Höhe in cm: 8  
Breite in cm: 45  
Länge in cm: 45  
Gewicht in kg, ca.: 40



max. 250 cm ø  
max 5,0 m<sup>2</sup>





GB

## Trolley Granite Base GT Assembly and User Manual



Carefully read through the complete assembly instructions and user manual, particularly the safety instructions. Failure to heed these safety instructions may result in severe injury or damage to the granite base. Store the assembly instructions and user manual for future reference and always include them when passing the granite base on to third parties.

### Your safety



Please observe the following safety notes. The manufacturer is not liable for damage as the result of failure to comply.

The granite base is not a children's toy. Children could crush their fingers or feet. Never leave the granite base unattended when in an upright position – if it falls over, it could result in severe injury.

Only use shades weighing no more than 15 kg in combination with this granite base.

Only use middle-pole shades in combination with this granite base.

The insertion depth of the pole must at least amount to 200 mm.

Keep in mind that, depending on wind intensity and diameter of the shade, this granite base may also be too "light".

Make sure that the shade is closed in the event of incoming wind.

### Proper use

Depending on the model, the granite base is suitable as a stand for sun shades with a pole diameter of no more than 60 mm.

Before you use the granite base, please first carefully read through the safety notes. Only in this way, will you be able to use the base in a safe and reliable manner.

Be absolutely sure to observe the national regulations in force in your country, which also apply in addition to the regulations in these instructions.

### Mounting the stand tube

You will need:

- the enclosed socket wrench
- the help of 1 person

#### Please note!

- The granite socket is very heavy. Always have a second person hold the granite socket in place during installation.

1. Lift the granite base and place it upright on one of its lateral surfaces.
2. Put the small rubber disc **3**, the shim **2** and the snap ring **1** over the screw **4**.
3. Run the screw **4** through the granite base from the bottom (see figure **A**).
4. Push the large rubber disc **5** on the top of the granite base over the thread of the screw **4** (see figure **A**).
5. Screw the threaded hole of the stand tube **6** onto the screw **4** and tighten it.
6. Carefully tilt the granite base back to the ground.

### Using the inserts

#### Please note!

- Always use inserts **7** that correspond to the diameter of your shade pole.

1. Insert the required inserts **7** in the stand tube (see figure **C**).

#### Please note!

- The clamping plate located inside the tube behind the T-screw **8** must be pushed into the notch **9** of the plastic inserts.

2. Insert the shade pole and tighten the T-screws **8** (see figure **E**).





GB

**Please note!**

- First tighten the top (1) and then the bottom (2) toggle screw **8** (see figure **E**).

**Changing the location**

**Please note!**

- Remove the shade pole before you move the granite socket to another location.
1. Pull the telescopic handle **10** out (see figure **D**).
  2. Lift the base slightly and pull it on the wheels to the desired location.
  3. Set the base down and push the telescopic handle **10** into the base.

**Care + storage**

The granite base requires no maintenance.

- Remove any dirt deposits with a small amount of warm soapy solution.
- When necessary, oil the handle and the wheels with a lubricant, e.g. WD-40.
- Regularly check to make sure all screwed connections (wheels, handle) are secure and tighten them if needed.
- Store the granite base in a dry area when you are not using it, e.g. over winter.

**Warranty**

The warranty period for this product is 24 months.

If you discover a defect during this time, please consult your vendor. To ensure that the vendor is able to promptly assist you, please have your sales slip ready and specify the model name and product number.

Granite is a natural product which may exhibit colour differences and surface irregularities.

Differences in the structure and colour between the parts of a delivery or compared to other granite slabs from the same material are reserved to the extent they are attributed to the nature of the materials used and customary in the trade.

Such circumstances do not constitute defects and do not entitle customers to assert warranty claims.

The warranty does not cover:

- alteration or weathering of the surface. This is normal wear and cannot be prevented or reduced;
- damage due to improper use (e.g. commercial use);
- damage caused by structural changes to the product.

**Service**

Dear customer,

Although our products are subject to an in-depth final inspection prior to being shipped out, it is possible that an accessory is missing or that a part sustains damage while in transit. In such a case, please contact our hotline and provide us with the model name and article number.

**Hotline**

You can reach us

Mon. to Thurs.	from 8 a.m. to 4 p.m.
Fr.	from 8 a.m. to 1 p.m.

at the following phone numbers

in Austria	(07722) 632 05-0
in Germany	(08571) 91 22-0
in the Czech Republic	(0386) 301615
in Poland	(0660) 460460
in Slovenia	(0615) 405673
in Croatia	(0615) 405673
in Hungary	+43 (07722) 63205-107
in Russia	(095) 6470389



GB

### Address

doppler  
E. Doppler & Co GmbH  
Schlossstraße 24  
A-5280 Braunau-Ranshofen  
www.dopplerschirme.com

### Technical data

**Article number: 85897GXT**

Height in cm: 11  
Width in cm: 50  
Length in cm: 50  
Weight in kg, approx.: 70



max. 350 cm  $\emptyset$   
max. 250 × 250 cm  
max. 9.5 m<sup>2</sup>

**Article number: 85897GGT**

Height in cm: 10  
Width in cm: 45  
Length in cm: 45  
Weight in kg, approx.: 50



max. 300 cm  $\emptyset$   
max. 7.0 m<sup>2</sup>

**Article number: 85897GMT**

Height in cm: 8  
Width in cm: 45  
Length in cm: 45  
Weight in kg, approx.: 40



max. 250 cm  $\emptyset$   
max. 5.0 m<sup>2</sup>





FR

## Socle en granit Trolley GT Notice d'installation et d'utilisation



Veillez lire cette notice d'installation et d'utilisation – particulièrement les consignes de sécurité – entièrement et avec minutie. Le non-respect de ces consignes de sécurité peut causer des blessures ou des dommages sur le socle en granit. Conservez la notice d'installation et d'utilisation pour pouvoir la consulter ultérieurement et donnez-la toujours si vous cédez le socle en granit à une tierce personne.

### Votre sécurité



Veillez impérativement suivre les consignes de sécurité suivantes. Le fabricant n'est en rien responsable des dommages suite à un non-respect de la notice.

Le socle en granit n'est pas un jouet. Les enfants peuvent s'y coincer les doigts ou les pieds.

Ne laissez jamais le socle en granit sans surveillance en position debout – s'il tombe, il peut causer de graves blessures.

Avec ce socle en granit, n'utilisez que des parasols d'un poids maximum de 15 kg.

Avec ce socle en granit, n'utilisez que des parasols à mâts centraux.

La profondeur d'introduction du mât doit être d'au moins 200 mm.

N'oubliez pas que, selon la puissance du vent et le diamètre du parasol, ce socle en granit peut aussi être trop « léger ».

Faites en sorte de fermer votre parasol lorsque le vent se lève.

## Utilisation conforme aux prescriptions

Selon sa finition, le socle en granit sert de support pour des parasols avec un diamètre de mât de maximum 60 mm.

Avant d'utiliser le socle en granit, veuillez lire attentivement d'abord les consignes de sécurité. Ce n'est qu'ainsi que vous pourrez utiliser en toute sécurité et de manière fiable le socle.

Veillez impérativement respecter les consignes nationales en vigueur dans votre pays. Elles viennent s'ajouter aux consignes citées dans ce mode d'emploi.

### Monter le pied

Vous avez besoin de :

- de la clé à pipe fournie
- d'1 personne pour vous aider

### Attention !

- Le socle en granit est très lourd. Demandez toujours à une deuxième personne de tenir le socle en granit pendant le montage.

1. Soulever le socle en granit et le poser en le basculant sur une des surfaces latérales.
2. Enfiler la petite rondelle en caoutchouc **3**, la rondelle grower **2** et la bague de blocage **1** par dessus la vis **4**.
3. Introduire la vis par dessous à travers le socle en granit (voir figure **A**).
4. Enfoncer la grande rondelle en caoutchouc **5** sur le dessus du socle en granit par dessus le filetage de la vis **4** (voir figure **A**).
5. Visser le trou fileté du tube **6** sur la vis **4** et serrer.
6. Rebasculer avec précaution le socle en granit sur la surface du sol.



FR

### Utiliser les inserts

#### Attention !

- Utilisez toujours des inserts **7** qui conviennent au diamètre de votre barre du parasol.

1. Introduire les inserts **7** nécessaires dans le tube (voir figure **C**).

#### Attention !

- La tôle de serrage se trouvant à l'intérieur du tube derrière la vis de serrage **8** doit être pressée dans la gorge **9** des inserts en plastique.

2. Placer le mât du parasol et serrer les vis de serrage **8** (voir figure **E**).

#### Attention !

- Serrez tout d'abord la vis à garret du haut (1), ensuite celle du bas (2) **8** (voir figure **E**).

### Changer d'endroit

#### Attention !

- Avant de déplacer le socle en granit sur un autre endroit, enlevez la barre du parasol.

1. Sortir la poignée télescopique **10** (voir figure **D**).
2. Soulever légèrement le socle et le tirer sur les roulettes jusqu'à l'endroit souhaité.
3. Déposer le socle et rentrer la poignée télescopique **10**.

### Entretien + Stockage

Le socle en granit ne nécessite aucun entretien.

- Supprimer les éventuels dépôts de saleté avec de l'eau savonneuse chaude.
- Si nécessaire, huiler la poignée et les roulettes avec un lubrifiant, par ex. WD-40.

- Toutes les liaisons vissées (roulettes, poignées) doivent être contrôlées régulièrement et si nécessaire, resserrées.
- S'il n'est pas utilisé, p. ex. en hiver, stocker le socle en granit au sec.

### Garantie

Le délai de garantie accordé pour cet article est de 24 mois.

Si pendant cette période vous constatez un défaut, veuillez vous adresser à votre revendeur. Afin de pouvoir vous aider rapidement, conservez le justificatif d'achat et indiquez-nous le nom du modèle et le No d'article.

Le granit est un produit naturel qui peut présenter des différences de couleur et des irrégularités sur la surface.

Les différences dans la structure et la couleur entre des pièces d'une livraison ou par rapport à d'autres plaques en granit du même matériel restent sous réserve, du fait que ceci est dans la nature des matériaux utilisés et que ceci est courant.

De telles conditions ne sont pas des défauts et n'autorisent pas le client à faire valoir des droits à quelque garantie.

Sont exclus de la garantie :

- Modification voire changement de la surface à cause des intempéries Il s'agit d'une usure normale et il n'est pas possible de l'empêcher ou de la diminuer ;
- Les dommages dus à une utilisation non conforme aux prescriptions (dans un cadre commercial, par exemple) ;
- Les dommages dus à des modifications constructives apportées à l'article .



FR

### Service

Chère cliente, cher client,  
Bien que nous soumettions nos articles à un contrôle final détaillé avant la livraison, il se peut qu'une fois un accessoire manque ou qu'une pièce soit endommagée durant le transport. Dans ce cas, veuillez vous adresser à notre service téléphonique en indiquant le nom du modèle et le numéro de référence.

### Service téléphonique

Vous nous joignez  
du lu. au je. de 8h à 16h  
le ve. de 8h à 13h

au numéro de téléphone  
en Autriche (07722) 632 05-0  
en Allemagne (08571) 91 22-0  
en Tchéquie (0386) 301615  
en Pologne (0660) 460460  
en Slovaquie (0615) 405673  
en Croatie (0615) 405673  
en Hongrie +43 (07722) 63205-107  
en Russie (095) 6470389

### Adresse

doppler  
E. Doppler & Co GmbH  
Schlossstraße 24  
A-5280 Braunau-Ranshofen  
[www.dopplerschirme.com](http://www.dopplerschirme.com)

### Données techniques

**No d'article :** 85897GXT

Hauteur en cm : 11  
Largeur en cm : 50  
Longueur en cm : 50  
Poids en kg, env. : 70



max. 350 cm ø  
max. 250 × 250 cm  
max. 9,5 m<sup>2</sup>

**No d'article :** 85897GGT

Hauteur en cm : 10  
Largeur en cm : 45  
Longueur en cm : 45  
Poids en kg, env. : 50



max. 300 cm ø  
max. 7,0 m<sup>2</sup>

**No d'article :** 85897GMT

Hauteur en cm : 8  
Largeur en cm : 45  
Longueur en cm : 45  
Poids en kg, env. : 40



max. 250 cm ø  
max. 5,0 m<sup>2</sup>





IT

## Base di granito con ruote GT Istruzioni di montaggio e d'uso



Leggere attentamente e fino alla fine le presenti istruzioni di montaggio e d'uso, soprattutto le note relative alla sicurezza. La non osservanza di queste note relative alla sicurezza può comportare lesioni o danni alla base di granito. Conservare le istruzioni di montaggio e d'uso per riferimenti futuri e consegnarle a terzi in caso di cessione della base di granito.

### Per la vostra sicurezza



Si prega di osservare le seguenti note relative alla sicurezza. Il produttore rifiuta ogni responsabilità per i danni insorti in seguito alla loro non osservanza.

La base di granito non è un giocattolo. I bambini rischiano di pigiarsi le mani o i piedi.

Non lasciare mai incustodita la base di granito in posizione verticale. Se si ribalta, può causare gravi lesioni.

Con questa base di granito utilizzare solo ombrelloni con un peso massimo di 15 kg.

Con questa base di granito utilizzare solo ombrelloni a palo centrale.

La profondità di inserimento del palo deve essere almeno pari a 200 mm.

Si prega di considerare che secondo la forza del vento e diametro del palo, anche questa base di granito potrebbe risultare troppo "leggera".

Garantire sempre che venga chiuso l'ombrellone quando si alza il vento.

## Impiego conforme alla destinazione d'uso

La base di granito, a seconda del modello, è adatta come base per ombrelloni con un diametro di massimo 60 mm.

Leggere attentamente le norme di sicurezza prima di usare per la prima volta la base di granito. Sarete così in grado di usarla con la massima affidabilità.

Osservare assolutamente le normative in materia vigenti nel vostro Paese, applicabili oltre alle normative riportate nel presente manuale.

### Montare il canotto

Vi occorre:

- la chiave in dotazione
- 1 aiutante

### Attenzione!

- La base in granito è molto pesante. Durante il montaggio, lasciar sostenere la base in granito da una seconda persona.

- 1) Sollevare la base di granito e sorreggerla lateralmente su una delle sue superfici laterali.
- 2) Posizionare la rondella in gomma piccola **3**, la rondella **2** e l'anello elastico **1** sulla vite **4**.
- 3) Far passare la vite dal basso nella base di granito (vedi figura **A**).
- 4) Preere la rondella in gomma grande **5** sul lato superiore della base di granito nella filettatura della vite **4** (vedi figura **A**).
- 5) Avvitare e serrare il foro filettato del tubo **6** sulla vite **4**.
- 6) Riabbassare delicatamente la base di granito a terra.





IT

## Utilizzare gli inserti

### Attenzione!

- Utilizzare sempre riduttori **7** appropriati per il diametro del bastone dell'ombrellone.

- 1) Inserire gli riduttori **7** richiesti nel tubo (vedi figura **C**).

### Attenzione!

- La piastra di fissaggio che si trova all'interno del tubo dietro la vite ad aletta **8** deve essere premuta nella tacca **9** dell'inserto in plastica.

- 2) Inserire l'asta dell'ombrellone e stringere le viti ad aletta **8** (vedi figura **E**).

### Attenzione!

- Innanzitutto serrare la vite ad alette superiore (1) e poi inferiore (2) **8** (vedi figura **E**).

## Spostare la base di granito

### Attenzione!

- Prima di spostare la base in granito in un'altra posizione, rimuovere il bastone dell'ombrellone.

- 1) Estrarre il manico telescopico **10** (vedi figura **D**).
- 2) Sollevare leggermente la base e trascinarla fino a raggiungere la posizione desiderata.
- 3) Appoggiare la base e inserire il manico telescopico **10**.

## Manutenzione + stoccaggio

La base di granito non richiede manutenzione.

- Eventuali depositi di sporco sono eliminabili con un po' d'acqua saponata.
- Se necessario, lubrificare il manico e le ruote con olio, per es. WD-40.

- Controllare periodicamente se tutti gli avvitamenti (sulle rotelle, sui manici) sono saldi e stringere se necessario.
- Conservare la base di granito all'asciutto quando non in uso, per esempio d'inverno.

## Garanzia

Il periodo di garanzia per questo articolo è di 24 mesi.

Se durante il periodo di validità della garanzia riscontrate un difetto, vogliate rivolgervi al vostro rivenditore. Per ricevere un rapido aiuto, si raccomanda di conservare lo scontrino e di comunicare il nome del modello ed il numero articolo.

Il granito è un prodotto naturale, che può presentare differenze di colore e irregolarità superficiali.

Ci si riserva il diritto di eventuali variazioni della struttura e del colore tra parti le di una consegna o rispetto ad altre lastre di granito dello stesso materiale, in quanto i materiali utilizzati si trovano in natura e sono disponibili in commercio.

Tali circostanze non costituiscono difetti e non danno diritto al cliente di far valere i diritti di garanzia.

Sono esclusi dalla garanzia:

- modifica o alterazione della superficie  
Si tratta di normale usura, non prevenibile e nemmeno riducibile.
- danni per uso non conforme (ad esempio uso in ambito professionale).
- danni per modifiche strutturali dell'articolo.



IT

### Servizio assistenza

Gentili clienti,  
sebbene i nostri articoli vengano sottoposti prima della consegna ad un accurato controllo di qualità, può a volte succedere che un pezzo manchi o si sia danneggiato durante il trasporto. In tale eventualità vogliate rivolgervi alla nostra hotline, indicando il nome del modello ed il codice articolo.

### Hotline

Siamo a Vostra disposizione

Lun. – gio.: dalle ore 8:00 alle ore 16:00

Ven. dalle ore 8:00 alle ore 13:00

al numero telefonico

Austria (07722) 632 05-0

Germania (08571) 91 22-0

Repubblica Ceca (0386) 301615

Polonia (0660) 460460

Slovenia (0615) 405673

Croazia (0615) 405673

Ungheria +43 (07722) 63205-107

Russia (095) 6470389

### Indirizzo

doppler

E. Doppler & Co GmbH

Schlossstraße 24

A-5280 Braunau-Ranshofen

[www.dopplerschirme.com](http://www.dopplerschirme.com)

### Dati tecnici

**Numero articolo:** 85897GXT

Altezza in cm: 11

Larghezza in cm: 50

Lunghezza in cm: 50

Peso in kg, circa: 70



max. 350 cm ø

max. 250 × 250 cm

max. 9,5 m<sup>2</sup>

**Numero articolo:** 85897GGT

Altezza in cm: 10

Larghezza in cm: 45

Lunghezza in cm: 45

Peso in kg, circa: 50



max. 300 cm ø

max. 7,0 m<sup>2</sup>

**Numero articolo:** 85897GMT

Altezza in cm: 8

Larghezza in cm: 45

Lunghezza in cm: 45

Peso in kg, circa: 40



max. 250 cm ø

max. 5,0 m<sup>2</sup>





ES

## Zócalo de granito Trolley GT Instrucciones de montaje y manual de instrucciones



Lea detenidamente estas instrucciones de montaje y manual de instrucciones en su totalidad, sobre todo las indicaciones de seguridad. La inobservancia de las indicaciones de seguridad puede provocar lesiones o daños en el zócalo de granito. Conserve las instrucciones de montaje y manual de instrucciones para consultarlos en el futuro, y entréguelos asimismo siempre que ceda el zócalo de granito a terceros.

### Su seguridad



Tenga en cuenta las siguientes indicaciones de seguridad. En caso de daños debidos al incumplimiento de las instrucciones, el fabricante no se considerará responsable. El zócalo de granito no es un juguete. Los niños pueden pillarse los dedos o pies. Nunca deje desatendido el zócalo de granito cuando está de pie: si se vuelca, puede provocar lesiones severas. Con este zócalo de granito, use solo parasoles con un peso máximo de 15 kg. Emplee solo parasoles de mástil central con este zócalo de granito. La profundidad para meter el mástil debe ser de 200 mm como mínimo. Piense que, según la fuerza del viento y el diámetro del parasol, este zócalo de granito puede resultar también demasiado "ligero". Procure cerrar el parasol si arreceja el viento.

### Uso apropiado

Según el modelo, el zócalo de granito está pensado para soportes de parasoles con un diámetro de mástil de 60 mm como máximo.

Antes de usar el zócalo de granito, lea detenidamente las indicaciones de seguridad. Solo así podrá usar el zócalo de forma segura y fiable.

Respete necesariamente las disposiciones nacionales vigentes, aparte de las citadas en este manual.

### Montaje del tubo de soporte

Necesita:

- la llave tubular suministrada
- 1 persona para ayudarle

### ¡Tenga en cuenta!

- El zócalo de granito es muy pesado. Durante el montaje, deje siempre que una segunda persona le ayude a sujetar el zócalo de granito.

1. Levante el zócalo de granito y deposítelo sobre uno de sus laterales.
2. Meta la arandela de goma pequeña **3**, la arandela intermedia **2** y el anillo de sujeción **1** en el tornillo **4**.
3. Pase el tornillo a través del zócalo de granito por el lado inferior (véase la imagen **A**).
4. Prepare la arandela de goma grande **5** en la parte superior del zócalo de granito y pásela por la rosca del tornillo **4** (véase la imagen **A**).
5. Gire y apriete el orificio roscado del tubo de soporte **6** sobre el tornillo **4**.
6. Con cuidado, deposite el zócalo de granito sobre el suelo.



ES

## Uso de los insertos

### ¡Tenga en cuenta!

- Utilice siempre insertos **7** adecuados para el diámetro del mástil del parasol.

1. Meta los insertos **7** necesarios en el tubo de soporte (véase la imagen **C**).

### ¡Tenga en cuenta!

- La placa de sujeción que se encuentra en el interior del tubo, tras el tornillo de muletilla **8**, se debe apretar contra la muesca **9** de los insertos de plástico.

2. Meta el mástil del parasol y apriete los tornillos de muletilla **8** (véase la imagen **E**).

### ¡Tenga en cuenta!

- Primero apriete el tornillo de muletilla superior (1), y luego el inferior (2) **8** (véase la imagen **E**).

## Cambio de lugar

### ¡Tenga en cuenta!

- Antes de cambiar el sitio del zócalo de granito, retire el mástil del parasol.

1. Saque el agarre manual telescópico **10** (véase la imagen **D**).
2. Levante un poco el zócalo y desplácelo con las ruedas hasta el lugar deseado.
3. Deposite el zócalo y meta el agarre manual telescópico **10**.

## Cuidado y almacenamiento

El zócalo de granito no requiere mantenimiento.

- Elimine los posibles depósitos de suciedad con un poco de lejía jabonosa caliente.
- En caso necesario, lubrique el agarre y las ruedas con un lubricante, p. ej. WD-40.
- Revise periódicamente que estén bien apretadas todas las uniones atornilladas (ruedas, agarre) y, en caso necesario, vuelva a apretarlas.
- Si no usa el zócalo de granito, p. ej. durante el invierno, guárdelo en un lugar seco.

## Garantía

El período de garantía para este producto es de 24 meses.

Si detectase un defecto durante este período, diríjase a su distribuidor. Para que le pueda prestar ayuda rápido, guarde el justificante de compra y cite el nombre del modelo y el número de artículo.

El granito es un producto natural que puede presentar diferencias cromáticas e irregularidades en las superficies.

Se permite la presencia de divergencias en cuanto a forma y color entre los componentes de una misma entrega o frente a otras planchas de granito del mismo material, siempre que se deban a la propia naturaleza de los materiales empleados y sean habituales.

Tales casos no suponen un defecto y no autorizan al cliente a hacer valer los derechos de garantía.







ES

La garantía no cubre:

- La alteración o meteorización de la superficie. Se trata de un desgaste normal que no se puede evitar ni disminuir.
- Los daños por un uso indebido (p. ej., por uso comercial).
- Los daños por modificar la estructura del producto.

### Servicio técnico

Estimado cliente:

Aunque sometemos nuestros productos a exhaustivos controles finales antes de la entrega, puede ocurrir que alguna vez falte algún accesorio, o que una pieza se dañe durante el transporte. En este caso, diríjase a nuestros teléfonos de asistencia y díganos el nombre del modelo y el número de artículo.

### Teléfonos de asistencia

Nos puede localizar

de L a J de 8:00 a 16:00 horas  
V de 8:00 a 13:00 horas

en estos números de teléfono

en Austria (07722) 632 05-0  
en Alemania (08571) 91 22-0  
en República Checa (0386) 301615  
en Polonia (0660) 460460  
en Eslovenia (0615) 405673  
en Croacia (0615) 405673  
en Hungría +43 (07722) 63205-107  
en Rusia (095) 6470389

### Dirección

doppler  
E. Doppler & Co GmbH  
Schlossstraße 24  
A-5280 Braunau-Ranshofen  
www.dopplerschirme.com

### Datos técnicos

**Número de artículo: 85897GXT**

Altura en cm: 11  
Anchura en cm: 50  
Longitud en cm: 50  
Peso en kg, aprox.: 70  
máx. 350 cm ø  
máx. 250 × 250 cm  
máx. 9,5 m<sup>2</sup>



**Número de artículo: 85897GGT**

Altura en cm: 10  
Anchura en cm: 45  
Longitud en cm: 45  
Peso en kg, aprox.: 50  
máx. 300 cm ø  
máx. 7,0 m<sup>2</sup>



**Número de artículo: 85897GMT**

Altura en cm: 8  
Anchura en cm: 45  
Longitud en cm: 45  
Peso en kg, aprox.: 40  
máx. 250 cm ø  
máx. 5,0 m<sup>2</sup>





DK

## Trolley-granitsokkel GT Montage- og brugsanvisning



Du bedes læse denne vejledning fuldstændigt og grundigt igennem, specielt sikkerhedshenvisningerne. Tilsidesættelse af denne vejledning kan føre til kvæstelser eller skader på udstyret. Du bedes opbevare brugsanvisningen til senere brug eller til videregivelse til tredjemand.

### Din sikkerhed



Du bedes overholde følgende sikkerhedshenvisninger. Producenten hæfter ikke for skader som følge af tilsidesættelse. Granitsoklen er ikke legetøj for børn. Børn kan få fingre eller fødder i klemme. Lad aldrig granitsoklen stå oprejst uden opsyn – hvis den vælter, kan den forårsage alvorlige kvæstelser. Sammen med denne granitsokkel må man kun anvende parasoller med en maksimal vægt på 15 kg. Sammen med denne granitsokkel må man kun anvende parasoller med centreret stok. Stokkens indstikningsdybde skal være mindst 200 mm. Husk på, at alt efter vindstyrke og parasollens diameter kan også denne granitsokkel være for "et". Sørg for, at din parasol slås ned, hvis blæst trækker op.

### Forskriftsmæssig anvendelse

Granitsoklen er alt efter model egnet som stander til parasoller med en stokdiameter på maksimalt 60 mm. Inden du tager granitsoklen i brug, bedes du først læse sikkerhedshenvisningerne grundigt igennem. Først derefter kan du anvende soklen sikkert og korrekt. Vær meget opmærksom på de nationale forskrifter, som er gældende i dit land, og

som er gældende sammen med de forskrifter, som er nævnt i denne anvisning.

### Standerrør monteres

Du skal bruge:

- den medleverede topnøgle
- 1 person til hjælp

### Vær opmærksom på!

- Granitsoklen er meget tung. Få altid en anden person til at holde fast i granitsoklen under monteringen.

1. Granitsoklen løftes og stilles oprejst på en af sine sideflader.
2. Lille gummiskive **3**, afstandsskive **2** og fjederring **1** krænges over skruen **4**.
3. Skruen føres fra undersiden gennem granitsoklen (se billede **A**).
4. Stor gummiskive **5** på oversiden af granitsoklen trykkes over skruens **4** gevind (se billede **A**).
5. Standerrørets gevindhul **6** skrues på skruen **4** og fastspændes.
6. Granitsoklen vippe forsigtigt tilbage på underlaget.

### Indsatse anvendes

#### Vær opmærksom på!

- Anvend altid indsatser **7**, der passer til diameteren af din parasolstok.

1. De relevante indsatse stikkes ind i standerrøret (se billede **C**).

#### Vær opmærksom på!

- Spændpladen, som findes indvendigt i røret bag ved knebelskrue **8** skal trykkes ind i plastindsatsenes kær **9**.
2. Parasolstok sættes i, og knebelskrue **8** spændes fast (se billede **E**).





DK

### Vær opmærksom på!

- Spænd først den øvre (1) og så den nedre (2) knebelskrue **8** (se billede **E**).

### Placering ændres

#### Vær opmærksom på!

Fjern parasolstokken, inden du flytter granitsoklen til et andet sted..

1. Teleskop-håndtag **10** trækkes ud (se billede **D**).
2. Sokkel løftes let og trækkes på rullerne til den ønskede placering.
3. Sokkel sættes ned, og teleskop-håndtag **10** skubbes ind.

### Pleje + opbevaring

Granitsoklen er vedligeholdelsesfri.

- Eventuelle smudsaflejringer fjernes med lidt varmt sæbelud.
- Håndtaget og rullerne smøres om nødvendigt med et smøremiddel, f.eks. WD-40.
- Alle skruesamlinger (ruller, håndtag) kontrolleres regelmæssigt for stram pasning og efterspændes efter behov.
- Granitsokkel opbevares tørt, når den ikke anvendes, f.eks. om vinteren.

### Garanti

Garantiperioden på dette produkt er 24 måneder.

Såfremt du konstaterer en defekt i denne periode, bedes du henvende dig til din forhandler. For at denne hurtigt kan hjælpe dig, bedes du gemme købsbeviset og oplyse om modelnavn og varenummer.

Granit er et naturprodukt, som kan have farveforskelle og uregelmæssigheder i overfladen.

Vi tager forbehold for afvigelser i struktur og farve mellem dele i en leverance eller i forhold til andre granitplader af samme materiale, såfremt disse skyldes de

anvendte materialers natur og er almindelige.

Disse forhold anses ikke som fejl og berettiger ikke kunden til fremsættelse af garantikrav.

Udelukket fra garantien er:

- Forandring eller vejrpåvirkning af overfladen Dette er normal slitage og kan ikke forhindres eller reduceres.
- Skader grundet ikke-forskriftsmæssig anvendelse (f.eks. erhvervsmæssig anvendelse).
- Skader grundet konstruktionsændringer på produktet.

### Service

Kære kunde

Selvom vore produkter er underkastet en grundig slutkontrol forud for udlevering, kan det forekomme, at en tilbehørsdel mangler, eller at en del er beskadiget under transporten. I dette tilfælde bedes du henvende dig til vores hotline og oplyse om modelnavn og varenummer.

### Hotline

Vi træffes

Man. til tors.

fra kl. 8:00 til kl. 16:00

Fre.

fra kl. 8:00 til kl. 13:00

på telefonnummer

i Østrig

(07722) 632 05-0

i Tyskland

(08571) 91 22-0

i Tjekkiet

(0386) 301615

i Polen

(0660) 460460

i Slovenien

(0615) 405673

i Kroatien

(0615) 405673

i Ungarn

+43 (07722) 63205-107

i Rusland

(095) 6470389

### Adresse

doppler

E. Doppler & Co GmbH

Schlossstraße 24

A-5280 Braunau-Ranshofen

[www.dopplerschirme.com](http://www.dopplerschirme.com)



DK

### Tekniske data

**Varenummer: 85897GXT**

Højde i cm: 11

Bredde i cm: 50

Længde i cm: 50

Vægt i kg, ca.: 70



maks. 350 cm ø

maks. 250 × 250 cm

maks. 9,5 m<sup>2</sup>

**Varenummer: 85897GGT**

Højde i cm: 10

Bredde i cm: 45

Længde i cm: 45

Vægt i kg, ca.: 50



maks. 300 cm ø

maks. 7,0 m<sup>2</sup>

**Varenummer: 85897GMT**

Højde i cm: 8

Bredde i cm: 45

Længde i cm: 45

Vægt i kg, ca.: 40



maks. 250 cm ø

maks. 5,0 m<sup>2</sup>



## Granítundirstaða á hjólum GT Leiðarvísir um samsetningu og notkun



Lestu þennan leiðarvísi vandlega til enda, einkum öryggisleiðbeiningarnar. Sé leiðbeiningunum ekki fylgt getur það leitt til líkamstjóns eða tjóns á búnaðinum. Geymdu leiðbeiningarnar svo þú getir rifjað þær upp síðar eða sýnt þær þriðja aðila.

### Öryggi þitt



Hafðu eftirfarandi öryggisatriði í huga. Framleiðandinn er ekki ábyrgur fyrir tjóni sem hlýst af því að fara ekki eftir þeim.

Granítundirstaðan er ekki leikfang. Börn geta klemmt sig.

Granítundirstaðan má aldrei standa uppreist án eftirlits. Ef hún fellur getur hún valdið alvarlegu líkamstjóni.

Notið aðeins sólhlífar með 15 kg að hámarksþyngd með þessari granítundirstöðu.

Notið aðeins miðstangarsólhlífar með þessari granítundirstöðu.

Stinga verður stönginni að minnsta kosti 200 mm í undirstöðuna.

Hafðu í huga að vegna vindstyrks og þvermáls sólhlífarinnar getur þessi granítundirstaða reynst of „létt“.

Gættu þess að loka hlífinni í vindi.

### Tilætluð notkun

Undirstaðan hentar fyrir regn-/sólhlífar með stöng sem er að hámarki 60 mm í þvermál.

Lestu leiðbeiningarnar vandlega áður en þú notar granítundirstöðuna. Aðeins þannig er tryggt að þú notir hana með réttum og öruggum hætti.

Hafðu í huga að fylgja öllum lögum og reglum sem við eiga í því landi þar sem þú ert.

## Hólkurinn settur saman

Þú þarft:

- skráflykilinn sem fylgir
- 1 aðstoðarmaður

### Aðgættu!

- Granítundirstaðan er mjög þung. Láttu annan aðila ávallt halda granítundirstöðunni við uppsetningu.

1. Reistu undirstöðuna við svo hún stangi upp á rönd.
2. Smeygðu gúmmískinnuni **3**, skinnuni **2** og smelluhringnum **1** yfir boltann **4**.
3. Stingdu skráfunni í gegnum granítundirstöðuna (sjá mynd **A**).
4. Smeygðu stóru gúmmískinnunni **5** á efri hlið undirstöðunnar yfir skráfganginn á boltanum **4** (sjá mynd **A**).
5. Skrúfaðu skráfganginn á stönginni **6** ofan á boltann **4** og hertu.
6. Hallaðu undirstöðunni varlega niður aftur.

## Kragar

### Aðgættu!

- Notaðu ávallt viðeigandi kraga **7** sem passa fyrir þvermál sólhlífarstangarinnar þinnar.

1. Settu viðeigandi tengistykki **7** á hólkinn (sjá mynd **C**).

### Aðgættu!

- Yta þarf plötunni inni í hólknum á bak við skráfuna **8** í hakið **9** á plaststykkinu.

2. Komdu stöng sólhlífarinnar fyrir og hertu skráfurnar **8** (sjá mynd **E**).

### Aðgættu!

- Hertu fyrst efri (1), síðan neðri (2) skráfuna **8** (sjá mynd **E**).





IS

## Skipt um notkunarstað

### Aðgættu!

- Áður en þú færir granítundirstöðuna á annan stað skaltu fjarlægja sóhlíffarstöngina.

1. Togaðu útdraganlega handfangið **10** (sjá mynd **B**).
2. Lyftu undirstöðunni lítillega og færðu hana á hjólunum á tilætlaðan stað.
3. Komdu undirstöðunni fyrir og ýttu útdraganlega handfanginu **10** inn.

## Umhirða og geymsla

Granítundirstaðan þarfnast ekki viðhalds.

- Fjarlægðu hugsanleg óhreinandi með volgu sápuvatni.
- Smyrðu handföng og hjól, ef þörf krefur, með smurefni eins og t.d. WD-40.
- Reglulega skal athuga allar skrufufestingar (hjól, handfang) og herða þær ef þörf krefur.
- Geyma skal granítundirstöðuna á þurrum stað þegar hún er ekki í notkun, t.d. yfir vetrartímann.

## Ábyrgð

Ábyrgð er tekin á þessari vöru í 24 mánuði.

Ef þú finnur galla á þessum tíma skaltu hafa samband við söluaðilann. Til að flýta fyrir þjónustu skaltu geyma kvittunina og gefa upp gerð og hlutarnúmer.

Granít er náttúruleg afurð og því gæti komið fram litamunur og ólík áferð á yfirborði undirstöðunnar.

Fyrirvari er gerður um frávik sem geta verið í áferð og lit á milli einstakra hluta í hverri einingu eða á milli eininga úr sama efni svo fremi sem þetta á sér orsök í eiginleikum efnanna og eru í samræmi við góða viðskiptahætti.

Slíkt telst ekki vera galli og fellur ekki undir ábyrgð.

Undir ábyrgðina fellur ekki eftirfarandi:

- Breytingar eða veðrun á yfirborði. Slíkt telst eðlilegt slit sem ekki verður hjá komist.
- Tjón sem hlýst af notkun annarri en þeirri sem ætlast er til (svo sem í atvinnuskyni).
- Tjón sem rekja má til breytinga sem gerðar hafa verið á vörunni.

## Þjónusta

Kæri viðskiptavinur,

Þrátt fyrir að vörur okkar séu vandlega yfirfarnar áður en þær eru afhentar getur það komið fyrir að íhluti vanti eða þeir hafi skemmst við flutninginn. Í slíkum tilvikum biðjum við þig um að hringja í okkur og gefa okkur upp gerð og vörunúmer.

## Þjónustusími

Hafðu samband

Mánudaga til fimmtudaga

frá 8:00 til 16:00

Föstudaga

frá 8:00 til 13:00

símleiðis

í Austurríki (07722) 632 05-0

í Þýskalandi (08571) 91 22-0

í Tékklandi (0386) 301615

í Póllandi (0660) 460460

í Slóveníu (0615) 405673

í Króatíu (0615) 405673

í Ungverjalandi +43 (07722) 63205-107

í Rússlandi (095) 6470389

## Heimilisfang

doppler

E. Doppler & Co GmbH

Schlossstraße 24

A-5280 Braunau-Ranshofen

www.dopplerschirme.com





IS

## Tæknilýsing

**Vörunúmer: 85897GXT**

Heildarhæð í cm: 11

Breidd í cm: 50

Lengd í cm: 50

Þyngd í kg, um: 70



Hám. 350 cm  $\emptyset$

Hám. 250  $\times$  250 cm

Hám. 9,5 m<sup>2</sup>

**Vörunúmer: 85897GGT**

Heildarhæð í cm: 10

Breidd í cm: 45

Lengd í cm: 45

Þyngd í kg, um: 50



Hám. 300 cm  $\emptyset$

Hám. 7,0 m<sup>2</sup>

**Vörunúmer: 85897GMT**

Heildarhæð í cm: 8

Breidd í cm: 45

Lengd í cm: 45

Þyngd í kg, um: 40



Hám. 250 cm  $\emptyset$

Hám. 5,0 m<sup>2</sup>





NO

## Granittsokkel med trallesystem GT Monterings- og bruksanvisning



Les grundig gjennom hele denne anvisningen, særlig sikkerhetsanvisningene. Hvis du ignorerer denne anvisningen, kan dette føre til personskader eller skader på apparatet. Oppbevar bruksanvisningen for senere konsultasjon eller for å la den ev. følge med til tredjeperson.

### Din sikkerhet



Ta hensyn til følgende sikkerhetsanvisninger. Produsenten overtar intet ansvar for skader som oppstår fordi disse anvisningene ikke er blitt fulgt.

Granittsokkelen er ikke noe leketøy. Barn kan klemme fingrene eller føttene sine på den.

Du må aldri la granittsokkelen stå oppreist uten tilsyn – hvis den velter, kan den forårsake alvorlige personskader.

Man får kun bruke skjermer med en maksimalvekt på 15 kg sammen med denne granittsokkelen.

Man får kun bruke midtmastskjermer sammen med denne granittsokkelen.

Innstikingsdybden til masten må være på minst 200 mm.

Husk at alt etter vindstyrke og parasollens diameter kan også denne granittsokkelen være for "lett".

Sørg for å lukke parasollen din når vinden blir sterkere.

### Riktig bruk

Alt etter utførelse er granittsokkelen egnet som parasollfot for solparasoller med en stangdiameter på maksimalt 60 mm.

Før du bruker granittsokkelen, må du først lese grundig gjennom sikkerhetsanvisningene. Bare slik kan du bruke sokkelen på en trygg og pålitelig måte.

Viktig: Ta hensyn til de forskriftene som gjelder i ditt land, i tillegg til de gjeldende forskriftene som er nevnt i denne bruksanvisningen.

### Montere sokkelrøret

Du trenger:

- medfølgende skrunøkkel
- 1 person som hjelper

#### Ta hensyn til følgende!

- Granittsokkelen er veldig tung. La alltid en annen person holde fast granittsokkelen under monteringen.

1. Løft granittsokkelen, og still den på høykant på en av sideflatene.
2. Tre den lille gummiskiven **3**, mellomleggsskiven **2** og sprengringen **1** over skruen **4**.
3. Før skruen inn gjennom granittsokkelen fra undersiden (se bilde **A**).
4. Press den store gummiskiven **5** på granittsokkelens overside over gjengene på skruen **4** (se bilde **A**).
5. Skru gjengeboringen på sokkelrøret **6** inn på skruen **4**, og stram godt.
6. Vipp granittsokkelen forsiktig tilbake ned på underlaget.

### Bruke innsatser

#### Ta hensyn til følgende!

- Bruk alltid innsatser **7** som passer til diameteren på din parasollstang.

1. Stikk de riktige innsatsene **7** inn i sokkelrøret (se bilde **C**).

#### Ta hensyn til følgende!

- Spennplaten på innsiden av røret bak vingeskruen **8** må være trykket inn i sporet **9** på plastinnsatsene.

2. Sett inn skjermstangen og skru fast vingeskruene **8** (se bilde **E**).







NO

#### Ta hensyn til følgende!

- Skru først fast den øvre (1) og så den nedre (2) vingeskruen **8** (se bilde **E**).

#### Flytte granittsokkelen

##### Ta hensyn til følgende!

- Før du flytter granittsokkelen til et annet sted, må du fjerne parasollstangen.
1. Trekk ut teleskophåndtaket **10** (se bilde **D**).
  2. Løft sokkelen litt opp, og trekk den på hjulene til ønsket ståsted.
  3. Sett sokkelen ned, og skyv teleskophåndtaket **10** inn igjen.

#### Pleie + oppbevaring

Granittsokkelen er vedlikeholdsfri.

- Eventuelle smussavleiringer kan fjernes med litt varmt såpevann.
- Om nødvendig skal håndtaket og hjulene oljes med et smøremiddel, f.eks. WD-40.
- Kontroller regelmessig at alle skruforbindelser (hjul, håndtak) sitter godt festet, og etterstram ved behov.
- Granittsokkelen må lagres tørt når den ikke er i bruk, f.eks. om vinteren.

#### Garanti

Garantifristen for denne artikkelen er 24 måneder.

Dersom du oppdager en defekt i denne tiden, ber vi om at du henvender deg til forhandleren din. For at forhandleren skal kunne hjelpe deg raskt, må du oppbevare kjøpskvitteringen og opplyse om modellnavnet og artikkelnummeret.

Granitt er et naturprodukt som kan ha forskjellige fargenyanser og uregelmessig overflate.

Det tas forbehold om at det kan forekomme avvik i struktur og farge mellom deler i én levering eller overfor andre granitt-

plater av samme materiale. Dette skyldes de brukte materialenes natur og er således helt vanlig.

Slike forhold utgjør ingen mangel og gir ikke kunden anledning til å iverksette krav om garanti.

Utelukket fra garantien er:

- Endringer hhv. forvitring av overflaten  
Dette er normal slitasje og kan ikke forhindres eller reduseres.
- Skader som har oppstått på grunn av feil bruk (f.eks. kommersiell bruk).
- Skader på grunn av konstruksjonsmessige endringer på artikkelen.

#### Service

Kjære kunde!

Selv om vi nøye sluttkontrollerer artikkelen før den utleveres, kan det likevel forekomme at det mangler en tilbehørsdel eller at en del ble skadet under transporten. Ta i så fall kontakt med vår servicetelefon, og oppgi modellnavnet og artikkelnummeret.

#### Servicetelefon

Du når oss

ma. til to.	fra 8:00 til 16:00
fr.	fra 8:00 til 13:00

på telefonnummer

i Østerrike	(07722) 632 05-0
i Tyskland	(08571) 91 22-0
i Tsjekkia	(0386) 301615
i Polen	(0660) 460460
i Slovenia	(0615) 405673
i Kroatia	(0615) 405673
i Ungarn	+43 (07722) 63205-107
i Russland	(095) 6470389

#### Adresse

doppler  
E. Doppler & Co GmbH  
Schlossstraße 24  
A-5280 Braunau-Ranshofen  
www.dopplerschirme.com





NO

### Tekniske data

**Artikkelnummer: 85897GXT**

Høyde i cm: 11

Bredde i cm: 50

Lengde i cm: 50

Vekt i kg, ca.: 70



maks. 350 cm ø

maks. 250 × 250 cm

maks. 9,5 m<sup>2</sup>

**Artikkelnummer: 85897GGT**

Høyde i cm: 10

Bredde i cm: 45

Lengde i cm: 45

Vekt i kg, ca.: 50



maks. 300 cm ø

maks. 7,0 m<sup>2</sup>

**Artikkelnummer: 85897GMT**

Høyde i cm: 8

Bredde i cm: 45

Lengde i cm: 45

Vekt i kg, ca.: 40



maks. 250 cm ø

maks. 5,0 m<sup>2</sup>



SE

## Trolley-Granitfot GT Monterings- och bruksanvisning



Läs noggrant igenom den kompletta bruksanvisningen, i synnerhet säkerhetsanvisningarna. Beaktas inte denna anvisning kan följden bli kroppsskador eller skador på produkten. Spara bruksanvisningen för att hämta information vid ett senare tillfälle eller för att lämna bruksanvisningen vidare till andra användare.

### Din säkerhet



Beakta följande säkerhetsanvisningar. Tillverkaren ansvarar inte för skador som förorsakats av att säkerhetsanvisningarna inte har följts.

Granitfoten är ingen leksak. Barn kan klämma fingrarna eller fötterna.

Låt aldrig granitfoten stå upprätt utan uppsikt. Faller den omkull kan det leda till allvarliga skador.

Använd endast parasoller med en maximal vikt på 15 kg tillsammans med denna granitfot.

Använd endast parasoller med mittstång tillsammans med denna granitfot.

Stångens insticksdjup måste uppgå till minst 200 mm.

Tänk på att även denna granitfot kan vara för "lätt" beroende på vindstyrka och parasollets diameter.

Se till att parasollet faller ihop vid annalkande blåst.

### Föreskriven användning

Granitfoten är beroende på utförande lämpad som fot för solparasoller med en stångdiameter på maximalt 60 mm.

Läs noga igenom säkerhetsanvisningarna innan granitfoten börjar användas. Endast på så sätt kan foten användas säkert och tillförlitligt.

Observera alltid de nationella bestämmelser som gäller i ditt land och som

kompletterar de föreskrifter som nämns i denna bruksanvisning.

### Montera röret

Du behöver:

- den medföljande hylsnyckeln
- 1 person som hjälp

### Observera!

- Granitfoten är mycket tung. Låt alltid en andra person hålla fast granitfoten vid montering.

1. Lyft på granitfoten och ställ den upprätt på en av dess sidoytor.
2. Sätt på den lilla gummibrickan **3**, distansbrickan **2** och fjäderbrickan **1** på skruven **4**.
3. För skruven från undersidan genom granitfoten (se bild **A**).
4. Tryck fast den stora gummibrickan **5** på skruvens **4** gänga på ovasidan av granitfoten (se bild **A**).
5. Skruva fast rörets **6** gängade hål på skruven **4** och dra åt.
6. Lägg försiktigt ned granitfoten på marken igen.

### Använda adaptrarna

#### Observera!

Använd alltid passande adaptrar **7** med utgångspunkt från parasollstångens diameter.

1. Sätt fast de adaptrar **7** som behövs i röret (se bild **C**).

#### Observera!

- Spännplåten som befinner sig inuti röret bakom vingskruven **8** måste vara intryckt i spåret **9** på plastadaptrarna.
2. Sätt fast parasollets stång och dra åt vingskruvarna **8** (se bild **E**).





SE

### Observera!

- Dra först åt den övre (1), sedan den nedre (2) vingskruven **8** (se bild **E**).

### Byta uppställningsplats

#### Observera!

- Ta bort parasollstängens innan du flyttar granitfoten till en annan plats.

1. Dra ut teleskophandtaget **10** (se bild **D**).
2. Lyft något på foten och dra den på hjulen till önskad uppställningsplats.
3. Sätt ner foten och skjut in teleskophandtaget **10**.

### Skötsel + förvaring

Granitfoten kräver inget underhåll.

- Avlägsna eventuella smutsavlagringar med lite varm tvällösning.
- Smörj om nödvändigt in greppet och hjulen med ett smörjmedel, t ex WD-40.
- Kontrollera regelbundet att alla skruvförbindelser (hjul, handtag) är ordentligt åtdragna och dra vid behov åt dem.
- Förvara granitfoten i ett torrt utrymme när den inte används, t ex på vintern.

### Garanti

Vi lämnar 24 månaders garanti på denna artikel.

Kontakta din återförsäljare om ett fel skulle uppstå under denna tid. Spara kvittot och ange modellnamn och artikelnummer för att din återförsäljare ska kunna hjälpa dig snabbare.

Granit är en naturprodukt som kan uppvisa färgskillnader och oregelbundna ytor. Vi förbehåller oss avvikelser i struktur och färg mellan artiklar i samma leverans eller gentemot andra granitplattor i samma material, såvida dessa avvikelser är gängse och naturliga med tanke på de använda materialen.

28

Sådana företeelser utgör inga fel och berättigar inte kunden till att göra garantianspråk gällande.

Garantin omfattar inte:

- Förändringar eller förvittring av ytan  
Det är normalt slitage och kan inte undvikas eller reduceras.
- Skador på grund av ej avsedd användning (t ex yrkesmässig användning).
- Skador genom ändringar av produktens konstruktion.

### Service

Kära kund,

våra produkter genomgår en noggrann slutkontroll innan de lämnar fabriken. Det kan ändå förekomma att det någon gång saknas tillbehör eller att en komponent har skadats under transporten. Kontakta i så fall vår hotline och uppge modellens namn och artikelnummer.

### Hotline

Du når oss  
mån till tors  
fre

från kl 8:00 till 16:00  
från kl 8:00 till 13:00

på telefonnummer

i Österrike	(07722) 632 05-0
i Tyskland	(08571) 91 22-0
i Tjeckien	(0386) 301615
i Polen	(0660) 460460
i Slovenien	(0615) 405673
i Kroatien	(0615) 405673
i Ungern	+43 (07722) 63205-107
i Ryssland	(095) 6470389





SE

### Adress

doppler  
E. Doppler & Co GmbH  
Schlossstraße 24  
A-5280 Braunau-Ranshofen  
www.dopplerschirme.com

### Tekniska data

**Artikelnummer:** 85897GXT

Höjd i cm: 11

Bredd i cm: 50

Längd i cm: 50

Vikt i kg, ca: 70



max 350 cm ø

max 250 × 250 cm

max 9,5 m<sup>2</sup>

**Artikelnummer:** 85897GGT

Höjd i cm: 10

Bredd i cm: 45

Längd i cm: 45

Vikt i kg, ca: 50



max 300 cm ø

max 7,0 m<sup>2</sup>

**Artikelnummer:** 85897GMT

Höjd i cm: 8

Bredd i cm: 45

Längd i cm: 45

Vikt i kg, ca: 40



max 250 cm ø

max 5,0 m<sup>2</sup>



PL

## Granitowa podstawa na rołkach GT

### Instrukcja obsługi i montażu



Prosimy dokładnie przeczytać całą niniejszą instrukcję, a przede wszystkim wskazówki dotyczące bezpieczeństwa. Nieprzestrzeganie zaleceń niniejszej instrukcji może doprowadzić do obrażeń lub szkód materialnych. Prosimy zachować instrukcję obsługi, aby móc z niej skorzystać w przyszłości lub móc przekazać ją kolejnemu użytkownikowi produktu.

### Dla własnego bezpieczeństwa



Należy przestrzegać poniższych wskazówek bezpieczeństwa. Producent nie odpowiada za szkody wynikające z ich nieprzestrzegania.

Granitowa podstawa nie służy do zabawy. Dzieci nie powinny bawić się produktem z uwagi na niebezpieczeństwo zmiążdżenia sobie palców lub stóp.

Nie należy pozostawiać granitowej podstawy bez nadzoru – w przypadku przewrócenia się podstawy może dojść do poważnego zranienia użytkownika.

Do tej granitowej podstawy można stosować parasole o maksymalnej wadze 15 kg.

Do tej granitowej podstawy można stosować parasole z masztem znajdującym się pośrodku.

Masztem należy wsunąć co najmniej 200 mm.

Prosimy wziąć pod uwagę, że w zależności od siły wiatru i średnicy parasola, granitowa podstawa może ulec przemieszczeniu.

Z tego powodu należy dopilnować, aby przy silnym wietrze parasol był złożony.

## Użytkowanie zgodne z przeznaczeniem produktu

Granitowa podstawa – w zależności od wersji – nadaje się jako stojak na parasole przeciwsłoneczne, które mają drążek o średnicy wynoszącej maksymalnie 60 mm.

Przed użytkowaniem granitowej podstawy prosimy o uważne przeczytanie wskazówek dotyczących bezpieczeństwa. Tylko w ten sposób można korzystać z wszystkich funkcji produktu bezpiecznie i pewnie.

Poza zaleceniami zawartymi w niniejszej instrukcji należy również przestrzegać przepisów obowiązujących w danym kraju.

### Montaż drążka

Niezbędne będą:

- dostarczony klucz nasadowy,
- 1 osoba do pomocy.

### Uwaga!

- Podstawa z granitu jest bardzo ciężka. Podczas montażu podstawy z granitu druga osoba zawsze musi ją przytrzymać.

1. Granitową podstawę unieść i ustawić wyższą krawędzią boczną w pionie.
2. Małą podkładkę gumową **3**, podkładkę pod śrubę **2** i podkładkę sprężystą **1** założyć na śrubę **4**.
3. Śrubę przełożyć od dołu przez granitową podstawę (patrz rys. **A**).
4. Dużą podkładkę gumową **5** wcisnąć z wierzchu granitowej podstawy przez gwint śruby **4** (patrz rys. **A**).
5. Otwór gwintu drążka **6** przyłożyć do śruby **4** i przykręcić.
6. Ostrożnie przechylić granitową podstawę z powrotem na podłoże.





PL

## Wykorzystanie wkładów

### Uwaga!

- Należy zawsze używać wkładek 7 pasujących do średnicy drążka parasola.

1. Niezbędne wkłady 7 wsunąć w drążek (patrz rys. C).

### Uwaga!

- Wkładkę szczękową znajdującą się we wnętrzu rury za śrubą dociskową z przetyczką 8 należy wcisnąć w nacięcia 9 plastikowych wkładów.

2. Włożyć drążek parasola i dokręcić śrubę dociskową z przetyczką 8 (patrz rys. E).

### Uwaga!

- Przykręcić najpierw górną (1), następnie dolną (2) śrubę przetyczkową 8 (patrz rys. E).

## Zmiana miejsca ustawienia

### Uwaga!

- Przed przeniesieniem podstawy z granitu w inne miejsce, wyjąć drążek parasola.

1. Wyciągnąć uchwyt teleskopowy 10 (patrz rys. D).
2. Przechylić delikatnie podstawę i przesunąć na kółkach w odpowiednie miejsce.
3. Położyć podstawę i złożyć uchwyt teleskopowy 10.

## Konserwacja i przechowywanie

Granitowa podstawa nie wymaga konserwacji.

- Ewentualne zabrudzenia wyczyścić ciepłą wodą z mydłem.
- W razie konieczności nasmarować uchwyt i rolki np. środkiem WD-40.

- Wszelkie połączenia śrubowe (kółka, uchwyty) należy regularnie sprawdzać i w razie potrzeby dokręcać.
- Nieużywaną granitową podstawę należy przechowywać w zimie w stanie suchym.

## Gwarancja

Okres gwarancji na ten artykuł wynosi 24 miesiące.

Jeśli w tym czasie stwierdzą Państwo usterkę, prosimy zwrócić się do sprzedawcy. W celu otrzymania szybkiej pomocy, prosimy zachować dowód zakupu produktu oraz podać nazwę modelu i numer artykułu.

Granit jest materiałem naturalnym, który może wykazywać różnice w kolorze i nierówności na powierzchni.

Zastrzegamy sobie możliwość wystąpienia różnic w strukturze i kolorze między różnymi elementami wchodzącymi w skład dostawy lub względem innych granitowych płyt z tego samego materiału, o ile wynikają one z natury użytego materiału i mają standardowy charakter.

Różnice te nie stanowią wady i nie uprawniają klienta do zwrotu poniesionych kosztów w ramach gwarancji.

Gwarancja nie obejmuje:

- Zmiany lub zwiertzenia powierzchni  
To normalne zużycie i nie da się mu zapobiec ani go uniknąć.
- Uszkodzeń powstałych w związku z użytkowaniem produktu niezgodnie z jego przeznaczeniem (np. do celów komercyjnych).
- Uszkodzeń powstałych na skutek dokonywania zmian w konstrukcji artykułu.





PL

### Serwis

Szanowni klienci,  
pomimo faktu, że przed dostawą poddajemy nasze produkty gruntownej kontroli, może się zdarzyć, że stwierdzą Państwo brak jednej z części lub uszkodzenie, do jakiego doszło podczas transportu. W takim przypadku należy skontaktować się z naszą infolinią podając nazwę modelu i numer artykułu.

### Infolinia

Godziny pracy  
od poniedziałku do czwartku:  
od 8:00 do 16:00  
w piątek: od 8:00 do 13:00

Numer telefonu  
w Austrii (07722) 632 05-0  
w Niemczech (08571) 91 22-0  
w Czechach (0386) 301615  
w Polsce (0660) 460460  
w Słowenii (0615) 405673  
w Chorwacji (0615) 405673  
na Węgrzech +43 (07722) 63205-107  
w Rosji (095) 6470389

### Adres

doppler  
E. Doppler & Co GmbH  
Schlossstraße 24  
A-5280 Braunau-Ranshofen  
www.dopplerschirme.com

### Dane techniczne

**Numer artykułu: 85897GXT**

Wysokość w cm: 11  
Szerokość w cm: 50  
Długość w cm: 50  
Waga w kg, ok.: 70



maks. 350 cm ø  
maks. 250 × 250 cm  
maks. 9,5 m

**Numer artykułu: 85897GGT**

Wysokość w cm: 10  
Szerokość w cm: 45  
Długość w cm: 45  
Waga w kg, ok.: 50



maks. 300 cm ø  
maks. 7,0 m

**Numer artykułu: 85897GMT**

Wysokość w cm: 8  
Szerokość w cm: 45  
Długość w cm: 45  
Waga w kg, ok.: 40



maks. 250 cm ø  
maks. 5,0 m<sup>2</sup>







CZ

## Žulový stojan s kolečky GT Návod k montáži a použití



Přečtěte si tento návod k obsluze kompletně a pečlivě, zejména bezpečnostní upozornění. Nedodržení tohoto pokynu může mít za následek zranění nebo poškození výrobku. Ušchovejte tento návod pro pozdější použití nebo pro předávání třetím stranám.

### Pro vaši bezpečnost



Dodržujte prosím následující bezpečnostní pokyny. Výrobce neručí za škody způsobené jejich nedodržením.

Žulový stojan není hračka. Děti by si mohly rozdrtit, zhmoždit prsty nebo nohy. Nikdy nenechávejte viditelně ponechaný žulový stojan ve vzpřímené poloze – při spadnutí může způsobit vážná zranění. Společně s tímto žulovým stojanem použijte pouze slunečnick s maximální hmotností 15 kg.

Společně s tímto žulovým stojanem použijte pouze slunečnick se středovou tyčí. Zasouvací hloubka tyče musí být nejméně 200 mm.

Pamatujte, že v závislosti na síle větru a průměru slunečnicku, může být i tento žulový stojan příliš „lehký“.

Zajistěte proto, aby byl váš slunečnick při větru zavřený.

### Účel použití

Žulový stojan je vhodný v závislosti na designu jako stojan pro slunečnick s průměrem tyče ne více než 60 mm.

Před použitím žulového stojanu si, prosím, přečtěte bezpečnostní pokyny. Teprve pak můžete stojan používat bezpečně a spolehlivě.

Kromě uvedených pravidel v tomto montážním návodu dodržujte také všechny národní předpisy, které jsou platné pro vaši zemi.

## Montáž tyče stojanu

Potřebujete:

- dodaný nástrčkový klíč
- 1 osobu na pomoc

### Upozornění!

- Žulový podstavec je velmi těžký. Při montáži nechte žulový podstavec vždy držet druhou osobou.

1. Zvedněte žulový stojan a postavte ho na hraně na jedné ze svých bočních stran.
2. Malou gumovou podložku **3**, podložku **2** a pojistný kroužek **1** nasadte přes šroub **4**.
3. Vedte šroub od spodní části žulového stojanu (viz obrázek **A**).
4. Velkou gumovou podložku **5** na horní části žulového stojanu přitiskněte přes závit šroubu **4** (viz obrázek **A**).
5. Zašroubujte a pevně utáhněte díru závitů tyče podstavce **6** na šroubu **4**.
6. Žulový stojan zlehka nakloňte zpátky na podlahovou plochu.

## Použití násady

### Upozornění!

- Vždy používejte vhodné vložky **7** podle průměru násady vašeho slunečnicku.

1. Vložte **7** potřebnou násadu do tyče podstavce (viz obrázek **C**).

### Upozornění!

- Upínací deska ležící uvnitř trubice za křídlovým šroubem **8** musí být vtlačena do zářezu plastových vložek **9**.

2. Vložte tyč slunečnicku a křídlový šroub **8** pevně dotáhněte (viz obrázek **E**).

### Upozornění!

- Nejdříve pevně dotáhněte horní (1) a poté dolní (2) šroub s kolíkovou rukojetí **8**. (viz obrázek **E**)

33





CZ

## Změna místa

### Upozornění!

– Předtím, než přesunete žulový podstavec na jiné místo, odstraňte násadu slunečniku.

1. Teleskopickou rukojeť **10** vytáhněte (viz obrázek **D**).
2. Lehce nadzvedněte stojan a přetáhněte na válečcích na požadované místo.
3. Usadte stojan a teleskopickou rukojeť **10** stlačte dovnitř.

### Ošetřování + skladování

Žulový stojan je bezúdržbový.

- Případně usazené nečistoty odstraňte pomocí malého množství teplé mydlové vody.
- Držadlo a kolečka v případě potřeby namažte mazivem, např. WD-40.
- Pravidelně zkontrolujte pevné utažení všech šroubových spojů (kolečka, rukojeť) a případně je dotáhněte.
- Pokud se žulový stojan nepoužívá, uskladněte jej, například přes zimu, na suchém místě.

### Záruka

Záruční doba pro tento výrobek činí 24 měsíců.

Jestliže během této doby zjistíte závadu, obraťte se prosím na vašeho prodejce. Pro rychlou pomoc mějte prosím doklad o koupi, abyste nám mohli sdělit název modelu a číslo položky.

Žula je přírodní produkt, který může mít barevné rozdíly a nepravidelnosti povrchu.

Změny ve struktuře a barvách mezi díly dodávky nebo ve srovnání s jinými žulovými deskami ze stejného materiálu, jsou vyhrazeny, pokud jsou v povaze použitých materiálů a jsou komerčně dostupné.

Takové okolnosti nepředstavují vady a neopravňují zákazníka uplatnit záruční práva.

Ze záruky jsou vyloučeny:

- Změna nebo tzv. vyblednutí povrchu. To je běžné opotřebení, kterému nelze zabránit nebo jej snížit.
- Škody způsobené nesprávným použitím (např. komerční použití).
- Škody způsobené strukturálními změnami výrobku.

### Servis

Vážená zákaznice, vážený zákazníku, ačkoliv podrobujeme naše výrobky před dodáním důkladnou výstupní kontrolou, může se stát, že chybí nějaká část příslušenství, nebo že některá část byla při přepravě poškozena. V tomto případě se obraťte na naši horkou linku a uveďte název modelu a číslo výrobku.

### Zákaznická linka

Kontaktujte nás

Po – Čt od 8.00 do 16.00 hodin  
Pá od 8.00 do 13.00 hodin

na telefonním čísle

v Rakousku	(07722) 632 05-0
v Německu	(08571) 91 22-0
v České republice	(0386) 301615
v Polsku	(0660) 460460
ve Slovenské republice	(0615) 405673
v Chorvatsku	(0615) 405673
v Maďarsku	+43 (07722) 63205-107
v Rusku	(095) 6470389

### Adresa

doppler  
E. Doppler & Co GmbH  
Schlossstraße 24  
A-5280 Braunau-Ranshofen  
www.dopplerschirme.com





CZ

### Technické údaje

**Číslo výrobku:** 85897GXT

Výška v cm: 11

Šířka v cm: 50

Délka v cm: 50

Hmotnost v kg, cca.: 70



max. 350 cm  $\emptyset$

max. 250 × 250 cm

max. 9,5 m<sup>2</sup>

**Číslo výrobku:** 85897GGT

Výška v cm: 10

Šířka v cm: 45

Délka v cm: 45

Hmotnost v kg, cca.: 50



max. 300 cm  $\emptyset$

max. 7,0 m<sup>2</sup>

**Číslo výrobku:** 85897GMT

Výška v cm: 8

Šířka v cm: 45

Délka v cm: 45

Hmotnost v kg, cca.: 40



max. 250 cm  $\emptyset$

max. 5,0 m<sup>2</sup>





SK

## Žulový podstavec s kolieskami GT

### Návod na montáž a použitie



Prečítajte si tento návod na obsluhu kompletne a starostlivo, najmä bezpečnostné upozornenia. Nedodržanie tohto pokynu môže mať za následok zranenie alebo poškodenie zariadenia. Uschovajte tento návod pre neskoršie použitie alebo pre odovzdávanie tretím stranám.

### Vaša bezpečnosť



Dodržiujte prosím nasledovné bezpečnostné pokyny. Za škody, ktoré vzniknú ich nedodržaním, výrobca neručí.

Žulový podstavec nie je hračka. Deti by si mohli rozdrviť prsty alebo nohy.

Nikdy nenechávajte viditeľne ponechaný žulový podstavec vo vzpriamenej polohe – pri spadnutí môže spôsobiť vážne zranenia.

Spoločne s týmto žulovým podstavcom použite iba slnečník s maximálnou hmotnosťou 15 kg.

Spoločne s týmto žulovým podstavcom použite iba slnečník so stredovou tyčou. Hĺbka zasúvacie tyče musí byť najmenej 200 mm.

Pamätajte, že v závislosti na sile vetra a priemeru slnečníka, môže byť aj tento žulový podstavec príliš „ľahký“.

Zaistíte preto, aby bol váš slnečník pri vetre zavretý.

### Účel použitia

Žulový podstavec je vhodný v závislosti na dizajne ako stojan pre slnečníky s priemerom tyče nie viac ako 60 mm.

Pred použitím žulového podstavca si prosím prečítajte bezpečnostné pokyny. Až potom môžete podstavec používať bezpečne a spoľahlivo.

Okrem uvedených pravidiel v tomto montážnom návode dodržiavajte tiež všetky

národné predpisy, ktoré sú platné pre vašu krajinu.

### Montáž tyče podstavca

Potrebujete:

- dodaný nástrčkový kľúč
- 1 osobu na pomoc

### Rešpektujte, prosím!

- Žulový podstavec je veľmi ťažký. Pri montáži nechajte žulový podstavec vždy držať druhou osobou.

1. Zdvihnite žulový podstavec a postavte ho na hrane na jednej zo svojich bočných strán.
2. Malú gumovú podložku **3**, podložku **2** a poistný krúžok **1** nasadte cez skrutku **4**.
3. Veďte skrutku od spodnej časti žulového stojana (pozri obrázok **A**).
4. Veľkú gumovú podložku **5** na hornej časti žulového stojana pritlačte cez závit skrutky **4** (pozri obrázok **A**).
5. Zaskrutkujte a pevne utiahnite dieru závitú tyče podstavca **6** na skrutke **4**.
6. Žulový podstavec zľahka nakloňte späť na podlahovú plochu.

### Použitie násad

#### Rešpektujte, prosím!

- Vždy používajte vhodné vložky **7** podľa priemeru tyče vášho slnečníka.

1. Vložte **7** potrebnú násadu do tyče podstavca (pozri obrázok **C**).

#### Rešpektujte, prosím!

- Upínacie doska ležiace vnútri trubice za krídlovou skrutkou **8** musí byť vtlačaná do zárezu plastových vložiek **9**.





SK

2. Vložte tyč slnečnika a krídlovú skrutku **8** pevne dotiahnite (pozri obrázok **E**).

#### Rešpektujte, prosím!

- Najskôr pevne dotiahnite hornú (1), a potom dolnú (2) kolíkovú skrutku **8** (pozri obrázok **E**).

#### Zmena miesta

##### Rešpektujte, prosím!

- Predtým, než presuniete žulový podstavec na iné miesto, odstráňte tyč slnečnika.

1. Teleskopickú rukoväť **10** vyťahnite (pozri obrázok **D**).
2. Mierne nadvihnite podstavec a pretiahnite na valčekoch na požadované miesto.
3. Usadíte podstavec a teleskopickú rukoväť **10** zatlačte dovnútra.

#### Údržba + skladovanie

Žulový podstavec je bez údržbový.

- Prípadné nečistoty odstráňte trochu teplej mydlovej vody.
- Ak je potrebné, naolejovať rukoväť a kladky mazacím prostriedkom, napr. WD-40.
- Pravidelne skontrolujte pevné utiahnutie všetkých skrutkových spojov (kolieska, rukoväť) a prípadne ich dotiahnite.
- Ak sa žulový podstavec nepoužíva, uskladnite ho, napríklad cez zimu, na suchom mieste.

#### Záruka

Záručná doba na tento výrobok je 24 mesiacov.

Ak počas tejto doby zistíte závalu, obráťte sa prosím na vášho predajcu. Pre rýchlu pomoc majte prosím doklad o kúpe, aby ste nám mohli oznámiť názov modelu a číslo položky.

Žula je prírodný produkt, ktorý môže mať farebné rozdiely a nepravidelnosti povrchu.

Zmeny v štruktúre a farbách medzi dielmi dodávky alebo v porovnaní s inými žulovými doskami z rovnakého materiálu, sú vyhradené, pokiaľ sú v povahe použitých materiálov a sú komerčne dostupné. Takéto okolnosti nepredstavujú chybu a neopravňujú zákazníka uplatniť záručné práva.

Zo záruky sú vylúčené:

- Zmena alebo tzv. vyblednutie povrchu  
To je bežné opotrebenie, ktorému sa nedá zabrániť alebo ho znížiť.
- Škody spôsobené nesprávnym použitím (napr. komerčné použitie).
- Poškodenia, spôsobené zmenami konštrukcie výrobku

#### .Servis

Vážená zákazníčka, vážený zákazník, hoci podrobujeme naše výrobky pred dodaním dôkladnou výstupnou kontrolou, môže sa stať, že chýba nejaká časť príslušenstva, alebo že niektorá časť bola pri preprave poškodená. V takom prípade sa obráťte na našu horúcu linku a oznámte nám názov modelu a číslo tovaru.

#### Horúca linka

Kontaktujte nás

Po. až Št. od 8:00 do 16:00 hodín  
Pi. od 8:00 do 13:00 hodín

na telefónnom čísle

v Rakúsku	(07722) 632 05-0
v Nemecku	(08571) 91 22-0
v Českej republike	(0386) 301615
v Poľsku	(0660) 460460
vo Slovinsku	(0615) 405673
v Chorvátsku	(0615) 405673
v Maďarsku	+43 (07722) 63205-107
v Rusku	(095) 6470389





SK

### Adresa

doppler  
E. Doppler & Co GmbH  
Schlossstraße 24  
A-5280 Braunau-Ranshofen  
www.dopplerschirme.com

### Technické údaje

**Číslo tovaru:** 85897GXT

Výška v cm: 11

Šírka v cm: 50

Dĺžka v cm: 50

Hmotnosť v kg, cca.: 70



max. 350 cm ø

max. 250 × 250 cm

max. 9,5 m<sup>2</sup>

**Číslo tovaru:** 85897GGT

Výška v cm: 10

Šírka v cm: 45

Dĺžka v cm: 45

Hmotnosť v kg, cca.: 50



max. 300 cm ø

max. 7,0 m<sup>2</sup>

**Číslo tovaru:** 85897GMT

Výška v cm: 8

Šírka v cm: 45

Dĺžka v cm: 45

Hmotnosť v kg, cca.: 40



max. 250 cm ø

max. 5,0 m<sup>2</sup>



SI

## Premičen granitni podstavek GT

### Navodilo za sestavo in uporabo



V celoti in skrbno preberite ta navodila, predvsem varnostne napotke. Zaradi neupoštevanja teh navodil lahko pride do hudih telesnih poškodb ali poškodb izdelka. Navodila za uporabo shranite za uporabo v prihodnje ali za predajo tretjim osebam.

### Za varno uporabo



Upoštevajte naslednje varnostne napotke. Izdelovalec ni odgovoren za škodo, ki nastane zaradi neupoštevanja navodil.

Granitni podstavek ni igrača za otroke, ker jim lahko zmečka prste ali noge.

Poskrbite, da granitni podstavek nikoli ne bo postavljen navpično brez nadzora – če se prevrne, lahko povzroči hude telesne poškodbe.

Skupaj z granitnim podstavkom uporabljajte samo senčnike, ki so težki največ 15 kg.

Skupaj s tem granitnim podstavkom uporabljajte samo senčnike s srednje dolgim drogom.

Vtična globina droga mora znašati najmanj 200 mm.

Upoštevajte dejstvo, da je lahko tudi ta granitni podstavek prelahak glede na moč vetra in velikost senčnika.

Ko začne pihati veter, poskrbite, da bo senčnik zaprt.

### Namenska uporaba

Granitni podstavek je glede na izvedbo primeren kot stojalo za senčnike s premerom palice največ 60 mm.

Prosimo, da pred uporabo granitnega podstavka najprej skrbno preberete varnostne napotke. Samo tako boste lahko podstavek uporabljali varno in zanesljivo. Obvezno upoštevajte nacionalne predpise, ki veljajo v vaši državi hkrati s predpisi, navedenimi v tem navodilu.

## Montaža pokončne cevi

Potrebujete:

- priloženi natični ključ
- osebo, ki vam bo pomagala

### Prosimo, upoštevajte!

- Granitni podstavek je zelo težek. Med montažo vam naj granitni podstavek vedno pomaga držati še ena oseba.

1. Granitni podstavek dvignite in ga postavite pokonci na eno od stranskih površin.
2. Malo gumijasto podložko **3**, podložko **2** in vzmetno podložko **1** namestite na vijak **4**.
3. Vijak vstavite v granitni podstavek s spodnje strani (glejte sliko **A**).
4. Veliko gumijasto podložko **5** na zgornji strani granitnega podstavka potisnite na navoj vijaka **4** (glejte sliko **A**).
5. Navojno odprtino pokončne cevi **6** namestite na vijak **4** in cev trdno privijte.
6. Granitni podstavek previdno nagnite in spustite na tla.

## Uporaba vložkov

### Prosimo, upoštevajte!

- Vedno uporabite vložke **7**, ki ustrezajo premeru vašega droga senčnika.

1. Ustrezne vložke **7** vstavite v pokončno cev (glejte sliko **C**).

### Prosimo, upoštevajte!

- Vpenjalno pločevino, ki se nahaja v cevi za vijakom z ročajem **8**, morate pritisniti v zarezo **9** plastičnih vložkov.

2. Vstavite palico senčnika in trdno privijte vijaka z ročajem **8** (glejte sliko **E**).

### Prosimo, upoštevajte!

- Najprej zategnite zgornji (1) in nato spodnji (2) pritezni vijak **8** (glejte sliko **E**).

39





SI

## Prestavljanje na drugo mesto

### Prosimo, upoštevajte!

- Preden boste granitni podstavek predstavili na drug kraj, odstranite drog senčnika.
- 1. Izvlecite teleskopski ročaj **10** (glejte sliko **D**).
- 2. Rahlo privzdignite podstavek in ga na kolescih povlecite do želenega mesta.
- 3. Podstavek postavite in potisnite teleskopski ročaj **10** noter.

## Nega in shranjevanje

Granitnega podstavka ni treba vzdrževati.

- Morebitne obloge umazanije odstranite z malo tople milnice.
- Če je treba, ročaj in kolesa naoljite z mazivom, npr. WD-40.
- Redno preverjajte, ali so vsi vijačni spoji (kolesca, ročaj) trdno pritrjeni in jih po potrebi zategnite.
- Ko granitnega podstavka ne uporabljate, npr. pozimi, ga hranite na suhem mestu.

## Garancija

Garancijski rok za ta izdelek je 24 mesecev.

Če v tem času na izdelku ugotovite napako, prosimo, da se obrnete na trgovino, kjer ste izdelek kupili. Da vam bodo lahko hitro pomagali, shranite blagajniški račun in jim povejte ime modela in številko izdelka.

Granit je naravni izdelek, zato so lahko na njem vidne spremembe barve in nepravilnosti na površini.

Odstopanja v strukturi in barvi med deli posamezne dobave ali v primerjavi z drugimi granitnimi ploščami iz istega materiala so pridržana, v kolikor je vzrok za nje narava uporabljenih materialov in so

običajen pojav pri prodaji takega blaga. Tovrstne okoliščine niso napake in kupec zaradi njih ni upravičen do uveljavljanja garancije.

Iz garancije so izvzete naslednje stvari:

- Sprememba ali preperevanje površine. To je običajna obraba, ki je ni mogoče preprečiti ali zmanjšati.
- Poškodbe in škoda zaradi nenamenske uporabe (npr. v poslovne namene).
- Škoda zaradi predelav izdelka.

## Servis

Spoštovani, čeprav izdelke pri končni kontroli pred dobavo temeljito pregledamo, ne moremo preprečiti občasnih primerov, ko v kompletu manjka del opreme ali se kakšen del poškoduje med prevozom. V tem primeru pokličite našo telefonsko številko pomoči oziroma servisa ter pripravite naziv modela in številko izdelka.

## Telefonska pomoč

Dosegljivi smo

od pon. do čet. od 8:00 do 16:00  
pet. od 8:00 do 13:00

na telefonskih številkah

Avstrija	(07722) 632 05-0
Nemčija	(08571) 91 22-0
Češka	(0386) 301615
Poljska	(0660) 460460
Slovenija	(0615) 405673
Hrvaška	(0615) 405673
Madžarska	+43 (07722) 63205-107
Rusija	(095) 6470389







SI

## Naslov

doppler  
E. Doppler & Co GmbH  
Schlossstraße 24  
A-5280 Braunau-Ranshofen  
www.dopplerschirme.com

## Tehnični podatki

**Številka izdelka: 85897GXT**

Višina v cm: 11  
Širina v cm: 50  
Dolžina v cm: 50  
Približna teža v kg: 70



največ 350 cm  $\emptyset$   
največ 250 × 250 cm  
največ 9,5 m<sup>2</sup>

**Številka izdelka: 85897GGT**

Višina v cm: 10  
Širina v cm: 45  
Dolžina v cm: 45  
Približna teža v kg: 50



največ 300 cm  $\emptyset$   
največ 7,0 m<sup>2</sup>

**Številka izdelka: 85897GMT**

Višina v cm: 8  
Širina v cm: 45  
Dolžina v cm: 45  
Približna teža v kg: 40



največ 250 cm  $\emptyset$   
največ 5,0 m<sup>2</sup>



BA

## Granitno postolje Trolley GT Uputstvo za postavljanje i upotrebu



Pažljivo i do kraja pročitajte ovo uputstvo, naročito bezbjednosne napomene. Nepoštivanje ovog uputstva može da dovede do povreda ili materijalnih šteta. Sačuvajte ih kao referencu za kasniju upotrebu ili kako biste ih uz proizvod predali sljedećem korisniku.

### Vaša bezbjednost



Obratite pažnju na sljedeće bezbjednosne napomene. Za štete koje mogu da nastanu zbog nepoštivanja ovog uputstva proizvođač ne preuzima odgovornost.

Granitno postolje nije igračka. Djeca nji-me mogu da prignječe prste ili stopala. Nikada ne ostavljajte granitno postolje u uspravnom položaju bez nadzora – jer u slučaju pada može da prouzrokuje teške povrede.

Sa ovim granitnim postoljem koristite samo suncobrane maksimalne težine do 15 kg.

Sa ovim granitnim postoljem koristite samo suncobrane sa središnjim stubom.

Dubina umetanja stuba treba da bude najmanje 200 mm.

Imajte na umu da u zavisnosti od jačine vjetra i promjera suncobrana, čak i ovo granitno postolje može da bude „prelagano“.

Vodite računa da vaš suncobran bude zatvoren u slučaju nadolazećeg vjetra.

### Namjenska upotreba

Granitno postolje je u zavisnosti od izrade, namjenjeno kao stalak za suncobrane sa najvećim promjerom šipki od maksimalno 60 mm.

Granitno postolje je predviđeno samo za korišćenje u privatne svrhe. Nipošto nije predviđeno za upotrebu u komercijalne svrhe.

42

Prije korišćenja granitnog postolja, naj-prije pažljivo pročitajte bezbjednosna uputstva. Samo tako bit će vam zajamčena sigurna i pouzdana upotreba postolja. Pridržavajte se i lokalnih važećih propisa uz propise navedene u ovom uputstvu.

### Montaža uspravne cijevi

Potrebno vam je dodatno:

- isporučeni nasadni ključ
- 1 osoba za pomoć

### Obratite pažnju na sljedeće!

– Granitno postolje je veoma teško. Prilikom montaže neka vam neka druga osoba čvrsto pridržava granitno postolje.

1. Podignite granitno postolje i postavite ga vertikalno na neku od bočnih strana.
2. Malu gumenu podlošku **3**, podmetač **2** i osiguravajući prsten **1** navucite preko vijka **4**.
3. Vijak s donje strane provucite kroz granitno postolje (pogledajte sliku **A**).
4. Veliku gumenu podlošku **5** na gornjoj strani granitnog postolja natakните preko navoja vijka **4** (pogledajte sliku **A**).
5. Navojni otvor uspravne cijevi **6** pričvrstite na vijak **4** pa ga zategnite.
6. Granitno postolje nagnite unatrag pa ga pažljivo spustite na pod.





BA

## Upotreba umetaka

### Obratite pažnju na sljedeće!

- Upotrijebite umetke **7** koji odgovaraju promjeru vašeg nosača suncobrana.

1. Potrebne umetke **7** ugurajte u uspravnu cijev (pogledajte sliku **C**).

### Obratite pažnju na sljedeće!

- Stezni lim koji se nalazi u unutrašnjosti cijevi iza vijka za pritezanje **8** mora da se ugura u urez **9** plastičnih umetaka.

2. Ugurajte šipku suncobrana pa je pritegnite vijcima za pritezanje **8** (pogledajte sliku **E**).

### Obratite pažnju na sljedeće!

- Najprije zategnite gornji (1), pa onda donji (2) vijak za pritezanje **8** (pogledajte sliku **E**).

## Promjena lokacije

### Obratite pažnju na sljedeće!

- Prije nego što granitno postolje premjestite na neku drugu lokaciju, skinite nosač suncobrana.

1. Teleskopsku ručku **10** izvucite (pogledajte sliku **D**).
2. Malo podignite postolje i na točkićima ga odgurajte do željene lokacije.
3. Spustite postolje pa ugurajte teleskopsku ručku **10**.

## Održavanje + skladištenje

Granitnom postolju nije potrebno nikakvo održavanje.

- Eventualne naslage prljavštine mogu se ukloniti sa malo tople sapunice.
- Po potrebi, ručku i točkiće podmažite sredstvom za podmazivanje, npr. WD-40.

- Redovno provjeravajte da li svi spojevi vijaka (na točkićima, ručkama) pravilno naliježu i po potrebi ih dodatno zategnite.
- Granitno postolje tokom perioda kada se ne koristi, npr. preko zime, pospremite na suhom mjestu.

## Garancija

Garancijski rok za ovaj artikl traje 24 mjeseca.

Ako u tom razdoblju ustanovite neki kvar, obratite se svom trgovcu. Da bismo mogli brzo da vam pomognemo, sačuvajte račun i navedite naziv modela i broj artikla.

Granit je prirodni proizvod koji može da ima razlike u boji i površinske nepravilnosti.

Odstupanja u strukturi i boji između dijelova neke isporuke ili u odnosu na druge granitne ploče mogu da se zanemare, pod uvjetom da su zadržana svojstva prirodnog materijala i da su standardnog trgovačkog kvaliteta.

Takvo stanje ne predstavlja nedostatak i nije dokaz kupcu za ostvarivanje garancijskih prava.

Iz garancije su isključeni:

- Promjene odnosno trošnost površine. Radi se o normalnom trošenju koje ne može da se sprječi ili umanji.
- Oštećenja zbog neprimjerenog korišćenja (na primjer u komercijalne svrhe).
- Oštećenja nastala konstrukcijskim izmjenama na artiklu.

## Servis

Poštovani kupci,

iako svoje proizvode prije isporuke kupcima podvrgavamo strogim završnim kontrolama, može da se desi da nedostaje neki dio opreme ili da je neki dio oštećen prilikom transporta. U tom slučaju, obratite se našoj direktnoj telefonskoj li-





BA

niji za korisnike i navedite naziv modela i broj artikla.

### Telefonska linija za korisnike

Možete da nas kontaktirate  
od pon. do čet. od 8:00 do 16:00 h  
pet. od 8:00 do 13:00 h

na brojevima telefona  
u Austriji (07722) 632 05-0  
u Njemačkoj (08571) 91 22-0  
u Češkoj (0386) 301615  
u Poljskoj (0660) 460460  
u Sloveniji (0615) 405673  
u Hrvatskoj (0615) 405673  
u Mađarskoj +43 (07722) 63205-107  
u Rusiji (095) 6470389

### Adresa

doppler  
E. Doppler & Co GmbH  
Schlossstraße 24  
A-5280 Braunau-Ranshofen  
www.dopplerschirme.com

### Tehnički podaci

**Broj artikla: 85897GXT**

Visina u cm: 11  
Širina u cm: 50  
Dužina u cm: 50  
Težina u kg, oko: 70



maks. 350 cm ø  
maks. 250 × 250 cm  
maks. 9,5 m<sup>2</sup>

**Broj artikla: 85897GGT**

Visina u cm: 10  
Širina u cm: 45  
Dužina u cm: 45  
Težina u kg, oko: 50



maks. 300 cm ø  
maks. 7,0 m<sup>2</sup>

**Broj artikla: 85897GMT**

Visina u cm: 8  
Širina u cm: 45  
Dužina u cm: 45  
Težina u kg, oko: 40



maks. 250 cm ø  
maks. 5,0 m<sup>2</sup>





RS

## Trolley granitno postolje GT Uputstvo za postavljanje i upotrebu



Pročitajte pažljivo i do kraja ovo uputstvo, a naročito bezbednosne napomene. Neuvlažavanje ovog uputstva može da dovede do povreda ili materijalnih šteta. Sačuvajte ga za neku kasniju upotrebu ili ga uz proizvod predajte novom korisniku.

### Vaša bezbednost



Postupajte u skladu sa sledećim bezbednosnim napomenama. Proizvođač ne pruža garanciju za štete koje mogu da nastanu zbog postupanja suprotno ovim napomenama.

Granitno postolje nije igračka za decu. Deca mogu da prignječe prste ili stopala. Nikada nemojte da ostavljate granitno postolje u vertikalnom položaju – jer bi u slučaju pada moglo da dovede do teških povreda.

Sa ovim granitnim postoljem koristite isključivo suncobrane maksimalne težine do 15 kg.

Sa ovim granitnim postoljem koristite isključivo suncobrane sa središnjim stubom.

Dubina umetanja stuba mora da bude najmanje 200 mm.

Imajte u vidu da zbog jačine vetra i prečnika suncobrana čak i ovo granitno postolje može da bude „prelagano“.

Vodite računa da pre nego što počne da duva vetar, zatvorite suncobran.

### Namenska upotreba

U zavisnosti od izvedbe, granitno postolje može da se koristi kao stalak za suncobrane sa prečnikom šipke od maksimalno 60 mm.

Pre upotrebe granitnog postolja pažljivo pročitajte bezbednosne napomene. Samo tada ćete postolje moći bezbedno i pouzdano da koristite.

Pored propisa koji su navedeni u ovom uputstvu, uvažite i važeće lokalne propise.

### Montaža vertikalne cevi

Potrebni su vam:

- isporučeni nasadni ključ
- 1 osoba za pomoć

### Obratite pažnju na sledeće!

- Granitno postolje je veoma teško. Angažirajte neku drugu osobu da vam prilikom montaže čvrsto drži granitno postolje.

1. Malo podignite granitno postolje pa ga postavite na neku od bočnih strana.
2. Malu gumenu podlošku **3**, dodatnu podlošku **2** i osiguravajući prsten **1** natakните preko zavrtnja **4**.
3. Zavrtnj ugurajte u postolje sa donje strane (pogledajte sliku **A**).
4. Veliku gumenu podlošku **5** sa gornje strane granitnog postolja natakните na navoj zavrtnja **4** (pogledajte sliku **A**).
5. Uvrtnjem pričvrstite otvor vertikalne cevi sa navojima **6** na zavrtnj **4** pa ga zategnite.
6. Pažljivo naginjanjem vratite granitno postolje na pod.

### Upotreba nastavaka

#### Obratite pažnju na sledeće!

- Koristite uvek samo adaptere **7** koji odgovaraju prečniku vašeg držača za suncobran.

1. Potrebne adaptere **7** ugurajte u vertikalnu cev (pogledajte sliku **C**).

#### Obratite pažnju na sledeće!

- Stezni lim koji se nalazi u unutrašnjosti cevi iza priteznog zavrtnja **8** mora da se ugura u urez **9** plastičnih nastavaka.





RS

2. Umetnite šipku suncobrana pa zategnite pritezne zavrtnje **8** (pogledajte sliku **E**).

#### **Obratite pažnju na sledeće!**

- Prvo čvrsto zategnite gornji (1), a zatim donji (2) pritezni zavrtnj **8** (pogledajte sliku **E**).

#### **Premeštanje**

##### **Obratite pažnju na sledeće!**

- Pre premeštanja granitnog postolja na neko drugo mesto, skinite držač za suncobran.

1. Izvucite teleskopsku ručku **10** (pogledajte sliku **D**).
2. Malo podignite postolje pa ga odvučite na točkovima do željenog mesta.
3. Spustite postolje i ugurajte teleskopsku ručku **10**.

#### **Održavanje + skladištenje**

Granitno postolje ne treba održavanje.

- Eventualne naslage prljavštine mogu da se odstrane mlakom sapunicom.
- Po potrebi podmažite dršku i točkice mazivom, npr. WD-40.
- Redovno proveravajte da li svi spojevi sa zavrtnjem (točkici i ručke) imaju čvrsto ležište i po potrebi ih dotegnite.
- Za vreme kada granitno postolje ne koristite, npr. tokom zime spremite ga na suvo mesto.

#### **Garancija**

Garancija za ovaj artikal iznosi 24 meseca.

U slučaju da tokom ovog perioda ustanovite neki kvar, obratite se svom prodavcu. Da bi mogao brzo da vam pomogne, sačuvajte ovaj račun i navedite nam naziv modela i broj artikla.

Granit je prirodni materijal koji može da ima razlike u boji, kao i površinske nepravilnosti.

Odstupanja u strukturi i boji između delova neke isporuke ili u odnosu na druge granitne ploče izrađene od istog materijala, mogu da se zanemare, pod uslovom da se radi samo o prirodnim svojstvima i da je sačuvan standardni trgovački kvalitet.

Takve promene nisu nedostatak i ne mogu da budu razlog za ostvarivanje prava na garanciju.

Garancija isključuje:

- Promene odnosno raspadanje površine. U to spada normalno trošenje koje ne može da se spreči ili umanjí.
- Oštećenja usled nanamenske upotrebe (npr. upotrebe u komercijalne svrhe).
- Oštećenja nastala konstrukcionim izmenama artikla.

#### **Servis**

Poštovani kupci, bez obzira što na svojim artiklima pre isporuke vršimo temeljnu završnu kontrolu, može da se desi, da nedostaje deo pribora ili da se neki deo ošteti tokom transporta. U takvom slučaju obratite se za pomoć našoj besplatnoj telefonskoj liniji i navedite naziv modela i broj artikla.





RS

### Besplatna telefonska linija

Možete da nam se obratite

od pon. do čet. od 8:00 do 16:00 h  
pet. od 8:00 do 13:00 h

na broj telefona


u Austriji (07722) 632 05-0  
u Nemačkoj (08571) 91 22-0  
u Češkoj (0386) 301615  
u Poljskoj (0660) 460460  
u Sloveniji (0615) 405673  
u Hrvatskoj (0615) 405673  
u Mađarskoj +43 (07722) 63205-107  
u Rusiji (095) 6470389

### Adresa


doppler  
E. Doppler & Co GmbH  
Schlossstraße 24  
A-5280 Braunau-Ranshofen  
www.dopplerschirme.com

### Tehnički podaci


**Broj artikla: 85897GXT**

Visina u cm: 11  
Širina u cm: 50  
Dužina u cm: 50  
Težina u kg, oko: 70  
  
maks. 350 cm ø  
maks. 250 × 250 cm  
maks. 9,5 m<sup>2</sup>

**Broj artikla: 85897GGT**

Visina u cm: 10  
Širina u cm: 45  
Dužina u cm: 45  
Težina u kg, oko: 50  
  
maks. 300 cm ø  
maks. 7,0 m<sup>2</sup>

**Broj artikla: 85897GMT**

Visina u cm: 8  
Širina u cm: 45  
Dužina u cm: 45  
Težina u kg, oko: 40  
  
maks. 250 cm ø  
maks. 5,0 m<sup>2</sup>





HR

## Trolley granitno postolje GT Upute za postavljanje i uporabu



Pažljivo i do kraja pročitajte ove upute, naročito sigurnosne upute. Nepoštivanje ovih uputa može dovesti do ozljeda ili materijalnih šteta. Spremite ih kao referencu za kasniju uporabu ili kako biste ih uz proizvod predali sljedećem korisniku.

### Vaša sigurnost



Obratite pozornost na sljedeće sigurnosne upute. Proizvođač ne odgovara za oštećenja nastala uslijed nepridržavanja istih.

Granitno postolje nije igračka. Djeca nje mogu prignječiti prste ili stopala.

Nikada ne ostavljajte granitno postolje u uspravnom položaju bez nadzora – u slučaju pada može prouzročiti teške tjelesne povrede.

Uz ovo granitno postolje koristite samo suncobrane maksimalne težine do 15 kg. Uz ovo granitno postolje koristite samo suncobrane sa središnjim stupom.

Utična dubina stupa mora biti najmanje 200 mm.

Imajte na umu da ovisno o jačini vjetra i promjeru suncobrana, čak i ovo granitno postolje može biti „prelagano“.

Vodite računa da vaš suncobran bude zatvoren u slučaju nadolazećeg vjetra.

### Namjenska uporaba

Granitno se postolje, ovisno o izvedbi, može koristiti kao stalak za suncobrane promjera šipke od maksimalno 60 mm.

Prije nego počnete koristiti granitno postolje, najprije pažljivo pročitajte sigurnosne napomene. Samo tako bit će vam zajamčena sigurna i pouzdana uporaba postolja.

Uz propise navedene u ovim uputama pridržavajte se i lokalnih propisa.

## Montaža uspravne cijevi

Potrebni su vam:

- isporučeni nasadni ključevi
- 1 osoba za pomoć

### Obratite pozornost na sljedeće!

- Granitno postolje je vrlo teško. Neka vam pri montaži neka druga osoba neprestano pridržava granitno postolje.

1. Podignite granitno postolje i postavite ga okomito na neku od bočnih strana.
2. Malu gumenu podlošku **3**, priložnu pločicu **2** i razorni prsten **1** navucite preko vijka **4**.
3. Vijak s donje strane provucite kroz granitno postolje (pogledajte sliku **A**).
4. Veliku gumenu podlošku **5** na gornjoj strani granitnog postolja natakните preko navoja vijka **4** (pogledajte sliku **A**).
5. Navojni provrt uspravne cijevi **6** pričvrstite vijkom **4** pa ga pritegnite.
6. Nagnite granitno postolje unatrag i pažljivo ga spustite na tlo.

## Uporaba umetaka

### Obratite pozornost na sljedeće!

Upotrijebite umetke **7** koji odgovaraju promjeru vašeg nosača suncobrana..

1. Potrebne umetke **7** ugurajte u uspravnu cijev (pogledajte sliku **C**).

### Obratite pozornost na sljedeće!

- Stezni lim koji se nalazi u unutrašnjosti cijevi iza vijka s polugicom **8** treba ugurati u urez **9** plastičnih umetaka.







HR

2. Umetnite šipku suncobrana pa pritegnite vijke s polugicom **8** (pogledajte sliku **E**).

#### **Obratite pozornost na sljedeće!**

- Najprije zategnite gornji (1), a zatim donji (2) vijak s pritegom **8** (pogledajte sliku **E**).

### **Premještanje**

#### **Obratite pozornost na sljedeće!**

- Prije nego granitno postolje premjestite na neko drugo mjesto, skinite s njega nosač suncobrana.

1. Izvucite teleskopski rukohvat **10** (pogledajte sliku **D**).
2. Postolje malo podignite i na kotačiće ga odvedite do željene lokacije.
3. Spustite postolje pa ugurajte teleskopski rukohvat **10**.

### **Održavanje + skladištenje**

Granitnom postolju nije potrebno nikakvo održavanje.

- Eventualne naslage prljavštine možete ukloniti toplom sapunicom.
- Dršku i kotačiće, prema potrebi, premažite mazivom, npr. WD-40.
- Redovito provjeravajte imaju li svi vijčani spojevi (kotačići, ručke) čvrsti dosjed i po potrebi ih pritegnite.
- Granitno postolje tijekom razdoblja nekorištenja, npr. zimi, skladištite na suhom mjestu.

### **Jamstvo**

Jamstvo za ovaj proizvod iznosi 24 mjeseca.

Ako u tom razdoblju ustanovite neki kvar, obratite se svom trgovcu. Kako bi vam brzo mogao pomoći, sačuvajte račun i navedite naziv modela i broj artikla.

Granit je prirodni materijal koji može imati razlike u boji i površinske nepravilnosti.

Odstupanja u strukturi i boji između dijelova jedne isporuke ili u odnosu na druge granitne ploče od istog materijala uobičajena su dokle god se radi o prirodnim svojstvima korištenih materijala te predstavljaju standardnu trgovačku kvalitetu. Takva svojstva ne predstavljaju nedostatak i ne mogu biti razlogom za ostvarivanje jamstvenih prava.

Jamstvo isključuje:

- Promjene na površini tj. raspadanje površine Radi se o normalnom trošenju koje nije moguće spriječiti niti zaustaviti.
- Štete nastale uslijed nenamjenske uporabe (npr. korištenje u komercijalne svrhe).
- Oštećenja nastala konstrukcijskim izmjenama na artiklu.

### **Servis**

Poštovani kupci,

iako se naši proizvodi prije isporuke podvrgavaju detaljnoj završnoj kontroli, može se dogoditi da nedostaje neki dio ili da je došlo do oštećenja tijekom transporta. U tom slučaju, obratite se našoj izravnoj telefonskoj liniji za korisnike i navedite naziv modela i broj proizvoda.

### **Izravna telefonska linija za korisnike**

Možete nas kontaktirati

od pon. do čet. od 8:00 do 16:00 h  
pet. od 8:00 do 13:00 h

na brojeve telefona

u Austriji	(07722) 632 05-0
u Njemačkoj	(08571) 91 22-0
u Češkoj	(0386) 301615
u Poljskoj	(0660) 460460
u Sloveniji	(0615) 405673
u Hrvatskoj	(0615) 405673
u Mađarskoj	+43 (07722) 63205-107
u Rusiji	(095) 6470389



HR

### Adresa

doppler  
E. Doppler & Co GmbH  
Schlossstraße 24  
A-5280 Braunau-Ranshofen  
www.dopplerschirme.com

### Tehnički podaci

**Broj artikla: 85897GXT**

Visina u cm: 11  
Širina u cm: 50  
Dužina u cm: 50  
Težina u kg, pribl.: 70



maks. 350 cm  $\emptyset$   
maks. 250 × 250 cm  
maks. 9,5 m<sup>2</sup>

**Broj artikla: 85897GGT**

Visina u cm: 10  
Širina u cm: 45  
Dužina u cm: 45  
Težina u kg, pribl.: 50



maks. 300 cm  $\emptyset$   
maks. 7,0 m<sup>2</sup>

**Broj artikla: 85897GMT**

Visina u cm: 8  
Širina u cm: 45  
Dužina u cm: 45  
Težina u kg, pribl.: 40



maks. 250 cm  $\emptyset$   
maks. 5,0 m<sup>2</sup>



## Suport din granit pentru umbrelă, cu roți GT Instrucțiuni de montare și de utilizare



Citiți integral și cu atenție acest manual, în special instrucțiunile referitoare la siguranță. Nerespectarea acestei indicații poate să conducă la vătămări sau la deteriorarea produsului. Păstrați manualul de utilizare pentru informare ulterioară sau pentru remitere către terțe persoane.

### Siguranța dumneavoastră



Vă rugăm să țineți cont de următoarele indicații referitoare la siguranță. Producătorul nu își asumă nicio răspundere ca urmare a nerespectării acestor instrucțiuni.

Suportul din granit nu constituie un obiect de joacă. Copiii își pot expune la strivire degetele sau picioarele.

Nu lăsați niciodată nesupravegheat suportul din granit în poziție verticală – în caz de răsturnare, poate provoca vătămări grave.

Utilizați împreună cu acest suport din granit doar umbrele cu o greutate maximă de 15 kg.

Utilizați împreună cu acest suport din granit doar umbrele cu stâlp de susținere central.

Adâncimea de introducere a tije trebuie să fie de minim 200 mm.

Țineți cont că în funcție de intensitatea vântului și de diametrul umbrelei, chiar și acest suport din granit poate să fie prea „ușor”.

În condiții de vânt, asigurați-vă ca umbrela să fie închisă.

### Utilizare conform destinației

Suportul din granit este destinat, în funcție de dotări, pentru umbrele de soare cu diametrul tije de maxim 60 mm.

Înainte de a utiliza suportul din granit, vă rugăm să citiți mai întâi cu atenție instrucțiunile referitoare la siguranță. Numai astfel puteți să utilizați corespunzător socul și în condiții de siguranță.

Pe lângă prevederile menționate în acest manual de utilizare, țineți cont întotdeauna și de dispozițiile în vigoare din țara dumneavoastră.

### Montarea țevii verticale

Vă sunt necesare:

- cheie tubulară livrată în pachet
- 1 persoană pentru ajutor

### Atenție!

- Soclul din granit este foarte greu. Pe durata montării suportului din granit apelați la ajutorul unei persoane și rugați persoana în cauză să țină soclul din granit în poziție fixă.

1. Ridicați suportul din granit și așezați-l pe o latură.
2. Nu introduceți șaibe de cauciuc **3**, șaibe **2** sau inele de fixare **1** peste șurub **4**.
3. Introduceți șurubul în suportul din granit din partea inferioară (a se vedea figura **A**).
4. Introduceți șaiba de cauciuc **5**, pe partea superioară a suportului din granit, peste șurub **4** (a se vedea figura **A**).
5. Introduceți gaura filetată a suportului de fixare **6** peste șurub **4** și fixați.
6. Așezați, cu grijă, suportul din granit în poziția orizontală.



RO

## Utilizarea inserțiilor

### Atenție!

- Folosiți inserții **7** corespunzătoare dimensiunii tijei umbrelei de soare dumneavoastră.

1. Introduceți inserții **7** dorit în suportul de fixare (a se vedea figura **C**).

### Atenție!

- Siguranța din tubul aflat în spatele șurubului cu strângere **8** trebuie introdusă în creștătura **9** lăcașurilor din plastic.

2. Introduceți tija umbrelei și fixați șurubul cu strângere **8** (a se vedea figura **E**).

### Atenție!

- Strângeți șurubul de strângere superior (1), apoi șurubul de strângere inferior (2) **8** (a se vedea figura **E**).

## Schimbarea amplasamentului

### Atenție!

- Înainte de mutarea soclului din granit într-un alt loc, îndepărtați tija umbrelei de soare.

1. Scoateți tija telescopică **10** (a se vedea figura **D**).
2. Ridicați suportul dintr-o parte și trageți-l în locul dorit, folosind roțile acestuia.
3. Amplasați suportul în locul dorit și introduceți tija telescopică **10**.

## Întreținere + depozitare

Suportul din granit nu necesită operații de întreținere.

- Eventualele depuneri de impurități pot fi îndepărtate, utilizând puțină apă caldă cu săpun.
- Dacă este necesar, ungeți mânerul și rolele cu un lubrifianț, de ex., WD-40.
- Verificați periodic poziția pentru toate îmbinările prin șuruburi (role, mâner) și strângeți-le dacă este necesar.
- Depozitați suportul din granit, în perioadele în care nu îl utilizați, de ex. iarna, într-un loc uscat.

## Garanția

Termenul de garanție pentru acest produs este de 24 de luni.

Dacă în această perioadă constatați un defect, vă rugăm să contactați distribuitorul dvs. Pentru a obține asistență rapidă în acest sens, vă rugăm să păstrați bonul de casă și să ne specificați denumirea modelului și numărul articolului.

Granitul este un produs natural care poate prezenta diferențe de culoare și neregularități ale suprafețelor.

Se rezervă dreptul asupra abaterilor în materie de structură și colorit, între părțile unei livrări sau față de alte plăci de granit din același material, în măsura în care acestea derivă din natura materialelor utilizate și sunt uzuale în cadrul comercializării.

Cazurile de acest tip nu sunt considerate deficiențe de calitate și nu îndreptățesc clienții să-și revendice drepturile la garanție.





RO

Nu se acordă garanție pentru:

- Modificarea, respectiv alterarea suprafețelor. Aceasta se consideră uzură normală și nu poate fi împiedicată sau diminuată.
- Deficiențe prin utilizarea neconformă destinației (de exemplu, utilizare în scopuri comerciale).
- Daune prin modificări constructive ale articolului.

### Service

Stimați clienți,  
cu toate că înainte de livrarea articolului procedăm la o verificare finală detaliată, este posibil să constatați lipsa neprevăzută a unui accesoriu sau deteriorarea unei componente datorată transportului. În astfel de cazuri, apălați serviciul nostru de asistență prin telefon și specificați-ne denumirea modelului și numărul articolului.

### Serviciul de asistență prin telefon

Puteți să ne apălați

Lu. – jo. de la 8:00 până la 16:00  
Vi. de la 8:00 până la 13:00

la numărul de telefon


în Austria (07722) 632 05-0  
în Germania (08571) 91 22-0  
în Cehia (0386) 301615  
în Polonia (0660) 460460  
în Slovenia (0615) 405673  
în Croația (0615) 405673  
în Ungaria +43 (07722) 63205-107  
în Rusia (095) 6470389

### Adresa


doppler  
E. Doppler & Co GmbH  
Schlossstraße 24  
A-5280 Braunau-Ranshofen  
www.dopplerschirme.com

### Date tehnice


**Numărul de articol:** 85897GXT

Înălțime în cm: 11  
Lățime în cm: 50  
Lungime în cm: 50  
Greutatea în kg, cca.: 70  
 max. 350 cm ø  
max. 250 × 250 cm  
max. 9,5 m<sup>2</sup>

**Numărul de articol:** 85897GGT

Înălțime în cm: 10  
Lățime în cm: 45  
Lungime în cm: 45  
Greutatea în kg, cca.: 50  
 max. 300 cm ø  
max. 7,0 m<sup>2</sup>

**Numărul de articol:** 85897GMT

Înălțime în cm: 8  
Lățime în cm: 45  
Lungime în cm: 45  
Greutatea în kg, cca.: 40  
 max. 250 cm ø  
max. 5,0 m<sup>2</sup>





RU

## Гранитная подставка на колесиках GT Инструкция по сборке и эксплуатации



Внимательно и полностью прочтите данную инструкцию, в частности, указания по технике безопасности. Несоблюдение рекомендаций, указанных в данной инструкции, может привести к травмам или повреждениям изделия. Сохраните данную инструкцию для последующего изучения или передачи вместе с зонтом третьим лицам.

### Техника безопасности



Соблюдайте следующие указания по технике безопасности. Производитель не несет ответственности за ущерб в случае несоблюдения указаний по технике безопасности.

Гранитная подставка – не игрушка. Дети могут прищемить себе пальцы или ноги.

Не оставляйте поднятую вертикально гранитную подставку без присмотра – она может упасть и нанести тяжелые травмы.

Вместе с этой гранитной подставкой используйте зонты массой не более 15 кг.

Вместе с этой гранитной подставкой используйте только зонты с металлической стойкой.

Глубина установки стойки должна составлять не менее 200 мм.

Помните, что с учетом скорости ветра и диаметров зонта даже эта гранитная подставка при определенных обстоятельствах может оказаться слишком «легкой».

Не забывайте закрывать свой зонт при усилении ветра.

### Использование по назначению

Гранитная подставка в зависимости от конструкции используется в качестве стойки для солнцезащитных зонтов с диаметром штанги не более 60 мм.

Прежде чем использовать гранитную подставку, внимательно прочитайте Указания по технике безопасности. Только так можно гарантировать безопасное и надежное использование подставки.

Строго соблюдайте нормы, действующие в вашей стране, в дополнение к данной инструкции.

### Монтаж стойки

Для монтажа требуются:

- торцовый ключ, входящий в объем поставки
- один помощник

### Следует помнить!

- Подставка из гранита имеет очень большой вес. Распорядитесь о том, чтобы подставку из гранита во время монтажа постоянно держал помощник.

1. Поднять гранитную подставку и поставить на ее боковую поверхность на ребро.
2. Малую резиновую шайбу **3**, уплотнительную шайбу **2** и стопорное кольцо **1** надеть на винт **4**.
3. Винт с нижней стороны ввести через гранитную подставку (см. рис. **A**).
4. Большую резиновую шайбу **5** на верхней части гранитной подставки прижать к резьбе винта **4** (см. рис. **A**).
5. Резьбовое отверстие стойки **6** навинтить на винт **4** и затянуть.
6. Осторожно опрокинуть гранитную подставку на поверхность основания.





RU

## Использование вставок

### Следует помнить!

- Постоянно используйте вставки **7**, подходящие к диаметру стержня Вашего солнцезащитного зонта.

1. Требуемые вставки **7**, вставить в стойку (см. рис. **С**).

### Следует помнить!

- Расположенная внутри трубы за верстачным винтом **8** зажимная пластина должна быть вдавлена в насечку **9** пластиковой вставки.

2. Установить штангу зонта и затянуть верстачные винты **8** (см. рис. **Е**).

### Следует помнить!

- Вверните сначала верхний (1), потом нижний (2) тисковой винт **8** (см. рис. **Е**).

## Смена места

### Следует помнить!

- Перед переносом подставки из гранита в другое место удалите стержень солнцезащитного зонта.

1. Телескопическую ручку **10** извлечь (см. рис. **Д**).
2. Слегка поднять подставку и на роликах подкатить до требуемого места.
3. Поставить подставку и вставить телескопическую ручку **10**.

## Уход и хранение

Гранитная подставка не требует обслуживания.

- Возможные загрязнения удаляйте теплым мыльным раствором.
- Рукоятку и ролики, при необходимости, смазать смазкой, например WD-40.
- У всех резьбовых соединений (ролики, ручка) следует проверять прочность посадки и при необходимости затягивать их.
- Если гранитная подставка не используется, например, зимой, ее следует хранить в сухом месте.

## Гарантия

Гарантийный срок на этот товар составляет 24 месяца.

При выявлении дефекта в течение гарантийного периода обращайтесь к своему дилеру. Для быстрого решения проблемы сохраняйте кассовый чек, назовите модель и артикул.

Гранит является природным продуктом, на котором могут присутствовать разнотонность и неровности поверхностей.

Мы оговариваем вероятность различий по структуре и цвету между компонентами одной поставки, а также различий с другими гранитными плитами из аналогичного материала, поскольку они являются неотъемлемой особенностью используемого материала и традиционны.

Подобные обстоятельства не являются дефектом и не дают заказчику права на предъявление претензий.





RU

Гарантия не распространяется на следующие случаи:

- Изменение и атмосферное старение поверхности. Это обычный износ, его невозможно предотвратить или уменьшить.
- Повреждение в результате применения не по назначению (например, при коммерческой эксплуатации).
- Повреждение в результате конструктивных изменений изделия.

### Сервис

Уважаемый покупатель!

Хотя перед поставкой все наши изделия проходят тщательный выходной контроль, невозможно полностью исключить случаи отсутствия одной из комплектующих или повреждения детали при транспортировке. В этом случае обращайтесь на нашу горячую линию, назвав оператору модель и артикул.

### Горячая телефонная линия

Обращайтесь к нам

с пн по чт: с 8:00 до 16:00  
пт. с 8:00 до 13:00

по телефону

в Австрии	(07722) 632 05-0
в Германии	(08571) 91 22-0
в Чехии	(0386) 301615
в Польше	(0660) 460460
в Словении	(0615) 405673
в Хорватии	(0615) 405673
в Венгрии	+43 (07722) 63205-107
в России	(095) 6470389

### Адрес

doppler  
E. Doppler & Co GmbH  
Schlossstraße 24  
A-5280 Braunau-Ranshofen  
[www.dopplerschirme.com](http://www.dopplerschirme.com)

### Технические характеристики

Артикул №: **85897GXT**

Высота, см: 11  
Ширина, см: 50  
Длина, см: 50  
Вес, кг, ок.: 70



макс. 350 см ø  
макс. 250 × 250 см  
макс. 9,5 м<sup>2</sup>

Артикул №: **85897GGT**

Высота, см: 10  
Ширина, см: 45  
Длина, см: 45  
Вес, кг, ок.: 50



макс. 300 см ø  
макс. 7,0 м<sup>2</sup>

Артикул №: **85897GMT**

Высота, см: 8  
Ширина, см: 45  
Длина, см: 45  
Вес, кг, ок.: 40



макс. 250 см ø  
макс. 5,0 м<sup>2</sup>







### Подвижна стойка от гранит GT Указание за инсталиране и употреба



Прочетете изцяло и внимателно настоящото ръководство, особено инструкциите за безопасност. Неспазването на това указание може да доведе до нараняване или повреда на оборудването. Съхранявайте Указанието за употреба за по-нататъшна справка или за предоставяне на трети лица.

#### За Ваша безопасност



Моля, съблюдавайте следните съвети за безопасност. Производителят не носи отговорност за щети, настъпили вследствие на тяхното неспазване.

Гранитният цокъл не е играчка за деца. Децата биха могли да притиснат пръстите или краката си.

Не оставайте гранитния цокъл изправен без наблюдение – ако той падне, може да причини тежки наранявания. С тази стойка от гранит използвайте само чадъри с максимално тегло 15 kg.

Заедно с тази стойка от гранит използвайте само чадъри със средно разположен прът.

Дълбочината на вкарване на пръта трябва да бъде най-малко 200 mm.

Имайте предвид, че в зависимост от силата на вятъра и размера на чадъра този гранитен цокъл може да е „твърде лек“.

Погрижете се чадърът да бъде затворен при появата на вятър.

#### Употреба по предназначение

В зависимост от модела стойката от гранит е подходяща като стойка за чадъри с диаметър на пръта максимално 60 mm.

Преди да използвате гранитния цокъл, прочетете внимателно указанията за употреба. Само така можете да използване сигурно и безопасно цокъла.

Спазвайте непременно валидните във Вашата страна национални разпоредби, които допълнително важат към посочените в това указание разпоредби.

#### Монтиране на тръбата

Нуждаете се от:

- доставения гаечен ключ
- 1 човек за помощ

#### Моля, обърнете внимание на следното!

- Гранитният цокъл е много тежък. По време на монтажа гранитният цокъл винаги трябва да се придържа от втори човек.

1. Повдигнете стойката от гранит и я поставете на една страна.
2. Поставете малка гумена шайба **3**, уплътняваща шайба **2** и осигурителен пръстен **1** над винта **4**.
3. Прокарайте винта от долната страна през стойката от гранит (виж фиг. **A**).
4. Притиснете голямата гумена шайба **5** на горната страна на стойката от гранит над винтовата резба на винта **4** (виж фиг. **A**).
5. Завинтете и затегнете отвора с резба на опорната тръба **6** върху винта **4**.
6. Внимателно пуснете обратно на земята стойката от гранит.





BG

### Използване на сменяеми части

#### Моля, обърнете внимание на следното!

– Винаги използвайте подходящи крайници **7** в зависимост от диаметъра на дръжката на чадъра за слънце Ви.

1. Пъхнете необходимите сменяеми части **7** в опорната тръба (виж фиг. **C**).

#### Моля, обърнете внимание на следното!

– Затягащата пластина, която се намира във вътрешността на тръбата зад винта с ръкохватка **8**, трябва да се притисне в жлеба **9** на пластмасовите сменяеми части.

2. Поставете пръта на чадъра и затегнете винтовете с ръкохватка **8** (виж фиг. **E**).

#### Моля, обърнете внимание на следното!

– Първо затегнете горния (1), след това долния (2) крилчатият винт **8** здраво (виж фиг. **E**).

### Смяна на местоположението

#### Моля, обърнете внимание на следното!

– Преди да преместите гранитният цокъл трябва да извадите дръжката на чадъра за слънце.

1. Извадете телескопната дръжка **10** (виж фиг. **D**).
2. Повдигнете леко стойката и я издърпайте върху ролката до желаната позиция.

3. Отстранете стойката и пъхнете телескопната дръжка **10**.

### Поддръжка и съхранение

Гранитният цокъл не се нуждае от поддръжка.

- Отстранете с малко сапунена вода евентуални натрупвания на мръсотия.
- Ако е необходимо, смажете дръжката и колелцата със смазочен материал, напр. WD-40.
- Винтовите връзки (ролка, дръжка) да се проверяват редовно за стабилност и при необходимост да се затягат.
- Съхранявайте на сухо място стойката от гранит, когато не я използвате, напр. през зимата.

### Гаранция

Гаранционният срок на този артикул е 24 месеца.

Ако установите дефект в рамките на този срок, се обърнете към Вашия търговец. За да можем да Ви помогнем бързо, запазете касовата бележка и ни съобщете името на модела и номера на артикула.

Гранитът е естествен продукт, при който може да има разлики в цвета и неравности по повърхността.

Разлики в структурата и цвета сред частите на една и съща доставка остават позволени, доколкото същите са в природните характеристики на използваните материали и са допустими от търговска гледна точка.

Такива обстоятелства не представляват дефекти и не дават правото на клиента да се възползва от гаранционните си права.





BG

Гаранцията не покрива:

- промяна, респ. рушене на повърхността поради атмосферни влияния. Това е нормално изхабяване и не може да се предотврати или намали.
- Щети от неправомерна употреба (напр. професионална употреба).
- Повреди, дължащи се на извършване на структурни промени по артикула.

### Обслужване

Уважаеми клиенти, въпреки че нашите артикули минават през обстоен контрол, може да има случаи, когато липсва част или някоя от частите е повредена по време на транспорта. В такъв случай, обадете се на нашата гореща линия и ни кажете името на модела и номера на изделието.

### Гореща линия

Можете да се свържете с нас  
пон. – четв.: от 8:00 до 16:00 ч.  
петък: от 8:00 до 13:00 ч.

на следните телефони:

в Австрия:	(07722) 632 05-0
в Германия	(08571) 91 22-0
в Чехия	(0386) 301615
в Полша	(0660) 460460
в Словения	(0615) 405673
в Хърватска	(0615) 405673
в Унгария	+43 (07722) 63205-107
в Русия	(095) 6470389

### Адрес

doppler  
E. Doppler & Co GmbH  
Schlossstraße 24  
A-5280 Braunau-Ranshofen  
[www.dopplerschirme.com](http://www.dopplerschirme.com)

### Технически данни

#### Номер на артикула: 85897GXT

Височина в сантиметри:	11
Ширина в сантиметри:	50
Дължина в сантиметри:	50
Тегло в кг, ок.:	70



макс. 350 см Ø  
макс. 250 × 250 см  
макс. 9,5 м<sup>2</sup>

#### Номер на артикула: 85897GGT

Височина в сантиметри:	10
Ширина в сантиметри:	45
Дължина в сантиметри:	45
Тегло в кг, ок.:	50



макс. 300 см Ø  
макс. 7,5 м<sup>2</sup>

#### Номер на артикула: 85897GMT

Височина в сантиметри:	8
Ширина в сантиметри:	45
Дължина в сантиметри:	45
Тегло в кг, ок.:	40



макс. 250 см Ø  
макс. 5,0 м<sup>2</sup>





LV

## Granīta pamatne ar riteņiem GT Uzstādīšanas un lietošanas instrukcija



Uzmanīgi izlasiet visu instrukciju, it īpaši norādes par drošību. Neievērojot instrukciju, iespējamas traumas vai ierīces bojājumi. Uzglabājiet lietošanas instrukciju, lai varētu tajā ieskatīties arī vēlāk vai nodot tālāk citai personai.

### Jūsu drošība



Lūdzam ievērot turpmākās norādes par drošību. Ražotājs neatbild par bojājumiem, kas radušies tāpēc, ka nav ievērota instrukcija. Granīta pamatne nav bērnu rotaļlieta. Bērni var saspīest pirkstus vai pēdas. Nekad neatstājiet bez uzraudzības stāvus uzslietu granīta pamatni – apgāžoties tā var radīt smagas traumas. Šo granīta pamatni izmantojiet kopā vienīgi ar saulesargiem, kuru svars nepārsniedz 15 kg. Šo granīta pamatni izmantojiet kopā vienīgi ar saulesargiem, kam ir vidēji augsts kāts. Kāta ievietošanas dziļumam jābūt vismaz 200 mm. Atcerieties, ka arī šāda granīta pamatne var izrādīties par „vieglu”, ja vējš ir ļoti stiprs un saulesargam ir liels diametrs. Gādājiet, lai saulesargs tiktu aizvērts, kad uznāk vējš.

### Mērķim atbilstoša izmantošana

Atkarībā no modeļa granīta pamatne ir piemērota kā balsts saulesargiem ar kāta diametru, kas nepārsniedz 60 mm. Pirms jūs sākat lietot granīta pamatni, iepriekš uzmanīgi izlasiet drošības norādes. Tikai tad jūs varēsiet droši un uzticami izmantot pamatni.

Obligāti ievērojiet savas valsts piemērojamos nacionālos noteikumus, kas papildina šajā instrukcijā minētos noteikumus.

### Statīva caurules montāža

Jums vajadzēs:

- komplektā pievienoto galatslēgu
- vēl 1 cilvēku, kas palīdz

#### Ievērojiet!

- Granīta pamatne ir ļoti smaga. Montāžas laikā pieaiciniet otru cilvēku, kurš var pieturēt granīta pamatni.

1. Paceliet granīta pamatni un novietojiet to vertikāli uz sānu malas.
2. Uzveriet mazo gumijas paplāksni **3**, papildu paplāksni **2** un sprostgredzenu **1** uz skrūves **4**.
3. No apakšpuses izbīdīet skrūvi cauri granīta pamatnei (skatīt attēlu **A**).
4. Lielo gumijas paplāksni **5** iespiediet granīta pamatnes augšpusē pāri skrūves **4** vītnei (skatīt attēlu **A**).
5. Statīva caurules **6** vītņoto urbumu uzskrūvējiet uz skrūves **4** un cieši pievelciet.
6. Uzmanīgi nolaidiet granīta pamatni horizontāli uz zemes.

### Izmantojiet ieliktnus

#### Ievērojiet!

- Vienmēr izmantojiet saulesarga kāta diametram atbilstošus ieliktnus **7**.

1. Ievietojiet vajadzīgos ieliktnus **7** statīva caurulē (skatīt attēlu **C**).

#### Ievērojiet!

- Piespiedējam, kas atrodas caurules iekšpusē tieši aiz iespīlēšanas skrūves **8**, jābūt iespiestam plastmasas ieliktnu izgriezumā **9**.





LV

2. Ievietojiet saulesarga kātu un pieskrūvējiet iespīlēšanas skrūves **8** (skatīt attēlu **E**).

#### levērojiet!

- Vispirms stingri pieskrūvējiet augšējo (1), pēc tam — apakšējo (2) iespīlēšanas skrūvi **8** (skatīt attēlu **E**).

#### Atrašanās vietas maiņa

#### levērojiet!

- Pirms pārnesat granīta pamatni uz citu vietu, izņemiet saulesarga kātu.

1. Izvelciet teleskopisko rokturi **10** (skatīt attēlu **D**).
2. Nedaudz paceliet pamatni un uz ritenīšiem aizvelciet līdz izvēlētajai vietai.
3. Nolaidiet zemē pamatni un iebīdīiet teleskopisko rokturi **10**.

#### Kopšana + uzglabāšana

Granīta pamatnei nav vajadzīga apkope.

- Netīrumus, ja tādi ir, varat nomazgāt ar remdenu ziepjūdeni.
- Ja nepieciešams, rokturi un ritenīšus var ieeļļot ar smērvielu, piem., WD-40.
- Regulāri pārbaudiet visus skrūvētos savienojumus (ritenīšus, rokturi), vai tie ir stingri, un pievelciet ciešāk, ja vajadzīgs.
- Kad granīta pamatne netiek lietota, (piemēram, ziemā), uzglabājiet to sausā vietā.

#### Garantija

Šai precei garantijas laiks ir 24 mēneši. Ja šajā laikā tiek konstatēts kāds defekts, lūdzam vērsties pie tirgotāja. Lai viņš jums varētu ātrāk palīdzēt, saglabājiet pirkuma čeku un paziņojiet mums modeļa nosaukumu un artikula numuru.

Granīts ir dabas produkts, kam ir iespējamās krāsas atšķirības un nevienmīga virsma.

Vienas piegādes detaļu ietvaros vai salīdzinājumā ar citām granīta plāksnēm no tāda paša materiāla ir pieļaujamas atšķirības krāsas un struktūras ziņā, ja tādas ir raksturīgas izmantotajiem materiāliem un atbilst tirdzniecībā pieņemtajiem standartiem.

Šāda veida situācijas nenozīmē, ka pastāv defekti, un nedod tiesības klientam pieprasīt garantijas pakalpojumus.

Garantijas pakalpojumi neattiecas uz:

- Virsmas izmaiņām, arī klimatisko apstākļu iedarbībā Tas ir normāls nolietojums, ko nevar ne novērst, ne samazināt.
- Bojājumiem pēc paredzētajam mērķim neatbilstošas izmantošanas (piem., komerciālos nolūkos).
- Bojājumiem pēc izstrādājuma konstrukcijas pārveidošanas.

#### Serviss

Cienījamā kliente, godātais klient!

Lai gan mūsu izstrādājumi pirms izsniegšanas no rūpnīcas tiek rūpīgi pārbaudīti noslēguma kontrolē, var gadīties, ka kādreiz pietrūkst kādas piederumu detaļas vai kāda no detaļām ir bojāta transportēšanas laikā. Šādos gadījumos lūdzam vērsties mūsu uzticības dienestā, paziņojot modeļa nosaukumu un artikula numuru.



LV

### Uzticības dienests

Jūs varat zvanīt mums

pirmdien – ceturtdien no 8:00 līdz 16:00  
piektdien no 8:00 līdz 13:00

uz telefona numuru

Austrijā (07722) 632 05-0  
Vācijā (08571) 91 22-0  
Čehijā (0386) 301615  
Polijā (0660) 460460  
Slovēnijā (0615) 405673  
Horvātijā (0615) 405673  
Ungārijā +43 (07722) 63205-107  
Krievijā (095) 6470389

### Adrese

doppler  
E. Doppler & Co GmbH  
Schlossstraße 24  
A-5280 Braunau-Ranshofen  
www.dopplerschirme.com

### Tehniskie dati

**Artikula numurs: 85897GXT**

Augstums, cm: 11  
Platums, cm: 50  
Garums, cm: 50  
Svars, kg, apm.: 70



maks. 350 cm ø  
maks. 250 × 250 cm  
maks. 9,5 m<sup>2</sup>

**Artikula numurs: 85897GGT**

Augstums, cm: 10  
Platums, cm: 45  
Garums, cm: 45  
Svars, kg, apm.: 50



maks. 300 cm ø  
maks. 7,0 m<sup>2</sup>

**Artikula numurs: 85897GMT**

Augstums, cm: 8  
Platums, cm: 45  
Garums, cm: 45  
Svars, kg, apm.: 40



maks. 250 cm ø  
maks. 5,0 m<sup>2</sup>





EE

## Järeleveetav graniitalus GT Kokkupanemis- ja kasutusjuhend



Lugege kogu käesolev juhend, eelkõige ohutusjuhised, hoolikalt läbi. Juhiste mittejärgimine võib põhjustada vigastusi või kahjustada toodet. Hoidke kasutusjuhend alles, et seda saaks hiljem uuesti lugeda või anda edasi kolmandatele isikutele.

### Ohutuse tagamine



Palun järgige järgnevaid ohutusjuhiseid. Juhiste mittejärgimisest tulenevate kahjustuste korral tootja ei vastuta.

Graniitalus ei ole mänguasi. Laste sõrmed või jalad võivad selle alla kinni jääda.

Ärge jätke graniitalust kunagi järelevalveta küljele seisma – kukkudes võib see tekitada raskeid vigastusi.

Kasutage koos selle graniitalusega ainult varjusid, mille maksimaalne kaal on alates 15 kg.

Kasutage koos selle graniitalusega ainult keskmise vardaga varjusid.

Varda paigaldussügavus peab olema vähemalt 200 mm.

Pidage meeles, et olenevalt tuule tugevusest ja varju läbimõõdust võib graniitalus olla liiga „kerge”.

Hoolitsege selle eest, et vari saaks tuule tõustes kokku pandud.

### Sihtotstarbeline kasutamine

Olenevalt mudelist sobib graniitalus päikesevarjudele, mille posti läbimõõt on kuni 60 mm.

Enne graniitaluse kasutamist lugege tähelepanelikult ohutusjuhised läbi. Ainult nii saate alust ohutult ja kindlalt kasutada.

Lisaks käesolevas juhendis esitatud nõuetele järgige igal juhul ka oma riigis kehtivaid eeskirju.

## Kinnitustoru paigaldamine

Vaja läheb järgmist:

- kaasasolev padrunvõti
- 1 inimene abiks

### Pange tähele!

- Graniitalus on väga raske. Paigaldamisel paluge alati teisel inimesel graniitalusest kinni hoida.

1. Kergitage graniitalus üles ja tõstke see ühele küljele püsti.
2. Pange väike kummiseib **3**, lameseib **2** ja vedrurõngas **1** kruvi **4** peale.
3. Pistke kruvi altpoolt läbi graniitaluse (vt pilt **A**).
4. Pange suur kummiseib **5** graniitaluse pealisküljel kruvi **4** keerme peale (vt pilt **A**).
5. Keerake kinnitustoru **6** keere kruvi **4** peale ja keerake kinni.
6. Laske graniitalus ettevaatlikult tagasi maha.

## Kasutage vahedetaile

### Pange tähele!

Kasutage alati päikesevarju posti läbimõõdule vastavaid vahedetaile **7**.

1. Pange sobivad vahedetailid **7** kinnitustorusse (vt pilt **C**).

### Pange tähele!

- Toru sees kinnituskruvi **8** taga olev kinnitusplekk peab minema plastmassist vahedetaili soone **9** sisse.

2. Pange päikesevarju post sisse ja keerake kinnituskruvi **8** kinni (vt pilt **E**).

### Pange tähele!

- Keerake kõigepealt ülemine (1) ja seejärel alumine (2) kinnituskruvi **8** kinni (vt pilt **E**).





EE

## Koha muutmine

### Pange tähele!

– Enne graniitaluse teisaldamist eemaldage päikesevarju post.

1. Tõmmake teleskoopkäepide **10** välja (vt pilt **D**).
2. Kergitage alus veidi üles ja tõmmake see ratastel soovitud kohta.
3. Asetage alus maha ja lükake teleskoopkäepide **10** sisse.

## Hooldus ja hoiundamine

Graniitalus ei vaja hooldust.

- Vajadusel eemaldage mustus sooja seebiveega.
- Käepidet ja rattaid võib vajaduse korral määrada määrdeainega, nt WD-40-ga.
- Kontrollige regulaarselt, et kõik kruviühendused (rattad, käepide) oleks korralikult kinni, vajaduse korral pingutage üle.
- Kui te graniitalust ei kasuta, nt talvel, hoidke seda kuivas kohas.

## Garantii

Sellele tootele kehtib garantii 24 kuud. Kui selle aja jooksul tuvastate tootel defekti, pöörduge edasimüüja poole. Et saaksime Teid kiiresti aidata, hoidke alles ostutšekk ja teatage meile mudeli nimi ja toote number.

Graniit on looduslik materjal, mille puhul võib esineda värvierinevusi ja pinna ebakorrapärasust.

On võimalik, et esineb struktuuri- ja värvierinevusi võrreldes samasugusest materjalist samasse tarnesse kuuluvate osade või muude graniitplaatidega – see on kasutatud looduslike materjalide omapära ja on sellele tootele iseloomulik. See ei ole defekt ega anna kliendile õigust selle kohta garantiinõude esitamiseks.

64

Garantii alla ei kuulu:

- Pinna muutused või kulumine ilmastiku mõjul. See on harilik kulumine, mida pole võimalik vähendada ega ära hoida.
- Mitteotstarbekohasest kasutusest (nt kaubanduslik kasutamine) tulenevad kahjustused.
- Varju ehituses tehtud muudatustest tulenevad kahjustused.

## Klienditeenindus

Austatud klient!

Kuigi meie tooteid kontrollitakse enne tarnimist veel kord üle, võib juhtuda, et mõni koostisosa puudub või mõni osa saab transpordi käigus kahjustada. Sellisel juhul helistage meie abitelefoni ja nimetage mudeli nimi ja tootenumber.

## Abitelefon

Abitelefoni saab helistada

E kuni N: 8:00 – 16:00  
R: 8:00 – 13:00

numbril	
Austrias	(07722) 632 05-0
Saksamaal	(08571) 91 22-0
Tšehhis	(0386) 301615
Poolas	(0660) 460460
Sloveenias	(0615) 405673
Horvaatias	(0615) 405673
Ungaris	+43 (07722) 63205-107
Venemaal	(095) 6470389

## Address

doppler  
E. Doppler & Co GmbH  
Schlossstraße 24  
A-5280 Braunau-Ranshofen  
[www.dopplerschirme.com](http://www.dopplerschirme.com)





EE

### Tehnilised andmed

**Tootenr:** 85897GXT

Kõrgus (cm): 11

Laius (cm): 50

Pikkus (cm): 50

Kaal umbes (kg): 70



maks. 350 cm ø  
maks. 250 × 250 cm  
maks. 9,5 m<sup>2</sup>

**Tootenr:** 85897GGT

Kõrgus (cm): 10

Laius (cm): 45

Pikkus (cm): 45

Kaal umbes (kg): 50



maks. 300 cm ø  
maks. 7,0 m<sup>2</sup>

**Tootenr:** 85897GMT

Kõrgus (cm): 8

Laius (cm): 45

Pikkus (cm): 45

Kaal umbes (kg): 40



maks. 250 cm ø  
maks. 5,0 m<sup>2</sup>





FI

## Liikuteltava graniittijalusta GT Asennus- ja käyttöohjeet



Lue tämä ohje, erityisesti turvallisuusohjeet, kokonaan ja huolellisesti läpi. Näiden ohjeiden huomiotta jättäminen voi johtaa loukkaantumisiin tai laitteen vaurioihin. Säilytä käyttöohje myöhempää käyttöä ja kolmansille osapuolille luovuttamista varten.

### Turvallisuutesi hyväksi



Noudata seuraavia turvallisuusohjeita. Valmistaja ei vastaa vahingoista, jotka johtuvat ohjeiden noudattamatta jättämisestä. Graniittijalka ei ole lasten leikkikalua. Se voi aiheuttaa sormien ja jalkojen ruuve-  
vammojen vaaraa lapsille. Älä koskaan jätä graniittijalkaa pystyyn ilman valvontaa – se saattaa kaatuessaan aiheuttaa vakavia vammoja. Käytä tämän graniittijalustan kanssa vain varjoja, joiden enimmäispaino on 15 kg. Käytä tämän graniittijalustan kanssa vain keskivarsivarjoja. Varren pistosyvyyden on oltava vähintään 200 mm. Ota huomioon, että tuulen voimakkuudesta ja varjon halkaisijasta riippuen graniittijalka saattaa olla liian ”kevyt”. Huolehdi siitä, että varjo suljetaan tuulen voimistuessa.

### Tarkoituksenmukainen käyttö

Graniittijalusta sopii mallista riippuen jalustaksi aurinkovarjoille, joiden varren halkaisija on enintään 60 mm. Lue turvallisuusohjeet tarkkaan, ennen kuin otat graniittijalan käyttöön. Vain silloin jalan käyttö on turvallista ja luotettavaa. Näiden käyttöohjeiden lisäksi on ehdottomasti noudatettava kunkin maan kansallisia määräyksiä.

## Pystyputken asennus

Tarvitset:

- mukana toimitetun pistoavaimen
- 1 avustajan

### Huomaathan!

- Graniittijalusta on erittäin painava. Pyydä toinen henkilö pitämään kiinni graniittijalustasta asennuksen aikana.

1. Nosta graniittijalustaa ja aseta yhdelle sivusyrjälle.
2. Vedä pieni kumitiiviste **3**, välilevy **2** ja pidätysrengas **1** ruuvin **4** yli.
3. Johda ruuvi pohjasta graniittijalustan läpi (katso kuva **A**).
4. Paina iso kumitiiviste **5** graniittijalustan yläpuolella ruuvin **4** kierteen päälle (katso kuva **A**).
5. Ruuvaa pystyputken **6** kierreareikä ruuville **4** ja kiristä.
6. Kallista graniittijalusta varovasti takaisin maan pinnan tasalle.

## Soviteosien käyttö

### Huomaathan!

Käytä aina aurinkovarjon varren halkaisijaan sopivia soviteosia **7**.

1. Työnnä tarvittavat soviteosat **7** pystyputkeen (katso kuva **C**).

### Huomaathan!

- Putken sisässä kiristysruuvin **8** takana sijaitsevan joustavan levyn on oltava painettuna muovisten soviteosien loveen **9**.

2. Aseta varjon tanko paikalleen ja kiristä kiristysruuvit **8** (katso kuva **E**).

### Huomaathan!

- Kiristä ensin ylempi (1), sitten alempi (2) kiristysruuvi **8** (katso kuva **E**).





FI

## Siirto toiseen paikkaan

### Huomaathan!

- Irrota aurinkovarjon varsi ennen kuin siirrä graniittijalustan toiseen paikkaan.
- 1. Vedä teleskooppikahva **10** ulos (katso kuva **D**).
- 2. Nosta jalustaa hieman ja vedä se rullilla haluttuun paikkaan.
- 3. Laske jalusta ja työnnä teleskooppikahva **10** takaisin sisään.

### Hoito + säilytys

Graniittijalka ei vaadi huoltoa.

- Lian voi poistaa lämpimällä saippuavedellä.
- Voitele kädensijat ja pyörät tarvittaessa voiteluaineella, esim. WD-40.
- Tarkista kaikkien ruuviliitosten (pyörät, kahva) tiukkuus säännöllisesti ja kiristä ne tarvittaessa.
- Kun et käytä graniittijalustaa, esim. talvella, säilytä sitä kuivassa tilassa.

### Takuu

Tällä tuotteella on 24 kuukauden takuu. Jos tuotteessa ilmenee tänä aikana vikaa, ota yhteys sen myyjään. Palvelu on nopeampaa, kun säilytät ostokuitin ja mainitset tuotteen mallin ja tuotenumeron.

Graniitti on luonnontuote, jossa voi ilmetä värieroja ja pinnan epätasaisuuksia. Pidätämme oikeuden rakenteen ja värin poikkeavuuksiin saman toimituksen eri osien välillä ja verrattuna muihin samaa materiaalia oleviin graniittilaattoihin, sikäli kuin vaihtelu kuuluu käytetyn materiaalin luonteeseen ja on kaupan olevissa tuotteissa yleistä.

Tällaisia eroavuuksia ei pidetä virheinä eivätkä ne oikeuta asiakasta vaatimaan takuukorvauksia.

Takuun piiriin ei kuulu:

- Pinnan muutokset tai rapautuminen  
Se on normaalia kulumista, jota ei voi estää eikä vähentää.
- Käyttötarkoituksen vastaisesta käytöstä (esim. ammattikäyttö) aiheutuneet vahingot.
- Vahingot, jotka johtuvat tuotteeseen tehdyistä rakenteellisista muutoksista.

### Asiakaspalvelu

Hyvä asiakas,

Vaikka tuottemme tarkastetaan ennen lähetystä huolella, voi sattua, että jokin osa puuttuu tai on vaurioitunut kuljetuksessa. Soita silloin palvelunumeroomme. Valmistaudu kertomaan varjon malli ja tuotenumero.

### Palvelunumerot

Palvelemme

Ma-to	klo 8.00 – 16.00
Pe	klo 8.00 – 13.00

puhelinnumerossa

Itävalta	(07722) 632 05-0
Saksa	(08571) 91 22-0
Tšekki	(0386) 301615
Puola	(0660) 460460
Slovenia	(0615) 405673
Kroatia	(0615) 405673
Unkari	+43 (07722) 63205-107
Venäjä	(095) 6470389

### Osoite

doppler

E. Doppler & Co GmbH

Schlossstraße 24

A-5280 Braunau-Ranshofen

[www.dopplerschirme.com](http://www.dopplerschirme.com)





FI

### Tekniset tiedot

**Tuotenumero: 85897GXT**

Korkeus, cm: 11

Leveys, cm: 50

Pituus, cm: 50

Paino kg, n.: 70



maks. 350 cm Ø

maks. 250 × 250 cm

maks. 9,5 m<sup>2</sup>

**Tuotenumero: 85897GGT**

Korkeus, cm: 10

Leveys, cm: 45

Pituus, cm: 45

Paino kg, n.: 50



maks. 300 cm Ø

maks. 7,0 m<sup>2</sup>

**Tuotenumero: 85897GMT**

Korkeus, cm: 8

Leveys, cm: 45

Pituus, cm: 45

Paino kg, n.: 40



maks. 250 cm Ø

maks. 5,0 m<sup>2</sup>



HU

## Elhúzható gránittalp GT Szerelési és használati utasítás



Alaposan és figyelmesen olvassa el az útmutatót, különösen annak biztonsági utasításait. Az utasítások figyelmen kívül hagyása súlyos sérülésekhez vagy a termék károsodásához vezethet. Őrizze meg a használati útmutatót, hogy azt később is használhassa referenciaként, illetve azt átadhassa a termék új tulajdonosának.

### Az Ön biztonsága



Kérjük, tartsa be a következő biztonsági utasításokat. Az utasítások ignorálása miatt felmerült károkért a gyártó nem vállal felelősséget.

A gránittalp nem gyermekjátékszer. A gyerekeknek ujj- vagy láb-zúzódásos sérülést okozhat.

Soha ne hagyja felügyelet nélkül a gránittalp – ha az eldől, akkor súlyos sérüléseket okozhat.

A gránittalppal max. 15 kg-os összsúlyú ernyőt használjon.

A gránittalpat kizárólag középrudas ernyővel használja.

A rúd behelyezési mélysége legyen min. 200 mm.

Vegye figyelembe, hogy a szélerősség és az ernyő átmérője függvényében ez a gránittalp túl „könnyű” lehet.

Az ernyőt mindig csukja össze még a szél feltámadása előtt.

### Rendeltetésszerű használat

A gránittalp kivitelétől függően maximum 60 mm átmérőjű rúddal rendelkező napernyőkhöz való állványként használható.

A gránittalp használata előtt olvassa el alaposan a biztonsági utasításokat. A talpat csak így lehet biztonságosan és megbízhatóan használni.

Kérjük, vegye figyelembe az Ön országában érvényes előírásokat is, amelyek az útmutatóban ismertetett utasításokat kiegészítik.

### Tartócső szerelése

Ehhez szükséges:

- a mellékelt dugókulcs
- 1 segítő személy

### Kérjük, vegye figyelembe!

- A gránittalp nagyon nehéz. A gránittalp telepítésekor kérjen meg egy második személyt, hogy tartsa a gránittalpat mozdulatlanul.

1. Emelje meg a gránittalpat és állítsa az egyik oldalsó perem felületére.
2. Húzza rá a kis gumikorongot **3**, az alátétet **2** és a szorítógyűrűt **1** a csavarra **4**.
3. Vezesse át a csavart alulról a gránittalp alján (lásd **A** ábra).
4. Nyomja a gránittalp teteje felől a csavar **4** menetére a nagy gumikorongót **5** (lásd **A** ábra).
5. Csavarja a tartócső **6** menetének furatát a csavarra **4**, és húzza meg.
6. Óvatosan döntse vissza a gránittalpat a talajra.

### Betétek használata

#### Kérjük, vegye figyelembe!

- Használjon az napernyőrúd átmérőjéhez megfelelő betéteket **7**.

1. Illessze a szükséges betéteket **7** a tartócsőbe (lásd **C** ábra).

#### Kérjük, vegye figyelembe!

- A cső belsejében, a fogantyús csavar **8** mögött található feszítőlemez legyen belenyomva a műanyag betétek bemetszésébe **9**.





HU

2. Illessze bele az ernyőrudat, és húzza meg a fogantyús csavarokat **8** (lásd **E** ábra).

#### **Kérjük, vegye figyelembe!**

- Előbb rögzítse a felső (1), majd az alsó (2) szorítócsavart **8** (lásd **E** ábra).

#### **Felállítás helyének változtatása**

#### **Kérjük, vegye figyelembe!**

- A gránittalp elmozdítása előtt távolítsa el az ernyőrudat.

1. Húzza ki a teleszkópos fogantyút **10** (lásd **D** ábra).
2. A talpat emelje meg egy kissé, és azt a görgőkön húzza a megfelelő helyre.
3. Tegye le a talpat, és a teleszkópos fogantyút **10** tolja vissza.

#### **Ápolás és tárolás**

A gránittalp nem igényel karbantartást.

- Az esetleges szennyeződéseket langyos, szappanos vízzel távolíthatja el.
- A fogantyút és a görgőket szükség esetén kenje meg pl. WD-40 kenőanyaggal.
- Minden csavarkapcsolatot (görgő, fogantyú) rendszeresen ellenőrizzen, és szükség esetén húzza meg őket.
- Ha nem használják a gránittalpat (pl. télen), az szárazon tárolandó.

#### **Garancia**

A garancia időtartama 24 hónap.

Ha ezen időtartam alatt hiba jelentkezne, akkor kérjük, forduljon a forgalmazóhoz. Ahhoz, hogy gyorsan segíthessünk Önnek kérjük, őrizze meg a vásárlást igazoló nyugtát és adja meg a modell nevét és rendelési azonosítóját.

A gránit a természetből kinyert anyag, melynek színe eltérő, felülete pedig egyenetlen lehet.

Fenntartjuk a jogot, hogy a természetes anyagoknál a kereskedelmi forgalomban szokásos módon a megrendelés alkatrészei vagy a gránitlapok mintája és színei eltérjen egymástól.

Az ilyen eltérések nem tekinthetők hibának, a vevő ezek miatt nem élhet garanciális követeléseivel.

A garancia a következőkre nem vonatkozik:

- A felület megváltozása, illetve mállása. Ez normális elhasználódás, nem lehet megakadályozni vagy csökkenteni.
- A rendeltetésellenes használatból eredő károokra (pl. kereskedelmi célú használat esetén).
- A termék szerkezeti átalakításából eredő károk.

#### **Szerviz**

Kedves Vásárlónk!

Annak ellenére, hogy a terméket a kiszállítás előtt ellenőriztük, esetenként előfordulhat, hogy annak valamely tartozék-alkatrésze hiányzik vagy az a szállítás során megsérült. Ilyen esetben kérjük, forduljon vevőszolgálatunkhoz, és adja meg a modell nevét és rendelési azonosítóját.





HU

### Forródrót

Elérhet bennünket  
hétfőtől csütörtökig 08:00-tól 16:00 óráig  
pénteken 8:00-tól 13:00 óráig

a következő telefonszámon

Ausztriában (07722) 632 05-0  
Németországban (08571) 91 22-0  
Csehországban (0386) 301615  
Lengyelországban (0660) 460460  
Szlovéniában (0615) 405673  
Horvátországban (0615) 405673  
Magyarországon +43 (07722) 63205-107  
Oroszországban (095) 6470389

### Cím

doppler  
E. Doppler & Co GmbH  
Schlossstraße 24  
A-5280 Braunau-Ranshofen  
www.dopplerschirme.com

### Műszaki adatok

**Cikkszám: 85897GXT**

Magasság cm-ben: 11  
Szélesség cm-ben: 50  
Hossz cm-ben: 50  
Súly (kg-ban) kb.: 70



max. 350 cm ø  
max. 250 × 250 cm  
max. 9,5 m<sup>2</sup>

**Cikkszám: 85897GGT**

Magasság cm-ben: 10  
Szélesség cm-ben: 45  
Hossz cm-ben: 45  
Súly (kg-ban) kb.: 50



max. 300 cm ø  
max. 7,0 m<sup>2</sup>

**Cikkszám: 85897GMT**

Magasság cm-ben: 8  
Szélesség cm-ben: 45  
Hossz cm-ben: 45  
Súly (kg-ban) kb.: 40



max. 250 cm ø  
max. 5,0 m<sup>2</sup>





TR

## Taşıyıcı granit ayaklık GT Kurulum ve kullanma kılavuzu



Bu kılavuzu, özellikle güvenlik bilgilerini eksiksiz ve dikkatli bir şekilde okuyun. Bu kılavuza uyulmadığı takdirde yaralanmalar veya cihazda hasar meydana gelebilir. Kullanma kılavuzunu daha sonra tekrar açıp bakabilmek ya da üçüncü şahıslar vermek için saklayın.

### Güvenliğiniz



Lütfen aşağıdaki güvenlik uyarılarına dikkat edin. Yanlış kullanım nedeniyle oluşacak zararlardan firmamız sorumlu değildir. Granit ayaklık bir oyuncak değildir. Çocuklar parmaklarını veya ayaklarını sıkıştırabilir.

Granit ayaklığı hiçbir zaman gözetimsiz dik tutmayın – düşerse ağır yaralanmalara neden olabilir.

Bu granit ayaklıkla birlikte sadece maksimum ağırlığı 15 kg olan şemsiyeler kullanın.

Bu granit ayaklıkla birlikte sadece orta direkli şemsiyeler kullanın.

Direğin girme derinliği en az 200 mm olmalıdır.

Rüzgar gücüne ve şemsiyenin çapına göre bu granit ayaklığın bile "hafif" kalabileceğini unutmayın.

Şemsiyenizi rüzgarlı havalarda kapalı tutun.

### Amaca uygun kullanım

Granit ayaklık, modeline göre maksimum 60 mm direk çapına sahip güneş şemsiyeleri için tutucu ayak olarak tasarlanmıştır.

Granit ayaklığı kullanmadan önce lütfen güvenlik uyarılarını dikkatlice okuyun. Sadece bu şekilde ayaklığı güvenle kullanabilirsiniz.

Mutlaka ülkenizde geçerli olan yerel yönetmelikleri de dikkate alınız, bunlar bu kılavuza ek olarak geçerlidir.

72

## Duruş borusunun montajı

Şunlara ihtiyacınız olacak:

- teslimat kapsamındaki lokma anahtar
- yardım için 1 kişi

### Lütfen dikkate alın!

- Granit kaide çok ağırdır. Granit kaide-nin montaj esnasında daima ikinci bir kişi tarafından sıkıca tutulmasını sağlayın.

1. Granit ayaklığı kaldırın ve kenar alanlarından birine yanlamasına koyun.
2. Küçük lastik rondelayı **3**, düz rondelayı **2** ve gergi halkasını **1** vidanın **4** üstüne yerleştirin.
3. Vidayı alt taraftan granit ayaklığa sokun (bkz. resim **A**).
4. Büyük lastik rondelayı **5** granit ayaklığın üst tarafından vidanın **4** dişinin üstüne bastırın (bkz. resim **A**).
5. Ayaklık borusunun dişli deliğini **6** vidaya **4** vidalayın ve sıkıca çevirin.
6. Granit ayaklığı yavaşça tekrar yere devirin.

### Desteklerin kullanılması

#### Lütfen dikkate alın!

- Daima şemsiye direğinzin çapına uygun elemanlar kullanın **7**.

1. Gerekli parçaları ayaklık borusuna yerleştirin (bkz. resim **C**).

#### Lütfen dikkate alın!

- Borunun içinde, mafsallı vidanın **8** arkasında bulunan gergi sacı, plastik parçaların çentiğine **9** bastırılmalıdır.

2. Şemsiye direğini yerleştirin ve mafsallı vidaları **8** sıkıca çevirin (bkz. resim **E**).

#### Lütfen dikkate alın!

- Önce üstteki (1) sonra ise alttaki (2) kelebek cıvataı **8** çevirerek sabitleyin (bkz. resim **E**).







TR

## Yerin deęiřtirilmesi

### Lütfen dikkate alın!

- Granit kaideyi başka bir yere götürmeden önce şemsiye direęini çıkartın.
- 1. Teleskop kulpu **10** dışarıya çekin (bkz. resim **D**).
- 2. Ayaklığı hafifçe kaldırın ve tekerleklerin üstünde istenilen yere kadar çekin.
- 3. Ayaklığı yere bırakın ve teleskop kulpu **10** içine sokun.

### Bakım + Depolama

Granit ayaklık bakım gerektirmemektedir.

- Birikmiş olası kirleri ılık sabunlu bir çözeltiyle silin.
- Tutamak ve makaraları gerekirse bir yağlama maddesi (örn. WD-40) ile yağlayın.
- Tüm vida bağlantılarını (tekerlekler, kulplar) düzenli olarak kontrol edin ve gerekirse tekrar sıkın.
- Granit ayaklığı kullanmadığınızda (örn. kışın) kuru şekilde depolayın.

### Garanti

Bu ürünün garanti süresi 24 aydır. Bu zaman dilimi içerisinde bir arıza tespit edecek olursanız lütfen satıcıyı arayın. Size hemen yardımcı olabilmesi için satın alma belgesini saklayın ve ürün numarasını ve model ismini bildirin.

Granit, renk farklılıkları ve yüzey düzensizlikleri görülebilen doğal bir üründür. Kullanılan malzemenin doğasında bulunduğu ve ticari değeri olduğu sürece, nakliye parçaları arasındaki veya aynı malzemeden mamul diğer granit plakalardaki yapı ve renk farklılıkları korunur. Söz konusu durumlar arıza teşkil etmez ve müşterilere garanti talebinde bulunma hakkı vermez.

Şu durumlar garanti dışıdır:

- Yüzeyde deęişiklik veya aşınma. Bu aşınmalar normaldir ve önlenemez veya azaltılamaz.
- Amaçlanmayan kullanımın sebep olduğu hasar (örn. Ticari kullanım).
- Eşyadaki yapısal deęişiklik sonucu oluşan hasar.

### Servis

Deęerli müşteriler,  
Ürünlerimizi göndermeden önce iyice kontrol ettiğimiz halde yine de bazen aksesuarlar eksik olabilir veya parçalar nakil sırasında zarar görebilir. Bu durumda yardım hattımızı arayarak bize model adını ve parça numarasını bildiriniz.

### Destek Hattı

Bize ulaşın  
Pzt. – Perş. günleri saat 8:00 – 16:00  
Cuma günleri saat 8:00 – 13:00

### Telefon numaralarımız

Avusturya	(07722) 632 05-0
Almanya	(08571) 91 22-0
Çek Cumhuriyeti	(0386) 301615
Polonya	(0660) 460460
Slovenya	(0615) 405673
Hırvatistan	(0615) 405673
Macaristan	+43 (07722) 63205-107
Rusya	(095) 6470389

### Adres

doppler  
E. Doppler & Co GmbH  
Schlossstraße 24  
A-5280 Braunau-Ranshofen  
www.dopplerschirme.com

### Teknik bilgiler



TR

**Ürün numarası: 85897GXT**

Yükseklik, cm: 11

Genişlik, cm: 50

Uzunluk, cm: 50

Ağırlık, kg, yakl.: 70



maks. 350 cm ø

maks. 250 × 250 cm

maks. 9,5 m<sup>2</sup>

**Ürün numarası: 85897GGT**

Yükseklik, cm: 10

Genişlik, cm: 45

Uzunluk, cm: 45

Ağırlık, kg, yakl.: 50



maks. 300 cm ø

maks. 7,0 m<sup>2</sup>

**Ürün numarası: 85897GMT**

Yükseklik, cm: 8

Genişlik, cm: 45

Uzunluk, cm: 45

Ağırlık, kg, yakl.: 40



maks. 250 cm ø

maks. 5,0 m<sup>2</sup>



