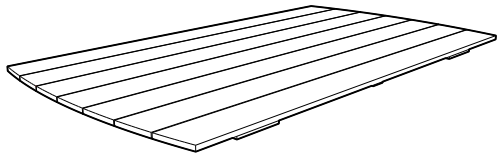


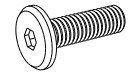
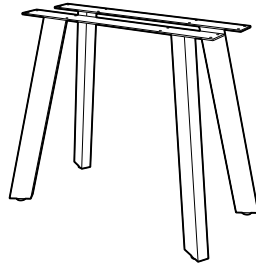
ASSEMBLY INSTRUCTION

Artikel Nr. : 250.004120

A : 1 Stk



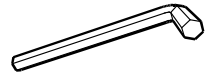
B : 2 Stk



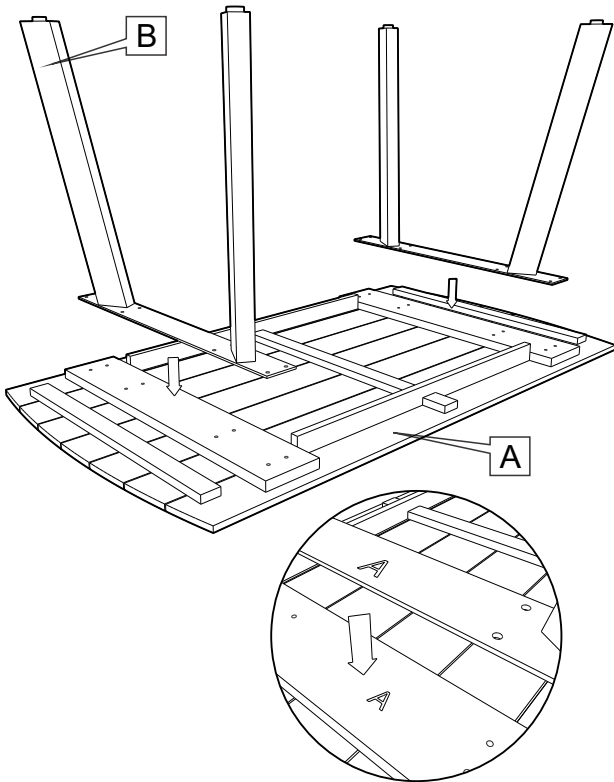
C : 16 Stk



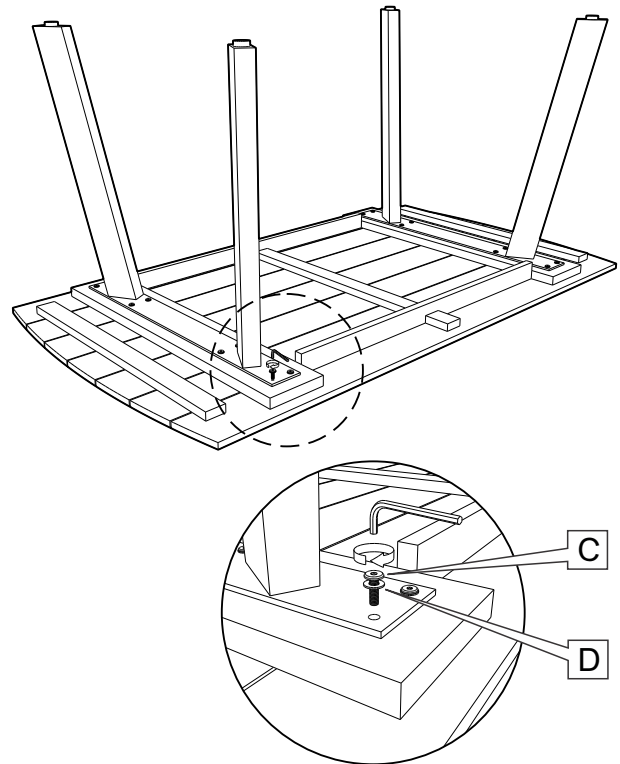
D : 16 Stk



1



2



Bitte bewahren Sie diese
Adresse sorgfaeltig auf
Hersteller/Importeur:
Home Product Import GmbH
Graf-Zeppelin-Str.5
D-46149 Oberhausen
E-Mail: info@h-p-i.de
WWW.H-p-i.de

Artikel Nr. : 250.004120

ENGLISH

**IMPORTANT: READ CAREFULLY & KEEP ACCURATELY FOR FUTURE.
THIS PRODUCT IS INTENDED ONLY FOR USE IN A PRIVATE HOUSEHOLD,
NOT SUITABLE FOR ANY COMMERCIAL OR INDUSTRIAL USE!**

This outdoor furniture requires no maintenance. However if you keep the furniture clean and store it properly you can enjoy it year after year.

NOTE!

To increase the stability of your furniture, re-tighten the screws at least once per season.

Clean: Wipe clean with a mild soapy solution. It is not recommended to clean plastic, wooden or metal furniture with a strong cleaner or an abrasive material because it may discolor or damage the surface.

Storing: If possible, store your outdoor furniture during the winter season in a dry and cool place indoors. When stored outside, tilt the furniture and preferably use waterproof covers. Make sure air can circulate to avoid moisture. In freezing temperatures, plastic can weaken and is not recommended for use.

Repair: The metallic parts of the garden furniture are protected from rust with a powder coating of plastic paint. If for some reason the coating comes off, the metal is not protected and rust may occur. To repair the damage, wipe clean and repaint to restore protection

The wooden furniture is painted with several coats of paint/lack and as long as the paint/lack is fresh, it is sufficient to clean the furniture regularly. If the paint should begin to flake or look worn you can repaint the furniture or touch it up where needed.

How to repaint: Choose a place in the shade for cleaning, repainting and letting the furniture dry. Avoid direct sunlight. Use paint for outdoor use.

- 1. Wipe clean with a soft cloth dampened in water and a mild soapy solution, if necessary. Wipe dry with a clean and dry cloth.*
- 2. When the surface is dry, scrape away any paint flakes. Use putty to fill spots, if necessary.*
- 3. Sand the entire furniture lightly with sandpaper to get a good surface for the paint to adhere to.*
- 4. Paint the furniture in the colour of your choice and be sure to follow the paint manufacturer's instructions for drying times, etc.*

GERMAN

**WICHTIG: AUFMERKSAM LESEN & FÜR SPÄTER GUT AUFHEBEN.
DIESES PRODUCT IS NUR FÜR DEN PRIVATEN GEBRAUCH IM HAUSHALT BESTIMMT, NICHT
FÜR GEWERBLICHE bzw. INDUSTRIELLE NUTZUNG VORGESEHEN.**

Dieses Gartenmöbel erfordert keine regelmäßige 'Wartung'; Gelegentliche Reinigung und geschütztes Lagern in der Wintersaison lässt einen jahrelang Freude an diesem Produkt haben

ACHTUNG!

Zur Beibehaltung der Stabilität des Möbelstücks sollten alle Schrauben mind. einmal pro Saison nachgezogen werden.

Reinigung: mit milder Seifenlösung reinigen. *Kunststoff- Holz- oder Metallmöbel nicht mit starken Reinigungsmitteln oder scheuernden Materialien behandeln - das könnte zu Beschädigung oder Verfärbung der Möbel führen.*

Lagerung: Gartenmöbel *möglichst in Wintersaison an einem trockenen, kühlen Ort lagern. Werden die Möbel draußen gelagert, sollte man sie schräg stellen und mit einer wasserabweisenden Hülle abdecken. Wichtig ist, dass die Luft zirkulieren kann, um Feuchtigkeitsstau zu verhindern.*

Reparieren: *Pulverbeschichtung schützt die metallischen Teile vor Rost. Falls Farbe abblättern sollte, ist das Material nicht mehr gegen Rost geschützt. Zum Reparieren des Schadens und Wiederherstellen der Schutzfunktion die Stelle trocknen lassen und mit Lackfarbe für Metall überstreichen.*

Das Holzmöbel ist mit mehreren Schichten Farbe/Lack behandelt. So lange die Farbe/der Lack ansehnlich ist, reicht es, das Möbelstück sauber zu halten. Wenn der Lack abblättert oder ausgelaugt wirkt, kann das Möbel neu gestrichen bzw. die Farbe ausgebessert werden.

Neu lackieren: *Zum Reinigen, Lackieren und Trocknen einen schattigen Platz wählen. Direkte Sonnenbestrahlung vermeiden. Farbe für Außenbereich verwenden.*

- 1. Wenn nötig, das Möbelstück mit einem feuchten Tuch und milder Seifenlösung säubern. Mit einem weichen, sauberen Tuch trocken nachwischen.*
- 2. Wenn die Oberfläche trocken ist, abgeblätternen Lack abschaben und bei Bedarf die Oberfläche überspachteln.*
- 3. Damit die Farbe gut haftet, die gesamte Oberfläche durch Anschleifen mit feinem Sandpapier für den Anstrich vorbereiten.*
- 4. Das Möbelstück in der gewünschten Farbe lackieren. Dabei die Anleitungen des Farbherstellers bezüglich Trockenzeit usw. genau befolgen.*

Bitte bewahren Sie diese
Adresse sorgfältig auf
Hersteller/Importeur:
Home Product Import GmbH
Graf-Zeppelin-Str.5
D-46149 Oberhausen
E-Mail: info@h-p-i.de
WWW.H-p-i.de