

DE) Produktinformation / Bedienungsanleitung für Gartenmöbel

EN) Product information / User manual for Outdoor Furniture

Art. Nr. 250.004209

1.

DE) Information

WICHTIG: AUFMERKSAM LESEN UND FÜR SPÄTER GUT AUFBEWAHREN.

DIESES PRODUKT IST NUR FÜR DEN PRIVATEN GEBRAUCH IM HAUSHALT BESTIMMT UND NICHT FÜR GEWERBLICHE BZW. INDUSTRIELLE NUTZUNG VORGESEHEN.

Das Gestell ist aus pulverbeschichtetem Aluminium gefertigt. Die Tischplatte ist aus gesintertem Stein gefertigt.

EN) Information

IMPORTANT: READ CAREFULLY & KEEP ACCURATELY FOR FUTURE REFERENCE.

THIS PRODUCT IS INTENDED ONLY FOR USE IN A PRIVATE HOUSEHOLD, NOT SUITABLE FOR ANY COMMERCIAL OR INDUSTRIAL USE!

The frame is made of powder-coated aluminum and the table top is Sintered stone.

2.

DE) Montage/Installation

Wichtige Hinweise für die korrekte Möbelmontage:

Einige Möbelstücke werden in zerlegtem Zustand geliefert. Gehen Sie in diesem Fall wie folgt vor:

- 1) Entfernen Sie die Verpackung.
- 2) Überprüfen Sie die Montageanleitung sorgfältig und stellen Sie sicher, dass nichts fehlt.
- 3) Montieren Sie das Möbelstück entsprechend der nachfolgenden Anleitung.
- 4) Ziehen Sie die Schrauben während der Montage noch nicht vollständig fest. Dies macht die weiteren Schritte der Montage schwieriger. Warten Sie mit dem Anziehen der Schrauben bis das Möbelstück komplett montiert ist.
- 5) Bei Teilen aus Aluminium führt ein zu starkes Festziehen der Befestigungsschrauben zur Zerstörung des Gewindes oder zur Beschädigung des Möbelstücks. Bitte verwenden Sie keinen Elektroschrauber.
- 6) Bitte stellen Sie das Möbelstück nur auf gerade und ebene Oberflächen.

EN) Assembly / Installation


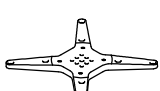
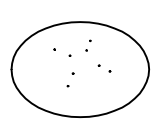
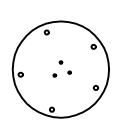


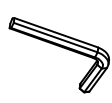



Important notes for proper furniture assembly:

Certain pieces of furniture are delivered in disassembled condition. In this case, proceed as follows:

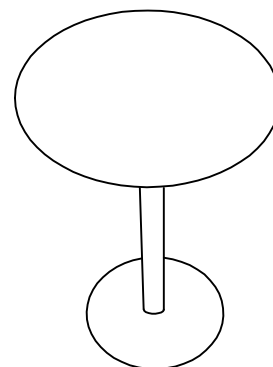
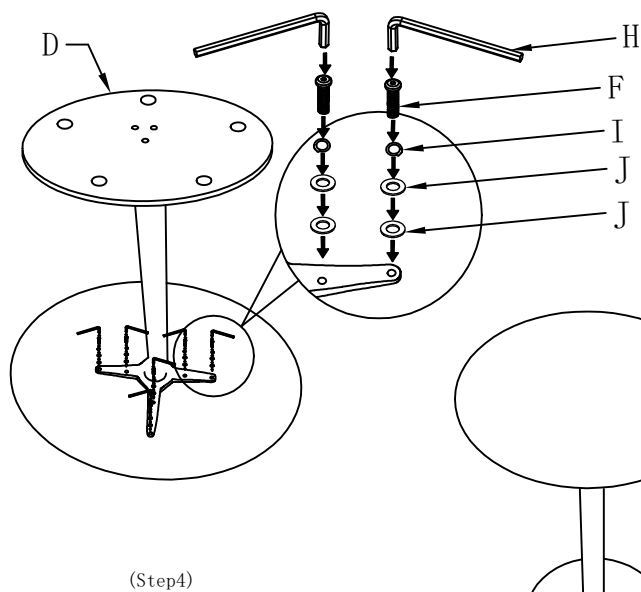
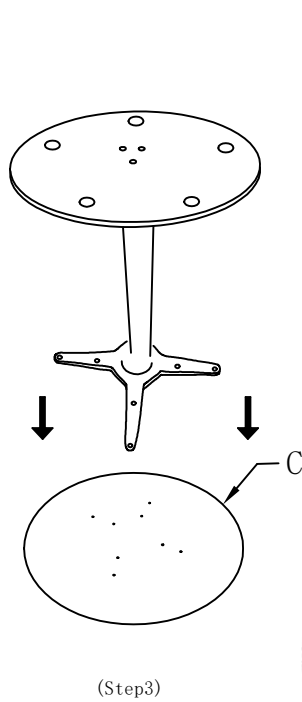
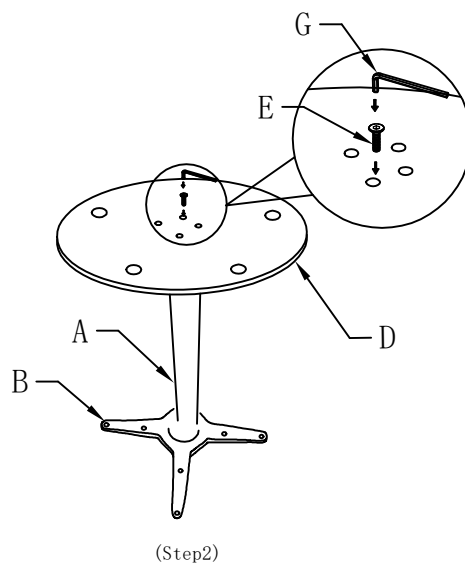
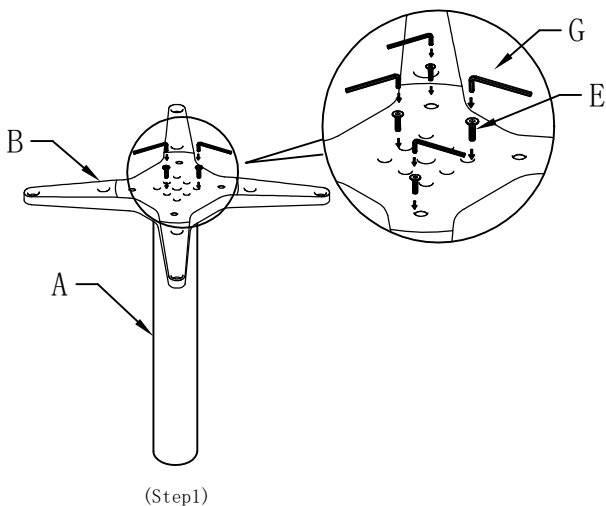
- 1) Remove the disassembled/or partially assembled product from its packaging.
- 2) Check carefully the assembly plan and make sure that no component is missing.
- 3) Assemble the piece of furniture according to the assembly plan.
- 4) Do not fully tighten the screws during assembly. This makes the further steps of the assembly more difficult. Wait with tightening until the piece of furniture is completely assembled.
- 5) In case of furniture made of aluminium, excessive tightening of the fastening screws leads to the destruction of the screw thread or to the damage of the furniture. Do not use an electric screwdriver.
- 6) Install on an even floor.

ASSEMBLY INSTRUCTION

1. Accessories

<p>A</p>  <p>1PC</p>	<p>B</p>  <p>1PC</p>	<p>C</p>  <p>1PC</p>	<p>D</p>  <p>1PC</p>
<p>E</p>  <p>8PCS</p>	<p>F</p>  <p>8PCS</p>	<p>G</p>  <p>1PC</p>	<p>H</p>  <p>1PC</p>
<p>I</p>  <p>8 pcs</p>	<p>J</p>  <p>16 pcs</p>		

Installment steps



15-20 Min

3.

DE) Warnhinweise

Das Möbelstück ist bis max. 110 kg belastbar. Stellen Sie sich nicht auf das Möbelstück.

Stützen Sie sich nicht nur auf einer Seite des Tisches ab.

Halten Sie bei Benutzung des Möbelstücks stets beide Füße immer gut auf dem Boden.

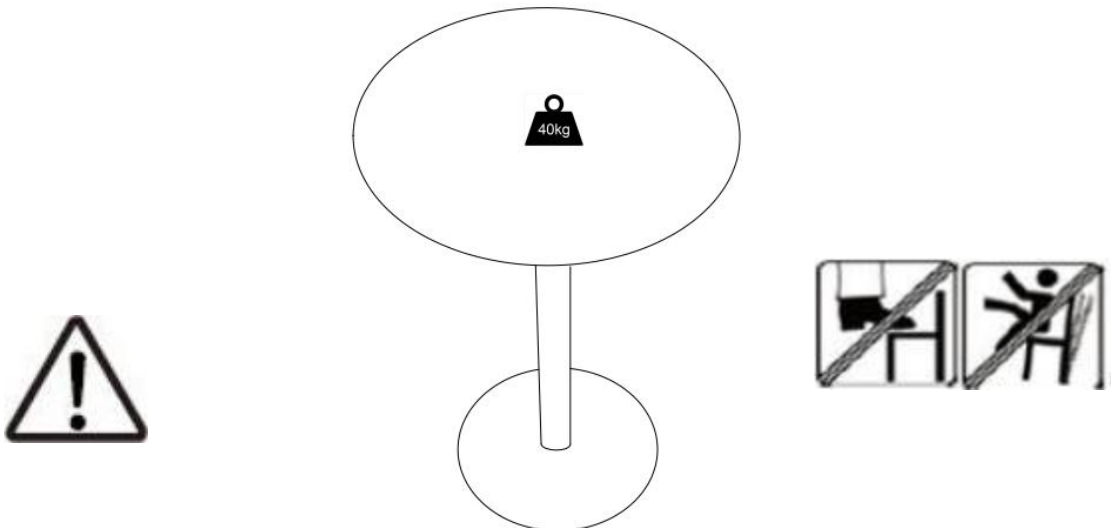
Halten Sie das Möbelstück immer von Wärmequellen wie z.B. Grill, Flammen, Zigaretten usw. fern. Verwenden Sie keine scharfen Gegenstände oder Hochdruckreiniger auf den Oberflächen.

EN) Warnings

When in use do not exceed the maximum load of 40 kg.
Do not stand on the product.

Do not push hardily on one side of the top of table.
Always keep the feet well rested on the ground.

Always keep the product away from heat source such as outdoor grill, flame, cigarette, ... Do not use sharp units or pressure washer on products surface.



4.

DE) Wartung und Pflegehinweise

Dieses Möbelstück erfordert keine regelrechte Wartung. Gelegentliche Reinigung und geschütztes Lagern in der Wintersaison lässt Sie jahrelang Freude an dem Produkt haben.

Reinigung: Verwenden Sie keine aggressiven oder scheuernde Reinigungsmittel. Verwenden Sie, vorzugsweise ein weiches, sauberes Tuch und eine milde Seifenlösung.

Wartung: Wartungsfrei.

Lagerung: Bitte lagern Sie das Möbelstück in der Wintersaison möglichst an einem trocken und kühlen Ort. Wird das Möbelstück draußen gelagert, sollte man es schräg stellen und mit einer wasserabweisenden Hülle abdecken. Wichtig ist dabei, dass die Luft zirkulieren kann, um Feuchtigkeitsstau zu verhindern.

Reparatur: Um die Stabilität Ihres Möbelstücks dauerhaft zu gewährleisten, ziehen Sie die Schrauben mindestens einmal pro Saison nach. Kleine Kratzer an der Pulverbeschichtung des Gestelles sollten mit feinem Schleifpapier angeschliffen und mit einem passenden Lackstift ausgebessert werden.

EN) Maintenance & Care Instructions

This outdoor furniture requires no maintenance. However if you keep the furniture clean and store it properly you can enjoy it year after year.

Cleaning: Never use abrasive material for cleaning. Preferably use a soft clean cloth and mild

soap.

Maintenance: Maintenance-free.

Storing: If possible, store your outdoor furniture during the winter season in a dry and cool place indoors. When stored outside, tilt the furniture and preferably use waterproof covers. Make sure air can circulate to avoid moisture. In freezing temperatures, plastic can weaken and is not recommended for use.

Repair: To increase the stability of your furniture retightens the screws at least once per season. Small scratches on the powder coating of the frame should be sanded with fine sandpaper and repaired with a suitable touch-up pencil.

4a.

DE) Pflegehinweise für Gesinterter Stein- Tischplatten

Gesinterter Stein, der in Bezug auf Optik & Haptik im Vergleich zu Naturstein nicht zu kurz kommt. Die Oberfläche ist mit einer imprägnierten Schicht behandelt, die Ihren Tisch vor Schmutz und Fett schützt.

Reinigung: Der Tisch ist sehr pflegeleicht. Wischen Sie Ihren Tisch regelmäßig mit einem weichen Schwamm und viel lauwarmem Wasser mit einem Schuss Neutralreiniger ab. Spülen Sie den Tisch nach der Reinigung gut ab, um alle Seifenreste zu entfernen. Sollten Sie auf dem Tisch Wein, Orangensaft, Öl oder Ketchup verschütten, trocknen Sie ihn mit einem feuchten Tuch ab und wischen Sie den Tisch mit lauwarmem Wasser und einem pH-neutralen Reinigungsmittel ab. Stellen Sie sicher, dass die gesamte Seife abgespült wurde.

ACHTUNG!

Bitte verwenden Sie keine aggressiven Scheuermittel, Bleichmittel oder All-in-One-Reinigungsmittel. Diese können die Beschichtung des Tisches beschädigen. Seien Sie bei der Verwendung von Feuer, Öl, Fett oder heißen Gegenständen in der Nähe Ihres Tisches stets vorsichtig, da sie dauerhafte Schäden verursachen können.

EN) Care instruction for Sintered stone table tops

Sintered stone, which does not fall short in terms of look & feel when compared to natural stone. The surface is treated with an impregnated layer that protects your table against dirt and grease.

Cleaning: The table is very easy to clean. Wipe your table regularly using a soft brush or sponge and lots of lukewarm water with a splash of natural detergent. After cleaning, rinse the table to remove any remaining soap. Should you happen to spill wine, orange juice, oil or ketchup on the table top, pat it dry with a damp cloth and then wipe the table using lukewarm water and a pH-neutral cleaning agent. Make sure all of the soap has been rinsed off.

ATTENTION!

Neither should you use any aggressive scouring or bleaching agents or all-in-one detergents. These can cause cracks in which dirt can collect. Be careful at all times when using fire, oil and grease or hot objects in the vicinity of your table as they can cause permanent damage.

Hersteller/ Importeur:

Producer / Importer:

Home Product Import GmbH

Graf-Zeppelin-Str.5,

D-46149 Oberhausen,

E-Mail:info@h-p-i.de

WWW.H-p-i.de

Chargen-Nr: KT32643