

DE) Produktinformation / Bedienungsanleitung für Gartenmöbel

EN) Product information / User manual for Outdoor Furniture

Art. Nr. 250.003823

1.

DE) Information

WICHTIG: BITTE LESEN SIE DIE GEBRAUCHSANWEISUNG AUFMERKSAM UND BEWAHREN DIESE FÜR WEITERE AUF- UND ABBAUTEN AUF.

DIESES PRODUKT IST NUR FÜR DEN PRIVATEN GEBRAUCH IM HAUSHALT BESTIMMT UND NICHT FÜR GEWERBLICHE BZW. INDUSTRIELLE NUTZUNG VORGESEHEN.

Das Gestell besteht auf pulverbeschichtetem Aluminium, mit einer robusten Bespannung aus Seil (Polyester). Das Kissen besteht aus weichem Polyestergerarn. Die Tischplatte ist aus gesintertem Stein gefertigt.

EN) Information

IMPORTANT: READ THE ENSAMBLING MANUAL CAREFULLY & KEEP IT ACCURATELY FOR FUTURE REFERENCE. THIS PRODUCT IS INTENDED ONLY FOR USE IN A PRIVATE HOUSEHOLD, NOT SUITABLE FOR ANY COMMERCIAL OR INDUSTRIAL USE!

The frame is made of powder-coated aluminum on which a robust Rope made of polyester is stretched on it. The cushion is made of spun poly, the table top is Sintered stone.

2.

DE) Montage/Installation

Wichtige Hinweise für die korrekte Möbelmontage:

Einige Möbelstücke werden in zerlegtem Zustand geliefert. Gehen Sie in diesem Fall wie folgt vor:

- 1) Entfernen Sie die Verpackung.
- 2) Überprüfen Sie die Montageanleitung sorgfältig und stellen Sie sicher, dass nichts fehlt.
- 3) Montieren Sie das Möbelstück entsprechend der nachfolgenden Anleitung.
- 4) Ziehen Sie die Schrauben während der Montage noch nicht vollständig fest. Dies macht die weiteren Schritte der Montage schwieriger. Warten Sie mit dem Anziehen der Schrauben bis das Möbelstück komplett montiert ist.
- 5) Bei Teilen aus Aluminium führt ein zu starkes Festziehen der Befestigungsschrauben zur Zerstörung des Gewindes oder zur Beschädigung des Möbelstücks. Bitte verwenden Sie keinen Elektroschrauber.
- 6) Bitte stellen Sie das Möbelstück nur auf gerade und ebene Oberflächen.

EN) Assembly / Installation






Important notes for proper furniture assembly:

Certain pieces of furniture are delivered in disassembled condition. In this case, proceed as follows:

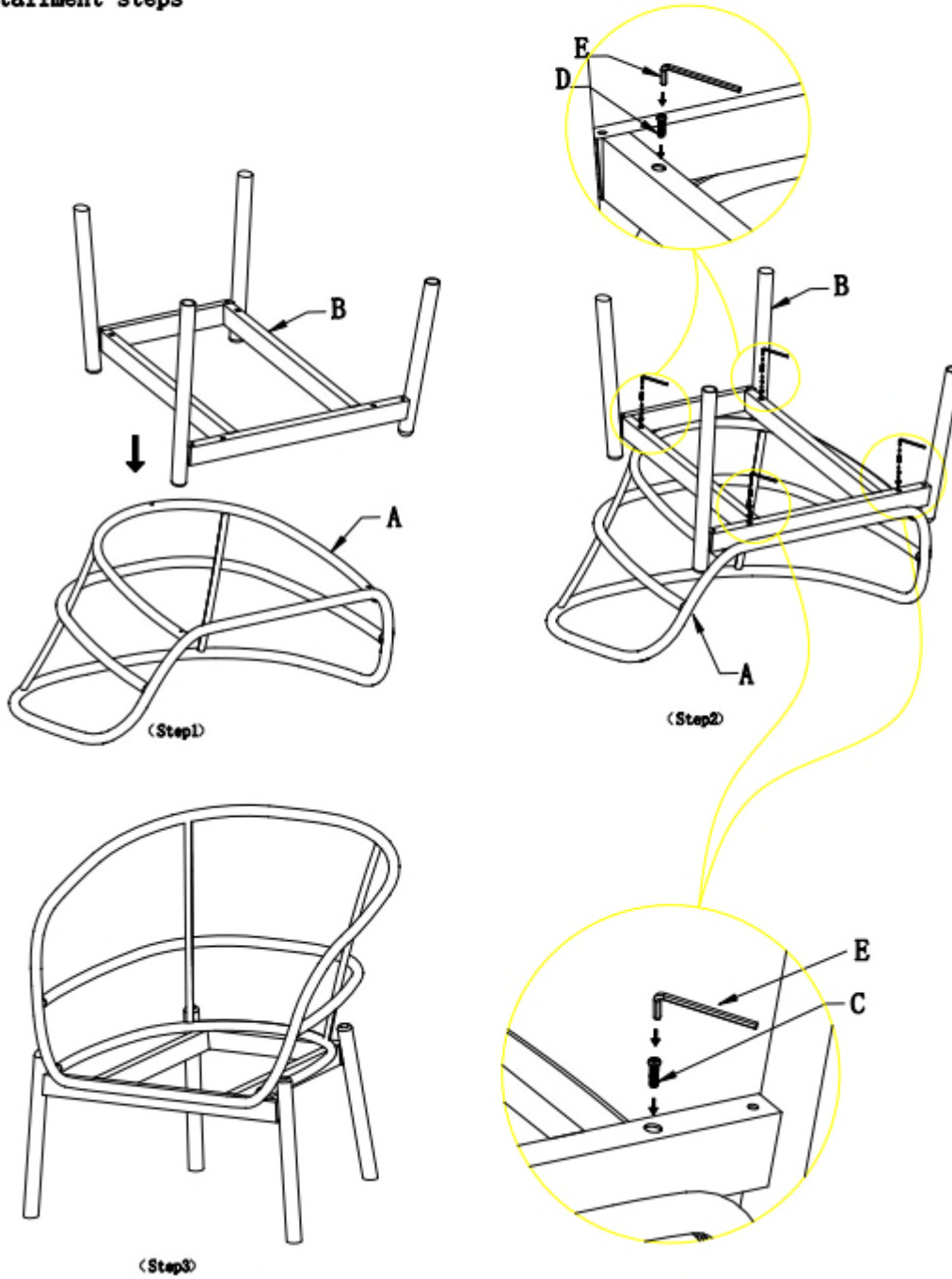
- 1) Remove the disassembled/or partially assembled product from its packaging.
- 2) Check carefully the assembly plan and make sure that no component is missing.
- 3) Assemble the piece of furniture according to the assembly plan.
- 4) Do not fully tighten the screws during assembly. This makes the further steps of the assembly more difficult. Wait with tightening until the piece of furniture is completely assembled.
- 5) In case of furniture made of aluminium, excessive tightening of the fastening screws leads to the destruction of the screw thread or to the damage of the furniture. Do not use an electric screwdriver.
- 6) Install on an even floor.

ASSEMBLY INSTRUCTION

1. Accessories

A  1PC	B  1PC	C  1/4*70 2PCS	D  1/4*50 2PCS	E  1PC
--	--	--	--	--

2. Installment steps



ASSEMBLY INSTRUCTION

1. Accessories

A



1 PC

B



4 PCS

C



1 PC

D



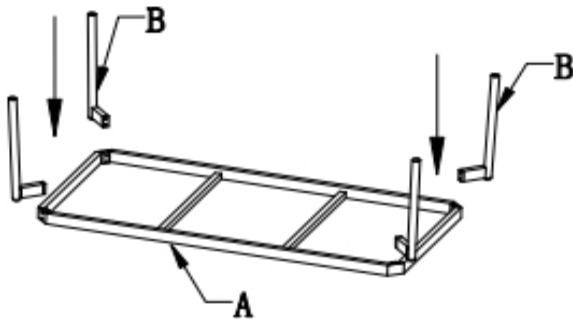
Allen Key 6MM 1pc

E

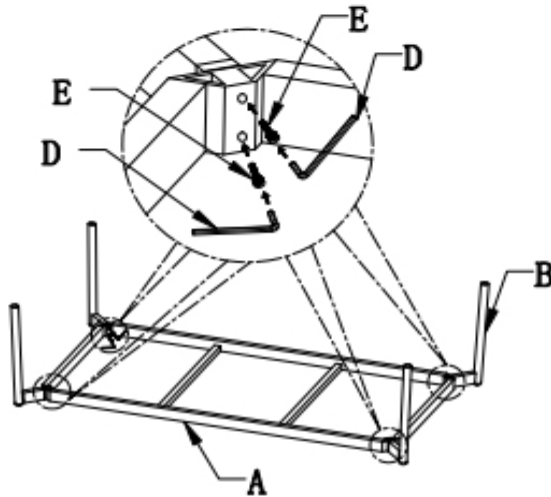


Screw 8 PCS

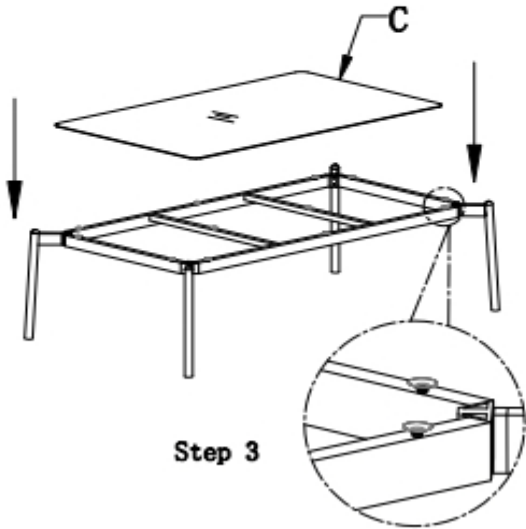
2. Steps:



Step 1



Step 2












Step 3



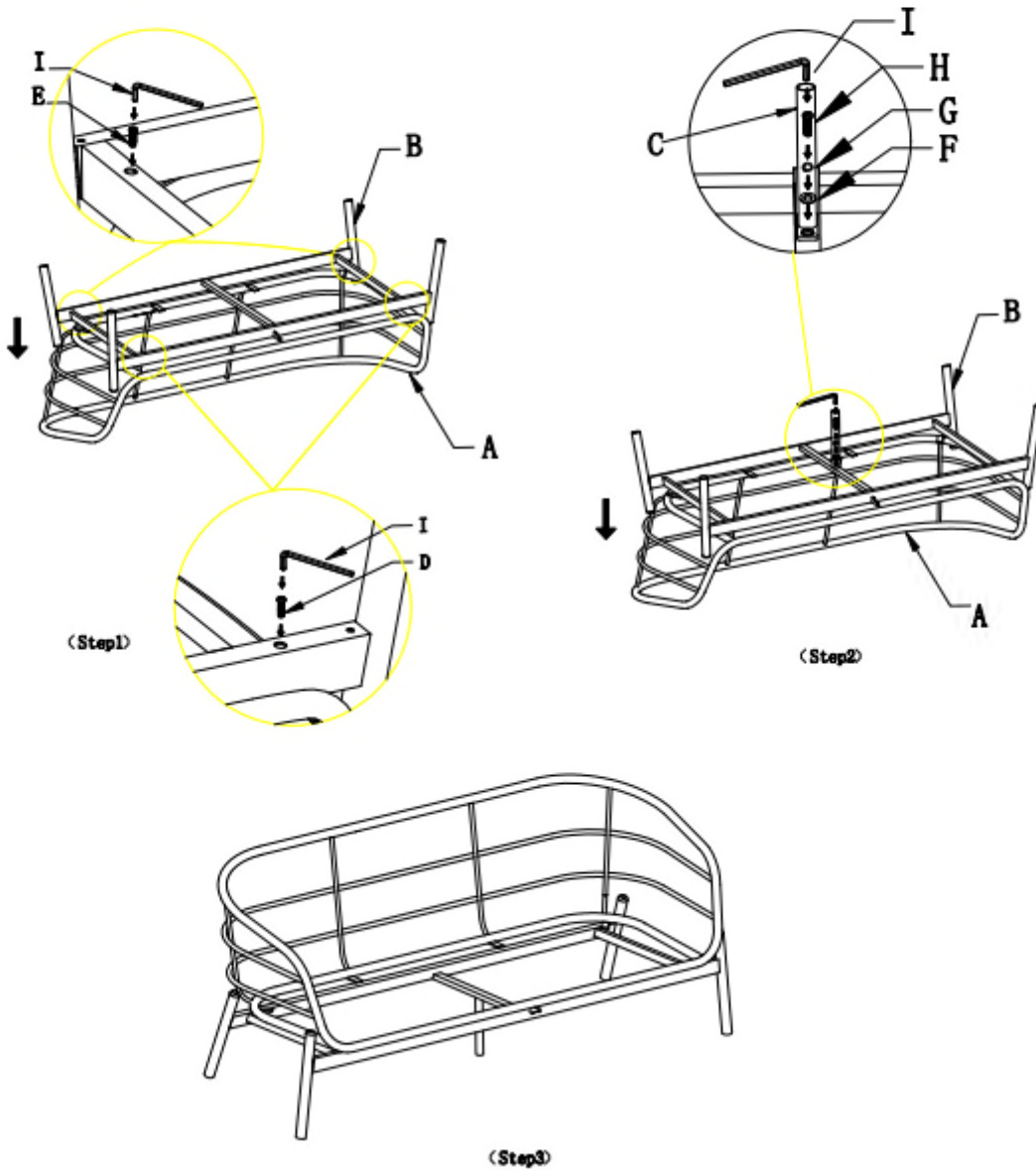
Step 4

ASSEMBLY INSTRUCTION

1. Accessories

								
1PC	1PC	70*25*1.85 1 pc	1/4*70 2PCS	1/4*60 2PCS	2PCS	2PCS	1/4*20 2PCS	1PC

2. Installment steps



3.

DE) Warnhinweise

Das Möbelstück ist bis max. 110 kg belastbar.

Couchtisch darf die maximale Belastung von 40 kg nicht überschreiten

Stellen Sie sich nicht auf das Möbelstück.

Halten Sie bei Benutzung des Möbelstücks stets beide Füße immer gut auf dem Boden.

Halten Sie das Möbelstück immer von Wärmequellen wie z.B. Grill, Flammen, Zigaretten usw. fern.

Verwenden Sie keine scharfen Gegenstände oder Hochdruckreiniger auf den Oberflächen.

EN) Warnings

When in use do not exceed the maximum load of 110 kg, coffee

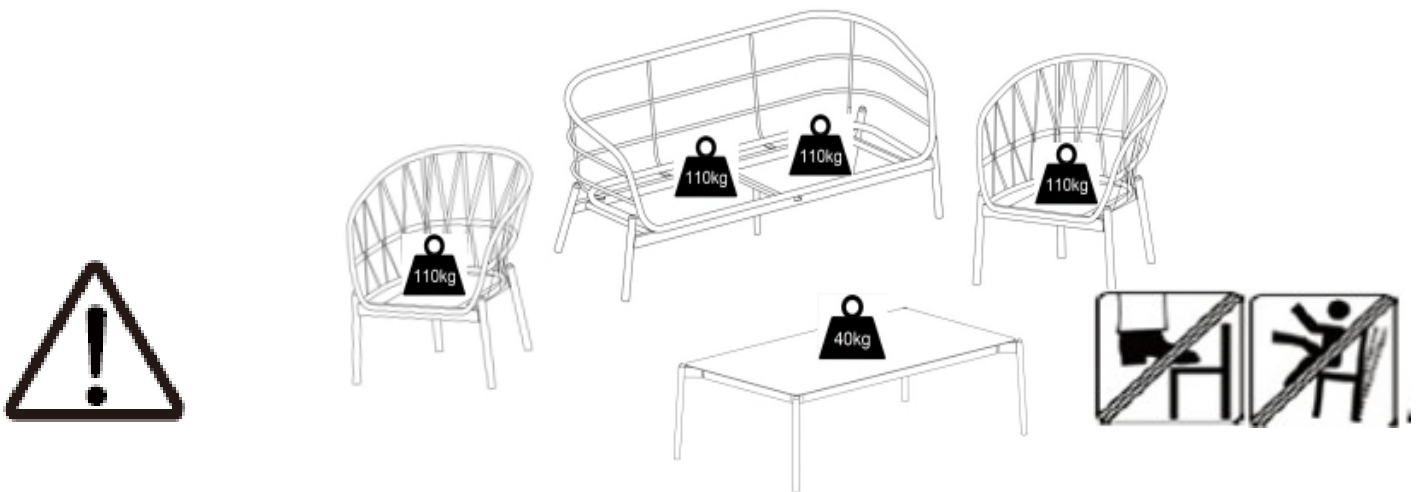
table not exceed the maximum load of 40 kg

Do not stand on the product.

Always keep the feet well rested on the ground.

Always keep the product away from heat source such as outdoor grill, flame, cigarette, et cetera.

Do not use sharp units or pressure washer on products surface.



4.

DE) Wartung und Pflegehinweise

Dieses Möbelstück erfordert keine regelmäßige Wartung. Gelegentliche Reinigung und geschütztes Lagern in der Wintersaison lässt Sie jahrelang Freude an dem Produkt haben.

Reinigung: Verwenden Sie für die Reinigung ausschließlich ein weiches Tuch und milde Seifenlauge. Nach dem Reinigen spülen Sie überschüssige Reinigungsreste mit viel Wasser ab. Größere Verschmutzungen am Gewebe dürfen mit einer Bürste vorsichtig ausgebürstet werden.

Wartung: Wartungsfrei.

Lagerung: In der Wintersaison wird empfohlen das Möbelstück an einem geschützten und trockenen Ort zu lagern. Sollte das nicht möglich sein, so kann dieses mit einer wasserabweisenden Hülle geschützt werden. Achten Sie jedoch darauf, dass Stauwasser ablaufen kann und die Luft unter der Haube zirkulieren kann.

Reparatur: Kleine Kratzer an der Pulverbeschichtung sollten mit feinem Schleifpapier angeschliffen und mit einem passenden Lackstift ausgebessert werden. Um die Stabilität Ihres Möbelstücks dauerhaft zu gewährleisten, ziehen Sie die Schrauben mindestens einmal pro Saison nach.

EN) Maintenance & Care Instructions

This outdoor furniture requires no maintenance. However, if you keep the furniture clean and store it properly you can enjoy it year after year.

Cleaning: For cleaning use a soft cloth and mild soap. After cleaning rinse the furniture's with a lot of water. Coarse soiling on the fabric may be carefully brushed out with a brush.

Maintenance: Maintenance-free.

- Storing:** During the winter-season store the furniture's in a protected and dry place. When stored outside use waterproof covers. Make sure air can circulate to avoid moisture. In freezing temperatures, plastic can weaken and is not recommended for use.
- Repair:** Small scratches on the powder coating should be sanded with a fine sandpaper and repaired with a matching touch-up pencil. In order to guarantee the stability of your furniture permanently, tighten the screws at least once per season.

Hersteller/ Importeur:
Producer / Importer:
Home Product Import GmbH
Graf-Zeppelin-Str.5,
D-46149 Oberhausen,
E-Mail: info@h-p-i.de
WWW.H-p-i.de
Chargen-Nr: KT32643