

## **DE) Produktinformation / Bedienungsanleitung für Gartenmöbel**

## **EN) Product information / User manual for Outdoor Furniture**

Art. Nr. **209041**

1.

### **DE) Information**

**WICHTIG: BITTE LESEN SIE DIE GEBRAUCHSANWEISUNG AUFMERKSAM UND BEWAHREN DIESE FÜR WEITERE AUF- UND ABBAUTEN AUF.**

**DIESES PRODUKT IST NUR FÜR DEN PRIVATEN GEBRAUCH IM HAUSHALT BESTIMMT UND NICHT FÜR GEWERBLICHE BZW. INDUSTRIELLE NUTZUNG VORGESEHEN.**

Das Gestell des Tisches besteht aus pulverbeschichtetem Aluminium. Die Tischplatte besteht aus Keramikplatten.

### **EN) Information**

**IMPORTANT: READ THE ENSAMBLING MANUAL CAREFULLY & KEEP IT ACCURATELY FOR FUTURE REFERENCE.**

**THIS PRODUCT IS INTENDED ONLY FOR USE IN A PRIVATE HOUSEHOLD, NOT SUITABLE FOR ANY COMMERCIAL OR INDUSTRIAL USE!**

The frame is made of powder-coated aluminium. The table top is made of ceramic tiles.

2.

### **DE) Montage/Installation**

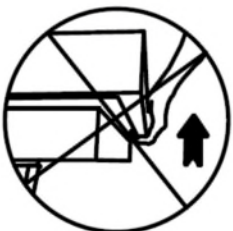
#### **Wichtige Hinweise für die korrekte Möbelmontage:**

Einige Möbelstücke werden in zerlegtem Zustand geliefert. Gehen Sie in diesem Fall wie folgt vor:

- 1) Entfernen Sie die Verpackung.
- 2) Überprüfen Sie die Montageanleitung sorgfältig und stellen Sie sicher, dass nichts fehlt.
- 3) Montieren Sie das Möbelstück entsprechend der nachfolgenden Anleitung.
- 4) Ziehen Sie die Schrauben während der Montage noch nicht vollständig fest. Dies erleichtert die weitere Montage. Nach dem Aufbau ziehen Sie alle Schrauben gründlich fest.
- 5) Bei Teilen aus Aluminium führt ein zu starkes Festziehen der Befestigungsschrauben zur Zerstörung des Gewindes oder zur Beschädigung des Möbelstücks. Bitte verwenden Sie keinen Elektroschrauber.
- 6) Bitte stellen Sie das Möbelstück nur auf gerade und ebene Oberflächen.

#### **Achtung!**

Achten sie beim bewegen des Tisches darauf, den Tisch niemals an der Tischplatte anzuheben, sondern immer an dem Gestell unter der Tischplatte.



### **EN) Assembly / Installation**

#### **Important notes for proper furniture assembly:**

Certain pieces of furniture are delivered in disassembled condition. In this case, proceed as follows:

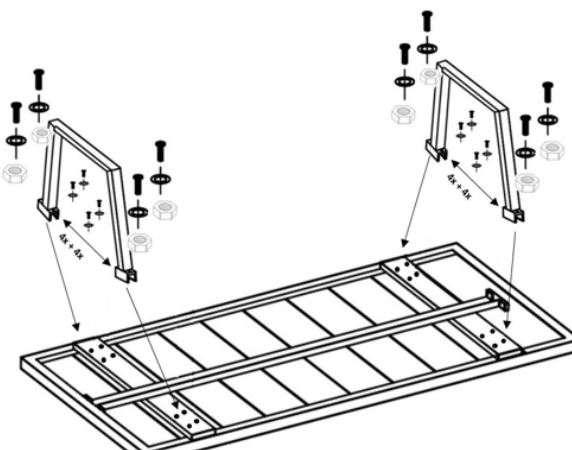
- 1) Remove the disassembled/or partially assembled product from packaging.
- 2) Check carefully the assembly plan and make sure that no component is missing.
- 3) Assemble the piece of furniture according to the assembly plan.







- 4) Do not fully tighten the screws during assembly. This makes further steps of assembly a lot easier.  
Wait with tightening until the piece of furniture is completely assembled.
- 5) In case of furniture made of aluminium, excessive tightening of the fastening screws leads to the destruction of the screw thread or to the damage of the furniture. Do not use an electric screwdriver.
- 6) Install on an even floor

**Attention!**

When moving the table, make sure that the table is never lifted by the table top but always by the frame.

## ASSEMBLY INSTRUCTION



List	Qty.
	1 x
	2x
	16x
	16x
	16x
	1x



20-30 Min



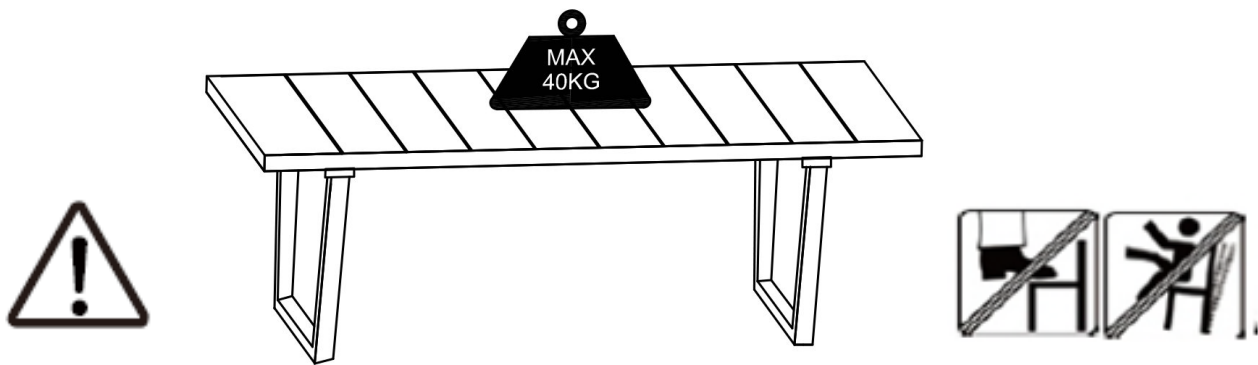
**3.**

**DE) Warnhinweise**

Das Möbelstück ist bis max. 40 kg belastbar.  
Stellen Sie sich nicht auf das Möbelstück.  
Halten Sie bei Benutzung des Möbelstücks stets beide Füße immer gut auf dem Boden.  
Halten Sie das Möbelstück immer von Wärmequellen wie z.B. Grill, Flammen, Zigaretten usw. fern.  
Verwenden Sie keine scharfen Gegenstände oder Hochdruckreiniger auf den Oberflächen.

**EN) Warnings**

When in use do not exceed the maximum load of 40 kg.  
Do not stand on the product.  
Always keep the feet well rested on the ground.  
Always keep the product away from heat source such as outdoor grill, flame, cigarette, et cetera.  
Do not use sharp units or pressure washer on products surface.



### 3.

#### **DE) Wartung und Pflegehinweise**

Dieses Möbelstück erfordert keine regelmäßige Wartung. Gelegentliche Reinigung und geschütztes Lagern in der Wintersaison lässt Sie jahrelang Freude an dem Produkt haben.

- Reinigung:** Verwenden Sie für die Reinigung ausschließlich ein weiches Tuch und milde Seifenlauge. Nach dem Reinigen spülen Sie überschüssige Reinigungsreste mit viel Wasser ab.
- Wartung:** Wartungsfrei.
- Lagerung:** In der Wintersaison wird empfohlen das Möbelstück an einem geschützten und trockenen Ort zu lagern. In dieser Jahreszeit sollte es vermieden werden, dass sich Regenwasser auf der Tischplatte sammeln kann, welches bei Gefrieren die Tischplatte beschädigen kann. Sollte das nicht möglich sein, den Tisch trocken zu Lagern, so kann dieser mit einer wasserabweisenden Hülle geschützt werden. Achten Sie jedoch darauf, dass Stauwasser ablaufen kann und die Luft unter der Haube zirkulieren kann.
- Reparatur:** Kleine Kratzer an der Pulverbeschichtung sollten mit feinem Schleifpapier angeschliffen und mit einem passenden Lackstift ausgebessert werden. Um die Stabilität Ihres Möbelstücks dauerhaft zu gewährleisten, ziehen Sie die Schrauben mindestens einmal pro Saison nach.

#### **EN) Maintenance & Care Instructions**

This outdoor furniture requires no maintenance. However if you keep the furniture clean and store it properly you can enjoy it year after year.

- Cleaning:** For cleaning use a soft cloth and mild soap. After cleaning rinse the furniture with a lot of water.
- Maintenance:** Maintenance-free.
- Storing:** During the winter season it is recommended to store the furniture in a protected and dry place. During this time of the year it should be avoided that rainwater can collect on the table top, which can damage the table top if it freezes. If it is not possible to store the table in a dry place, it can be protected with a water-repellent cover. However, make sure that backwater can drain off and that the air can circulate under the hood.
- Repair:** Small scratches on the powder coating should be sanded with a fine sandpaper and repaired with a matching touch-up pencil. In order to guarantee the stability of your furniture permanently, tighten the screws at least once per season.

### **3a.**

#### **DE) Pflegehinweise für Keramik - Tischplatten**

**Reinigung:** Der Tisch ist sehr pflegeleicht. Wischen Sie Ihren Tisch regelmäßig mit einem weichen Schwamm und neutraler Seifenlauge ab. Spülen Sie den Tisch nach der Reinigung gut mit Wasser ab, um alle Seifenreste zu entfernen. Sollten Sie auf dem Tisch Wein, Orangensaft, Öl oder Ketchup verschütten, trocknen Sie ihn mit einem feuchten Tuch ab und wischen Sie den Tisch mit lauwarmem Wasser und einem pH-neutralen Reinigungsmittel ab. Stellen Sie sicher, dass die gesamte Seife abgespült wurde. Bitte verwenden Sie keine Reinigungsmittel mit Scheuereffekt, dies könnte die Oberfläche der Keramik-platten beschädigen.

#### **EN) Care instruction for ceramic table tops**

**Cleaning:** The table is very easy to clean. Wipe your table regularly using a soft brush or sponge and lots of lukewarm water with a splash of natural detergent. After cleaning, rinse the table to remove any remaining soap. Should you happen to spill wine, orange juice, oil or ketchup on the table top, pat it dry with a damp cloth and then wipe the table using lukewarm water and a pH-neutral cleaning agent. Make sure all of the soap has been rinsed off. Please do not use abrasive cleaning agents, this could damage the surface of the ceramic plates.

**Hersteller/Importeur:**  
**Home Product Import GmbH**  
**Graf-Zeppelin-Str.5,**  
**D-46149 Oberhausen,**  
**E-Mail: info@h-p-i.de**  
**WWW.H-p-i.de**