

## **DE) Produktinformation / Bedienungsanleitung für Gartenmöbel**

## **EN) Product information / User manual for Outdoor Furniture**

Art. Nr.250.002132

**1.**

### **DE) Information**

**WICHTIG: AUFMERKSAM LESEN UND FÜR SPÄTER GUT AUFBEWAHREN.**

**DIESES PRODUKT IST NUR FÜR DEN PRIVATEN GEBRAUCH IM HAUSHALT BESTIMMT UND NICHT FÜR GEWERBLICHE BZW. INDUSTRIELLE NUTZUNG VORGESEHEN.**

Das Geflecht besteht aus ungiftigem Kunststoff und wird um einen Aluminiumrahmen gewickelt. Die Sitz- sowie Rückenkissen bestehen aus weichem Polyestergergarn.

### **EN) Information**

**IMPORTANT: READ CAREFULLY & KEEP ACCURATELY FOR FUTURE REFERENCE.**

**THIS PRODUCT IS INTENDED ONLY FOR USE IN A PRIVATE HOUSEHOLD, NOT SUITABLE FOR ANY COMMERCIAL OR INDUSTRIAL USE!**

The wicker is made out of non-toxic plastic, wound on an aluminium frame. Seat and back cushion are made of spun poly.

**2.**

### **DE) Montage/Installation**

**Wichtige Hinweise für die korrekte Möbelmontage:**

Einige Möbelstücke werden in zerlegtem Zustand geliefert. Gehen Sie in diesem Fall wie folgt vor:

- 1) Entfernen Sie die Verpackung.
- 2) Überprüfen Sie die Montageanleitung sorgfältig und stellen Sie sicher, dass nichts fehlt.
- 3) Montieren Sie das Möbelstück entsprechend der nachfolgenden Anleitung.
- 4) Ziehen Sie die Schrauben während der Montage noch nicht vollständig fest. Dies macht die weiteren Schritte der Montage schwieriger. Warten Sie mit dem Anziehen der Schrauben bis das Möbelstück komplett montiert ist.
- 5) Bei Teilen aus Aluminium führt ein zu starkes Festziehen der Befestigungsschrauben zur Zerstörung des Gewindes oder zur Beschädigung des Möbelstücks. Bitte verwenden Sie keinen Elektroschrauber.
- 6) Bitte stellen Sie das Möbelstück nur auf gerade und ebene Oberflächen.

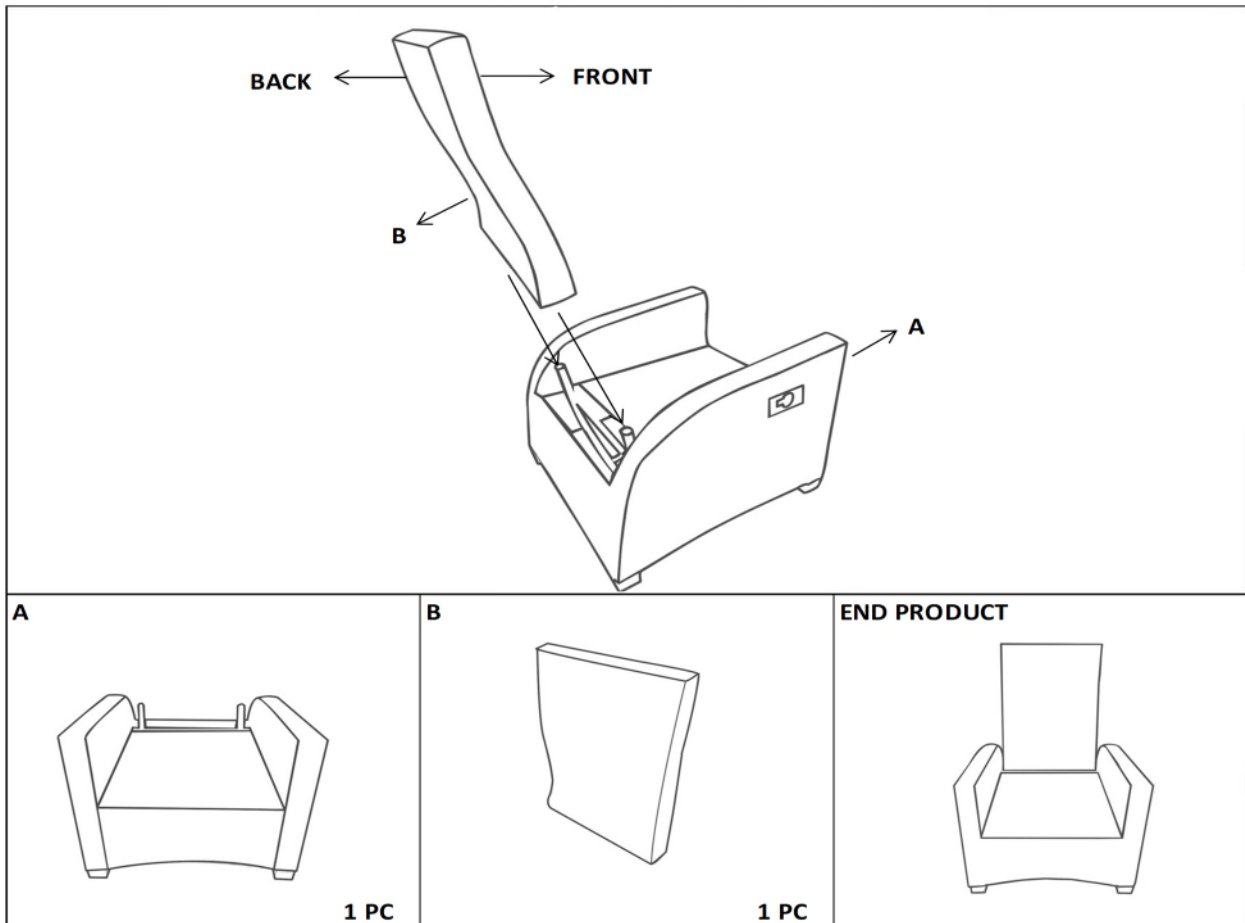
### **EN) Assembly / Installation**

**Important notes for proper furniture assembly:**

Certain pieces of furniture are delivered in disassembled condition. In this case, proceed as follows:

- 1) Remove the disassembled/or partially assembled product from its packaging.
- 2) Check carefully the assembly plan and make sure that no component is missing.
- 3) Assemble the piece of furniture according to the assembly plan.
- 4) Do not fully tighten the screws during assembly. This makes the further steps of the assembly more difficult. Wait with tightening until the piece of furniture is completely assembled.
- 5) In case of furniture made of aluminium, excessive tightening of the fastening screws leads to the destruction of the screw thread or to the damage of the furniture. Do not use an electric screwdriver.
- 6) Install on an even floor

# ASSEMBLY INSTRUCTION



5-10 Min



### 3.

#### **DE) Warnhinweise**

Das Möbelstück ist bis max. 110 kg belastbar.

Stellen Sie sich nicht auf das Möbelstück.

Halten Sie bei Benutzung des Möbelstücks stets beide Füße immer gut auf dem Boden.

Halten Sie das Möbelstück immer von Wärmequellen wie z.B. Grill, Flammen, Zigaretten usw. fern.

Verwenden Sie keine scharfen Gegenstände oder Hochdruckreiniger auf den Oberflächen.

#### **EN) Warnings**

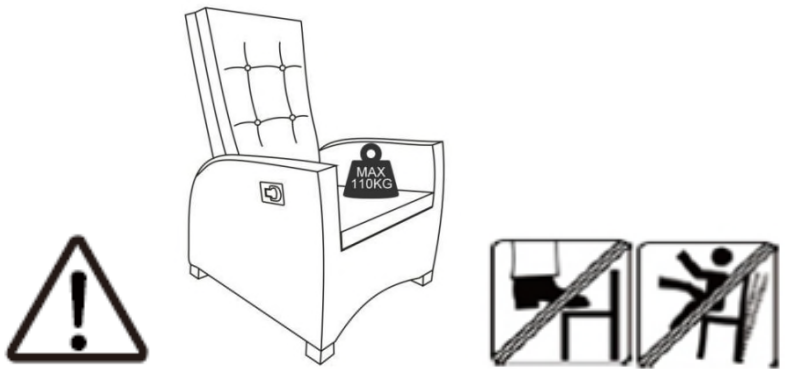
When in use do not exceed the maximum load of 110 kg.

Do not stand on the product.

Always keep the feet well rested on the ground.

Always keep the product away from heat source such as outdoor grill, flame, cigarette, ...

Do not use sharp units or pressure washer on products surface.



#### **4.**

##### **DE) Wartung und Pflegehinweise**

Dieses Möbelstück erfordert keine regelrechte Wartung. Gelegentliche Reinigung und geschütztes Lagern in der Wintersaison lässt Sie jahrelang Freude an dem Produkt haben.

- Reinigung:** Verwenden Sie keine aggressiven Reinigungsmittel. Verwenden Sie, wenn nötig, vorzugsweise ein weiches, sauberes Tuch und milde Seifenlösung.
- Wartung:** Wartungsfrei. Bitte legen Sie das Kissen in eine Kissen-Box, wenn es längere Zeit nicht in Benutzung ist.
- Lagerung:** Bitte lagern Sie das Möbelstück in der Wintersaison möglichst an einem trocken und kühlen Ort. Wird das Möbelstück draußen gelagert, sollte man es schräg stellen und mit einer wasserabweisenden Hülle abdecken. Wichtig ist dabei, dass die Luft zirkulieren kann, um Feuchtigkeitsstau zu verhindern.
- Reperatur:** Die metallischen Teile der Füße können nach einer gewissen Zeit verschmutzt sein. Bitte benutzen Sie ein trockenes Handtuch und Öl, um neuen Glanz zu verleihen. Um die Stabilität Ihres Möbelstücks dauerhaft zu gewährleisten, ziehen Sie die Schrauben mindestens einmal pro Saison nach.

##### **EN) Maintenance & Care Instructions**

This outdoor furniture requires no maintenance. However if you keep the furniture clean and store it properly you can enjoy it year after year.

- Cleaning:** Never use abrasive material for cleaning. Preferably use a soft clean cloth and mild soap.
- Maintenance:** Maintenance-free. Please put cushions in cushion box if not use for a long time.
- Storing:** If possible, store your outdoor furniture during the winter season in a dry and cool place indoors. When stored outside, tilt the furniture and preferably use waterproof covers. Make sure air can circulate to avoid moisture. In freezing temperatures, plastic can weaken and is not recommended for use.
- Repair:** The metallic parts of the feet after a period of use can be dirty. Please use a dry towel with oil and clean them. To increase the stability of your furniture retightens the screws at least once per season.

**Hersteller/ Importeur:**  
**Producer / Importer:**  
 Home Product Import GmbH  
 Graf-Zeppelin-Str.5,  
 D-46149 Oberhausen,  
 E-Mail: info@h-p-i.de

WWW.H-p-i.de  
**Chargen-Nr: KT32643**

