

MONTAGEANLEITUNG/BEDIENUNGSANLEITUNG FÜR GARTENMÖBEL/ FOR OUTDOOR FURNITURE

Art. Nr : 250.001604, 250.002221

Material :

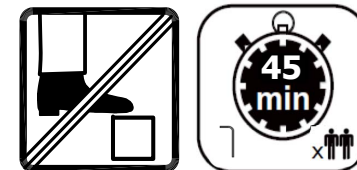
DE/ Gestell : 100% Stahl Pulverbeschichtet, Bezugstoff : 100% Polyester

EN/ Frame: 100% Steel with powder coating, Cover: 100% Polyester



Hersteller/Importeur:
Home Product Import GmbH
Graf-Zeppelin-Str.5,
D-46149 Oberhausen, WWW.H-p-i.de
Chargen-Nr: KT21189

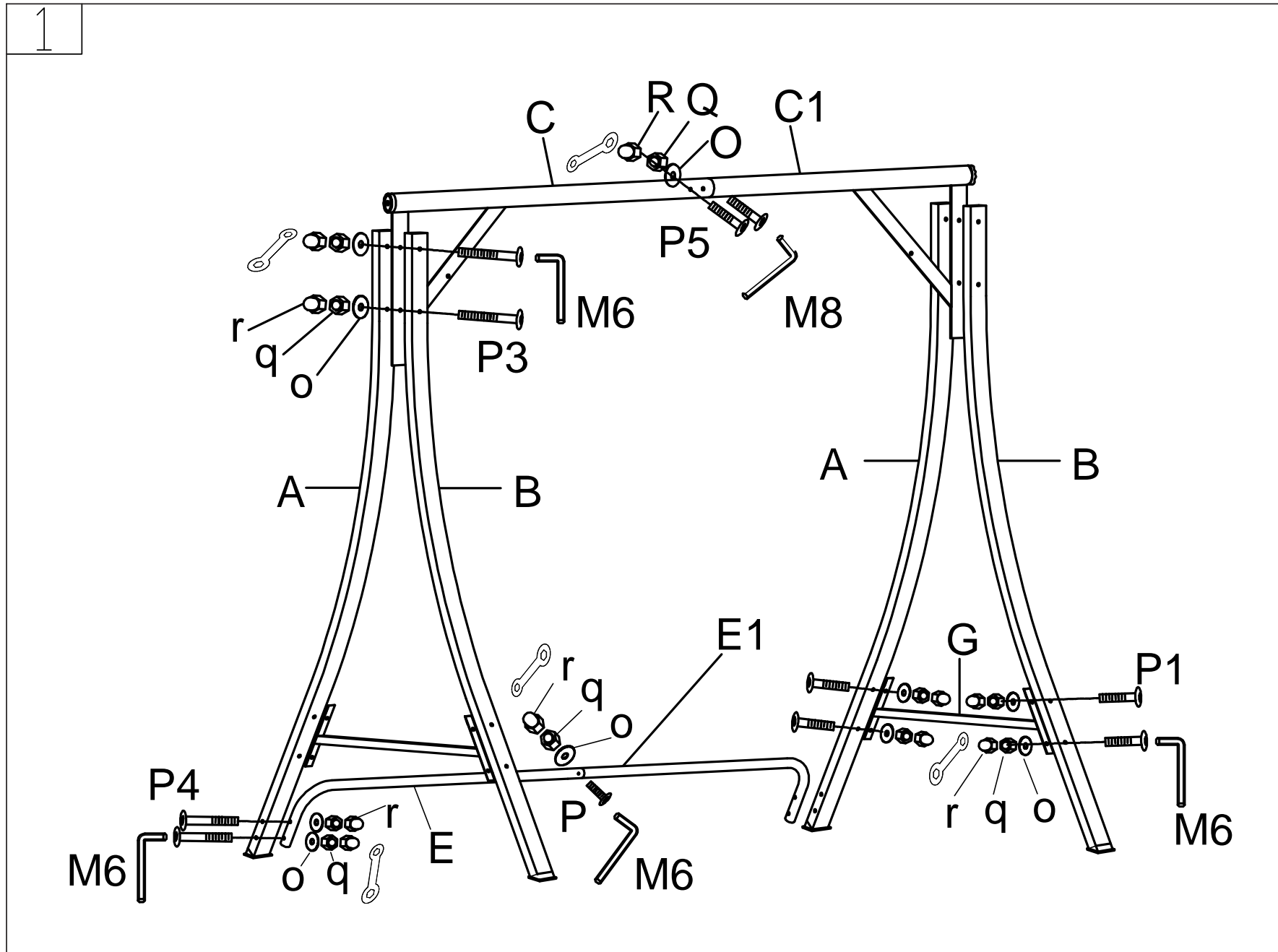
Achtung! Caution!



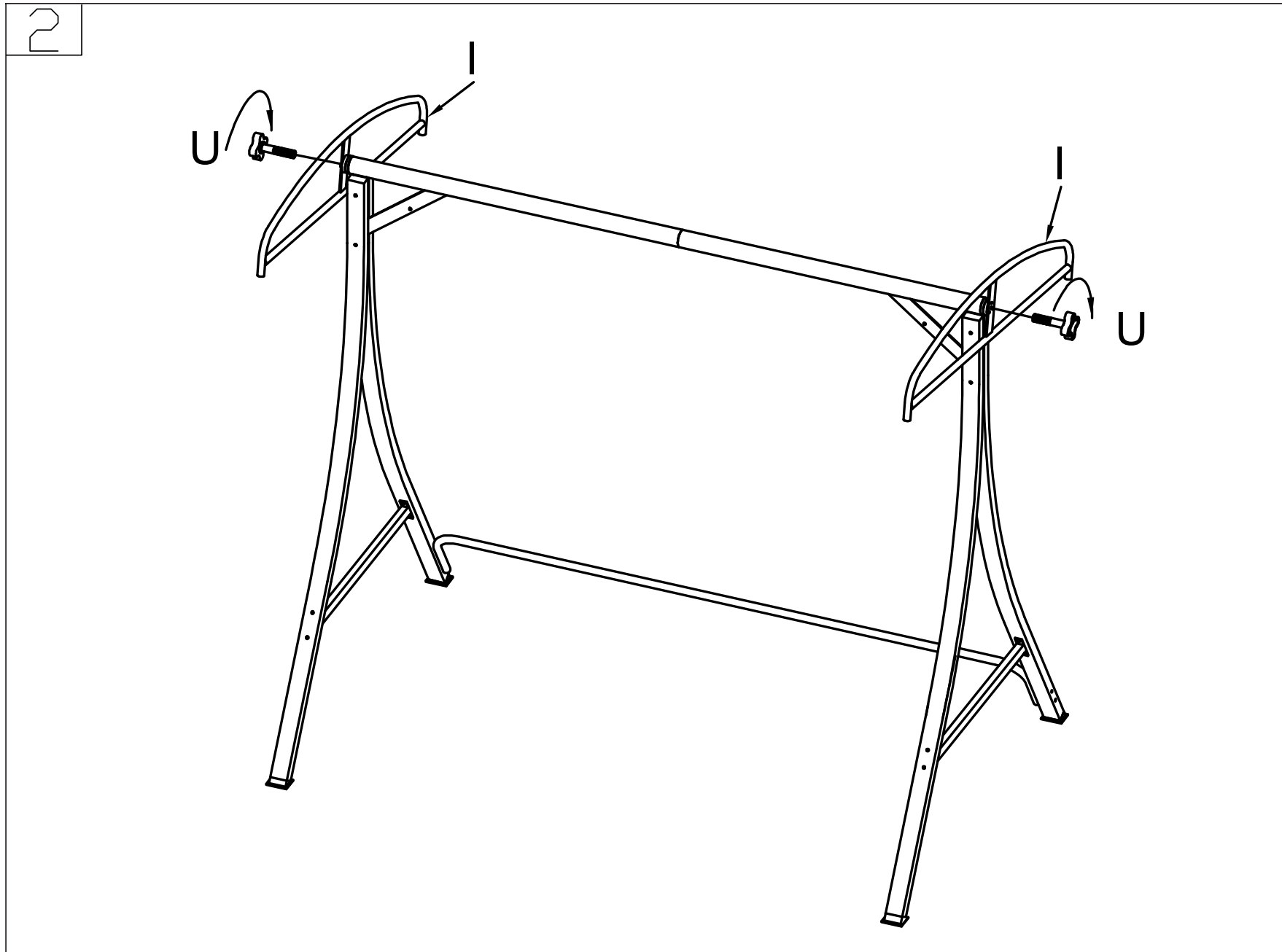
MONTAGEANLEITUNG/BEDIENUNGSANLEITUNG FÜR GARTENMÖBEL/ FOR OUTDOOR FURNITURE

				 A×2	 B×2	 H×1	 K×1
				 C×1	 C1×1	 D×2	
				 E×1	 E1×1	 G×2	
				 F×4	 I×2	 S×2	
				 O×2	 Q×2	 R×2	 o×23
 P×1	 P1×8	 P2×2	 P3×8	 P4×4	 P5×2	 U×2	 1PC

MONTAGEANLEITUNG/BEDIENUNGSANLEITUNG FÜR GARTENMÖBEL/ FOR OUTDOOR FURNITURE

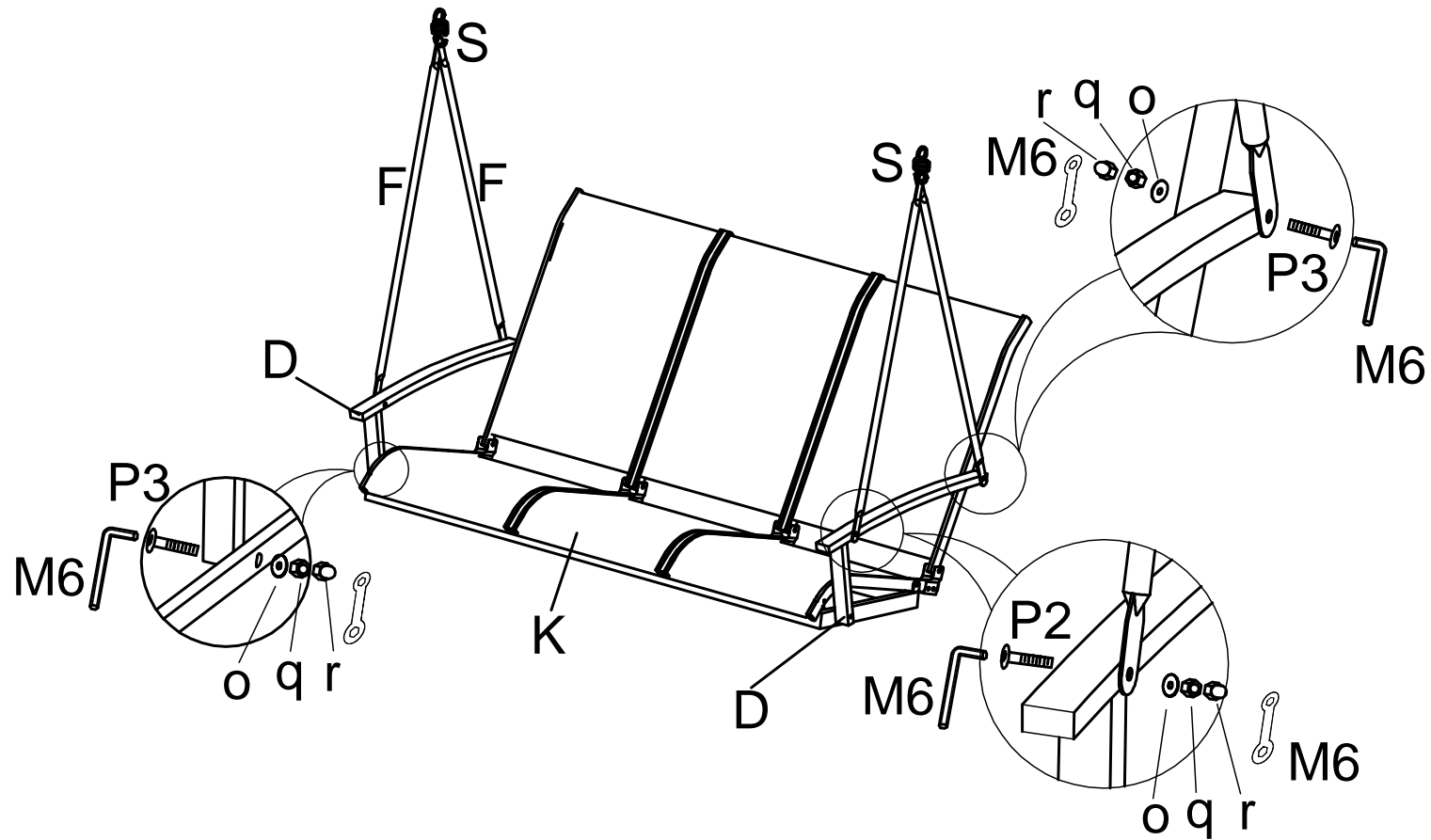
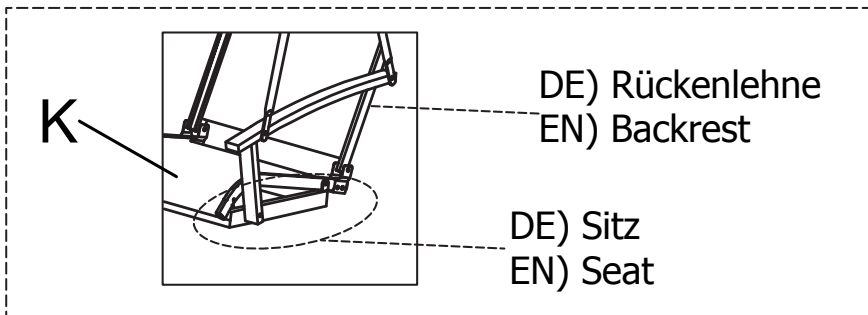


MONTAGEANLEITUNG/BEDIENUNGSANLEITUNG FÜR GARTENMÖBEL/ FOR OUTDOOR FURNITURE

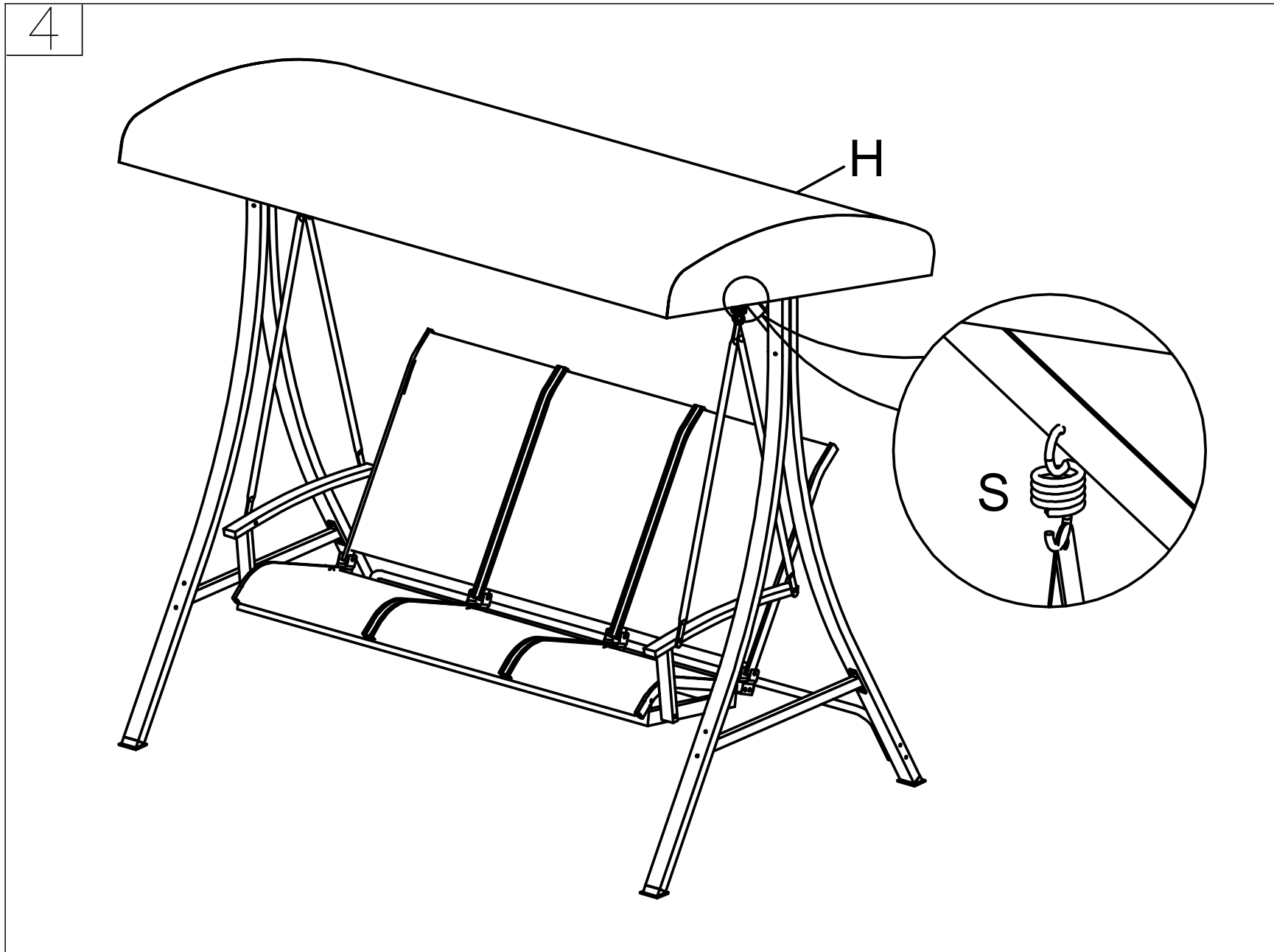


MONTAGEANLEITUNG/BEDIENUNGSANLEITUNG FÜR GARTENMÖBEL/ FOR OUTDOOR FURNITURE

3



MONTAGEANLEITUNG/BEDIENUNGSANLEITUNG FÜR GARTENMÖBEL/ FOR OUTDOOR FURNITURE



Safety information

1. At least 2 people are needed to set up the canopy swing seat.
2. Before you start to set the seat up, make sure that all the parts required are present in the box.
3. Set the seat up on a solid, flat surface. Make sure that there is nothing nearby that could get damaged during the set-up process.
4. Keep the canopy swing seat away from fire and anything that is highly flammable.
5. Please do not place anything in front of or behind the swing seat.
6. Please do not swing any higher. Extreme swinging movements create a risk of injury!
7. To be used by children only under adult supervision.
8. Ensure that all parts are undamaged and properly assembled/ fitted. In the event of incorrect assembly/ fitting there is a risk of injury!
9. Ensure that the product is assembled/ fitted only by competent individuals.
10. Regularly check to ensure nothing has come loose and tighten screws on a regular basis.
11. Be careful not to get your fingers trapped.
12. Do not use any aggressive cleaning agents.

Sicherheitshinweise

1. Es sind mindestens 2 Personen erforderlich, um die Hollywoodschaukel aufzubauen.
2. Stellen Sie sicher, dass sich alle erforderlichen Bauteile im Verpackungskarton befinden, bevor Sie anfangen die Hollywoodschaukel aufzubauen.
3. Bauen Sie die Hollywoodschaukel auf einer festen ebenen Fläche auf. Achten Sie darauf, dass keine Gegenstände in der Nähe stehen, die beim Aufbau beschädigt werden können.
4. Halten Sie die Hollywoodschaukel von Feuer und leicht entzündlichen Objekten fern.
5. Bitte stellen Sie keine Objekte vor und hinter die Hollywoodschaukel.
6. Bitte nicht höher schaukeln, durch extreme Pendelbewegungen besteht Verletzungsgefahr!
7. Benutzung durch Kinder nur unter Aufsicht eines Erwachsenen.
8. Stellen Sie sicher, dass alle Teile unbeschädigt und sachgerecht montiert sind. Bei unsachgemäßer Montage besteht Verletzungsgefahr!
9. Achten Sie darauf, dass das Produkt nur von fachkundigen Personen montiert wird.
10. Kontrollieren Sie regelmäßig den festen Sitz und ziehen Sie regelmäßig die Schrauben nach.
11. Achten Sie darauf, sich nicht die Finger einzuklemmen.
12. Verwenden Sie keine scharfen Reinigungsmittel.

ENGLISH

IMPORTANT: READ CAREFULLY & KEEP ACCURATELY FOR FUTURE.

THIS PRODUCT IS INTENDED ONLY FOR USE IN A PRIVATE HOUSHOLD, NOT SUITABLE FOR ANY COMMERCIAL OR INDUSTRIAL USE!

This outdoor furniture requires no maintenance. However if you keep the furniture clean and store it properly you can enjoy it year after year.

Important care instruction for outdoor furniture of different materials

To increase the stability of your furniture, re-tighten the screws at least once per season.

Clean: Wipe clean with a mild soapy solution. It is not recommended to clean plastic, wooden or metal furniture with a strong cleaner or an abrasive material because it may discolour or damage the surface.

Storing: If possible, store your outdoor furniture during the winter season in a dry and cool place indoors. When stored outside, tilt the furniture and preferably use waterproof covers. Make sure air can circulate to avoid moisture. In freezing temperatures, plastic can weaken and is not recommended for use.

Repair: The metallic parts of the garden furniture are protected from rust with a powder coating of plastic paint. If for some reason the coating comes off, the metal is not protected and rust may occur. To repair the damage, wipe clean and repaint to restore protection.

The wooden furniture is painted with several coats of paint/lack and as long as the paint/lack is fresh, it is sufficient to clean the furniture regularly. If the paint should begin to flake or look worn you can repaint the furniture or touch it up where needed.

How to repaint: Choose a place in the shade for cleaning, repainting and letting the furniture dry. Avoid direct sunlight. Use paint for outdoor use.

1. Wipe clean with a soft cloth dampened in water and a mild soapy solution, if necessary. Wipe dry with a clean and dry cloth.

2. When the surface is dry, scrape away any paint flakes. Use putty to fill spots, if necessary.

3. Sand the entire furniture lightly with sandpaper to get a good surface for the paint to adhere to.

4. Paint the furniture in the colour of your choice and be sure to follow the paint manufacturer's instructions for drying times, etc.

DEUTSCH

WICHTIG: AUFMERKSAM LESEN & FÜR SPÄTER GUT AUFHEBEN.

DIESES PRODUKT IST NUR FÜR DEN PRIVATEN GEBRAUCH IM HAUSHALT BESTIMMT, NICHT FÜR GEWERBLICHE bzw. INDUSTRIELLE NUTZUNG VORGESEHEN

Dieses Gartenmöbel erfordert keine regelmäßige 'Wartung'; durch gelegentliche Reinigung und geschütztes Lagern in der Wintersaison werden Sie jahrelang Freude an diesem Produkt haben.

WICHTIGE PFLEGEHINWEISE bzgl. der Oberflächen aus diversen Materialien

Zur Beibehaltung der Stabilität des Möbelstücks sollten alle Schrauben mind. einmal pro Saison nachgezogen werden.

Reinigung: mit milder Seifenlösung reinigen. Kunststoff- Holz- oder Metallmöbel nicht mit starken Reinigungsmitteln oder scheuernden Materialien behandeln - das könnte zu Beschädigung oder Verfärbung der Möbel führen.

Lagerung: Gartenmöbel möglichst in Wintersaison an einem trockenen, kühlen Ort lagern. Werden die Möbel draußen gelagert, sollte man sie schräg stellen und mit einer wasserabweisenden Hülle abdecken. Wichtig ist, dass die Luft zirkulieren kann, um Feuchtigkeitsstau zu verhindern.

Reparieren: Pulverbeschichtung schützt die metallischen Teile vor Rost. Falls Farbe abblättern sollte, ist das Material nicht mehr gegen Rost geschützt. Zum Reparieren des Schadens und Wiederherstellen der Schutzfunktion die Stelle trocknen lassen und mit Lackfarbe für Metall überstreichen. Das Holzmöbel ist mit mehreren Schichten Farbe/Lack behandelt. So lange die Farbe/der Lack ansehnlich ist, reicht es, das Möbelstück sauber zu halten. Wenn der Lack abblättert oder ausgelaugt wirkt, kann das Möbel neu gestrichen bzw. die Farbe ausgebessert werden.

Neu lackieren: Zum Reinigen, Lackieren und Trocknen einen schattigen Platz wählen. Direkte Sonnenbestrahlung vermeiden. Farbe für Außenbereich verwenden.

- 1. Wenn nötig, das Möbelstück mit einem feuchten Tuch und milder Seifenlösung säubern. Mit einem weichen, sauberen Tuch trocken nachwischen.*
- 2. Wenn die Oberfläche trocken ist, abgeblätterten Lack abschaben und bei Bedarf die Oberfläche überspachteln.*
- 3. Damit die Farbe gut haftet, die gesamte Oberfläche durch Anschleifen mit feinem Sandpapier für den Anstrich vorbereiten.*
- 4. Das Möbelstück in der gewünschten Farbe lackieren. Dabei die Anleitungen des Farbherstellers bezüglich Trockenzeit usw. genau befolgen.*