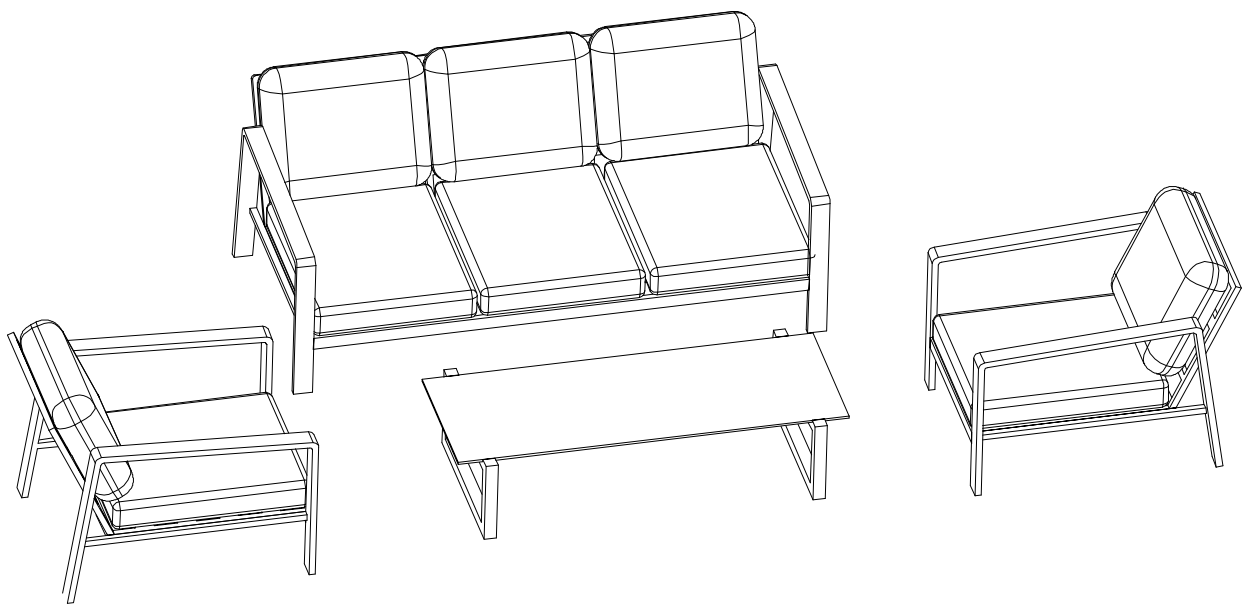
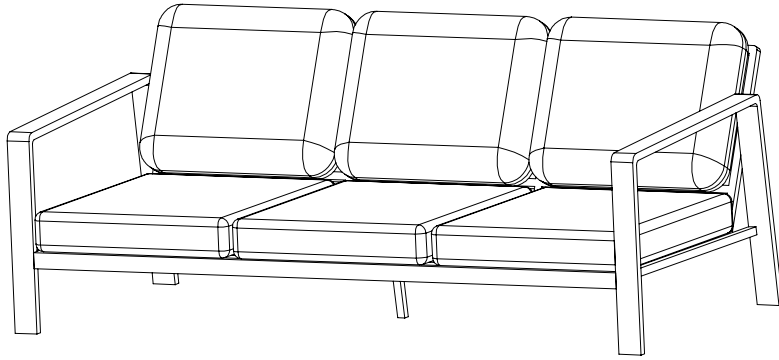
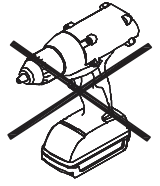
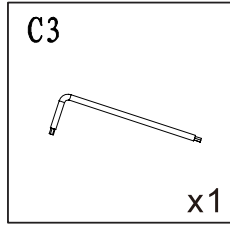
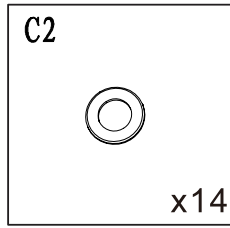
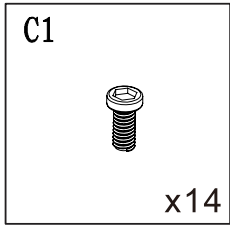


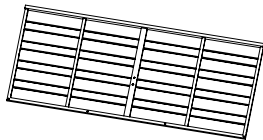
# Assembly Instruction

250.004472

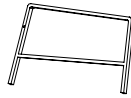




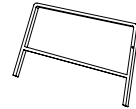
A1×1



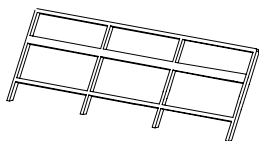
A2×1  
left



A3×1  
right



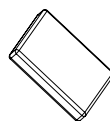
A4×1



A5×1



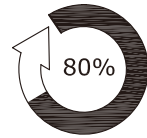
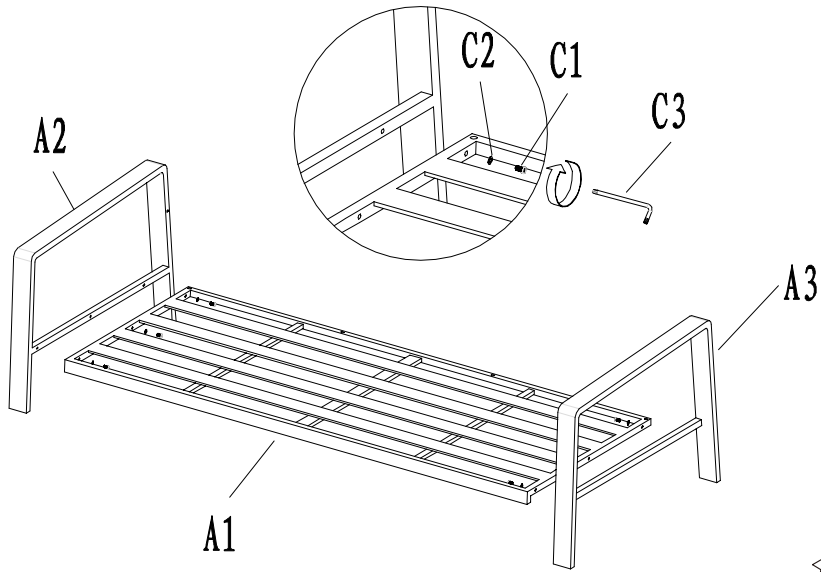
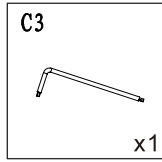
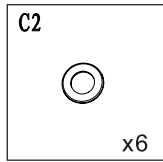
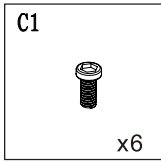
B1×3



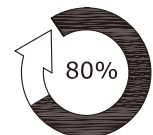
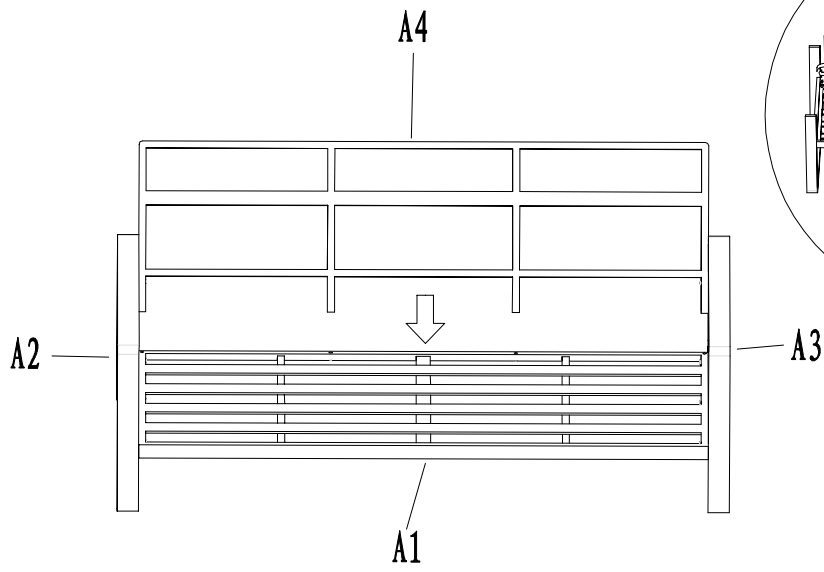
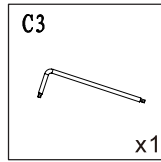
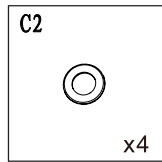
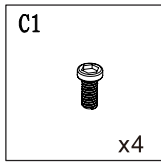
B2×3



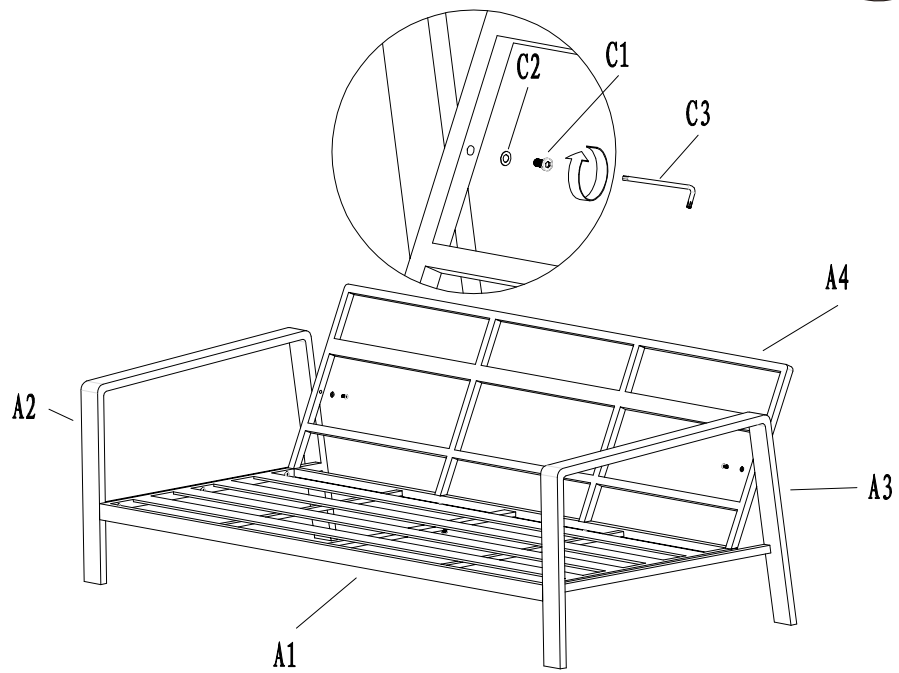
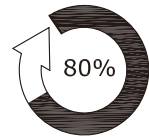
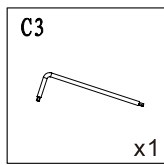
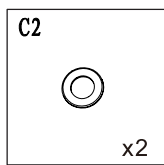
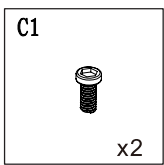
1



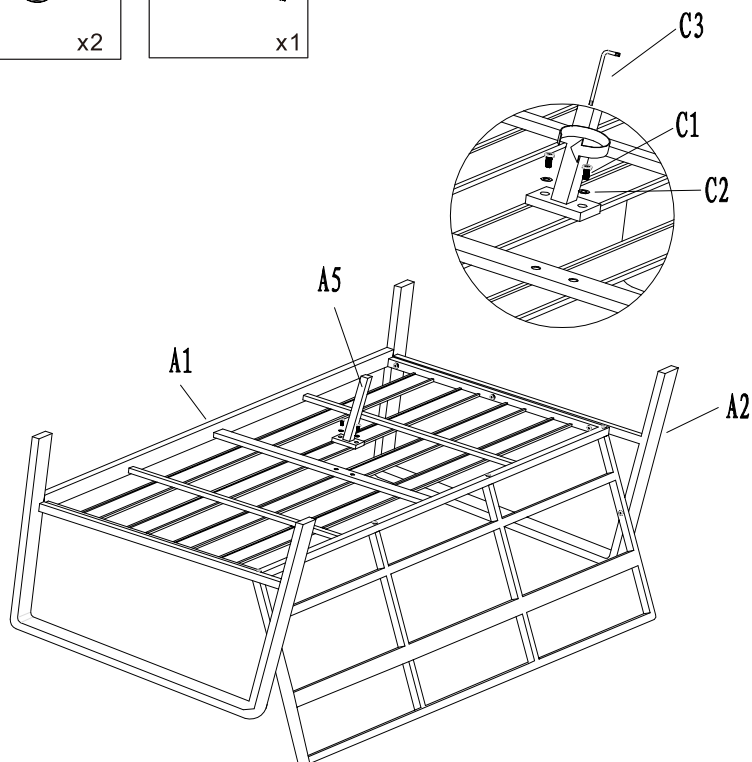
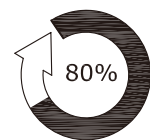
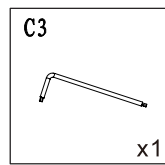
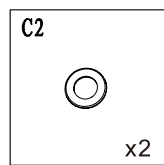
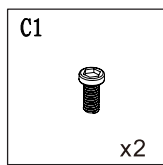
2



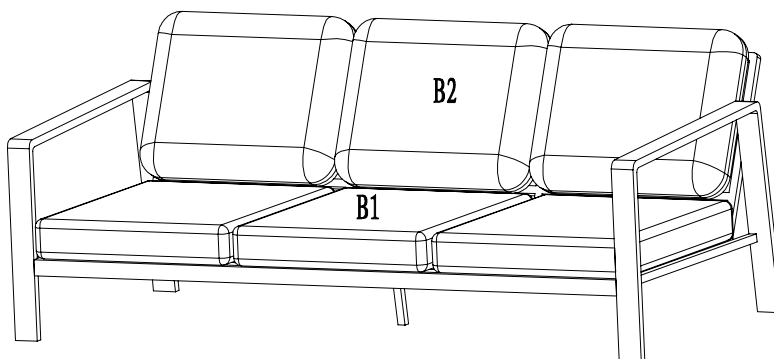
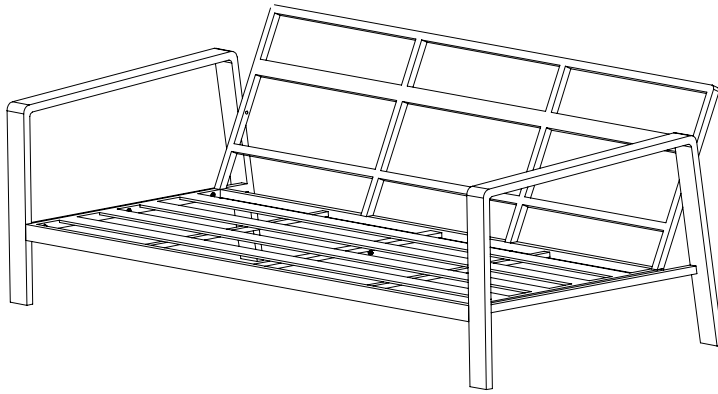
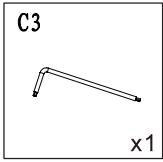
3

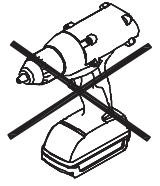
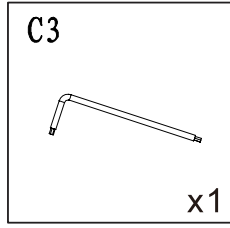
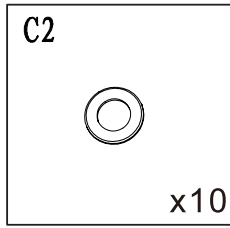
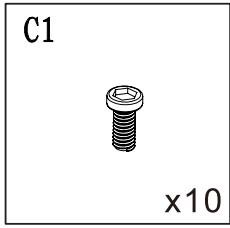


4

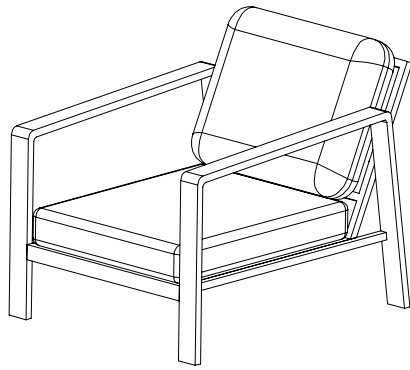


5



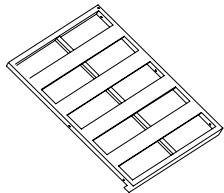


x2

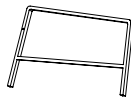


x2

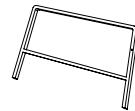
A6x1



A2x1  
left

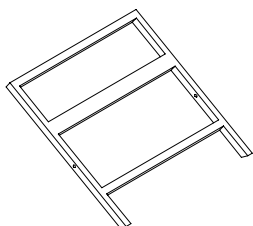


A3x1  
right

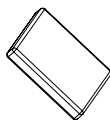


x2

A7x1



B1x1

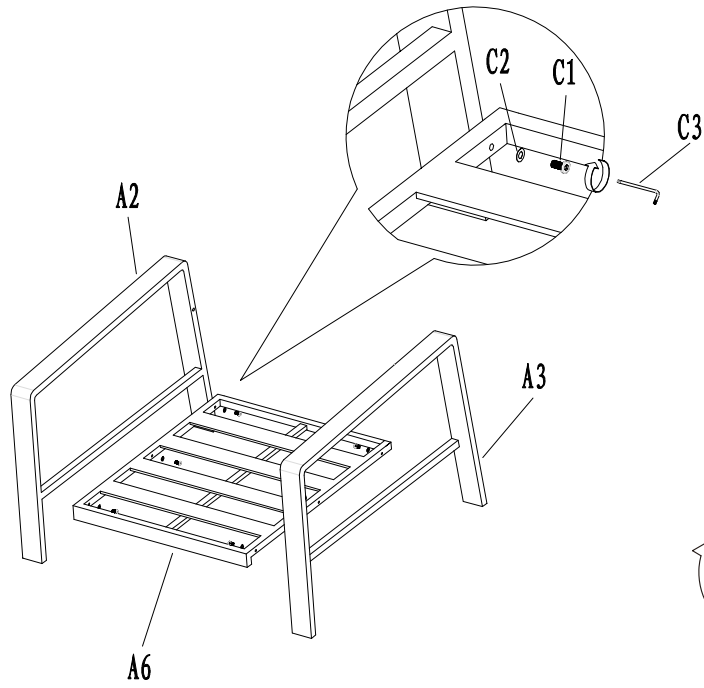
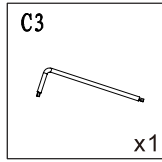
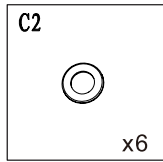
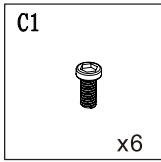


B2x1

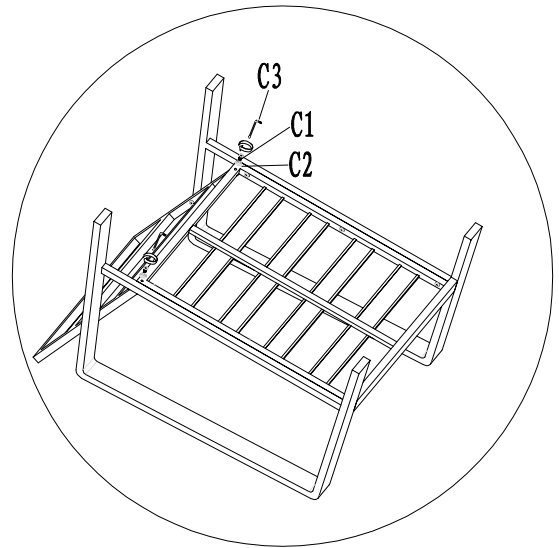
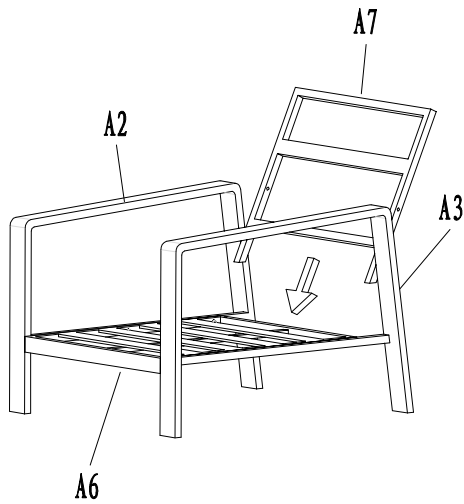
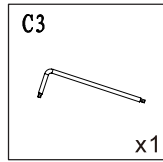
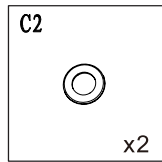
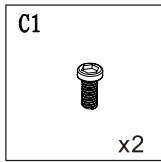


x2

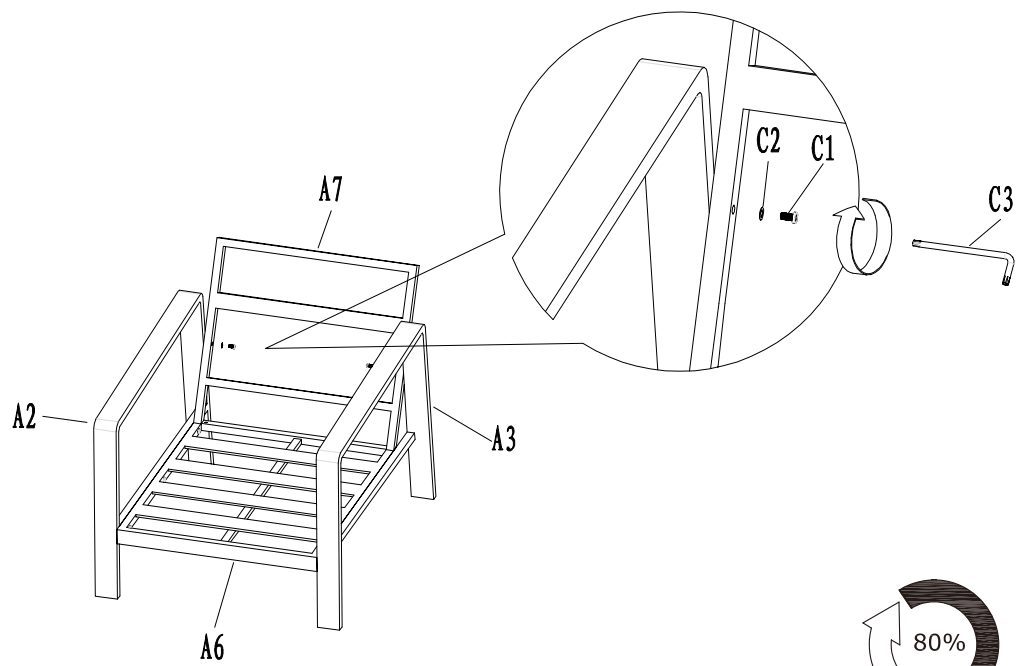
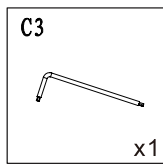
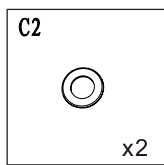
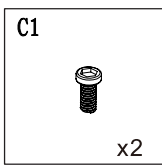
1



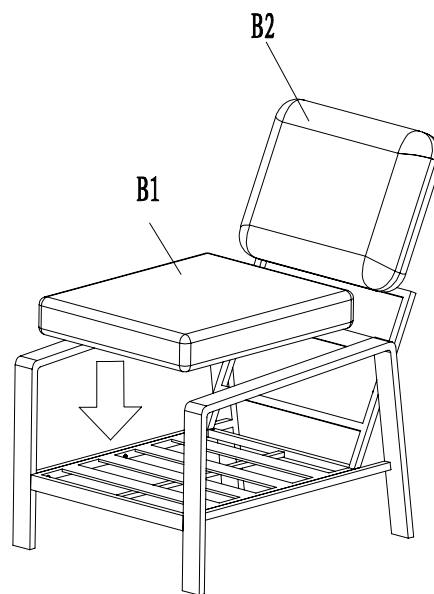
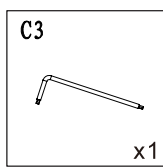
2



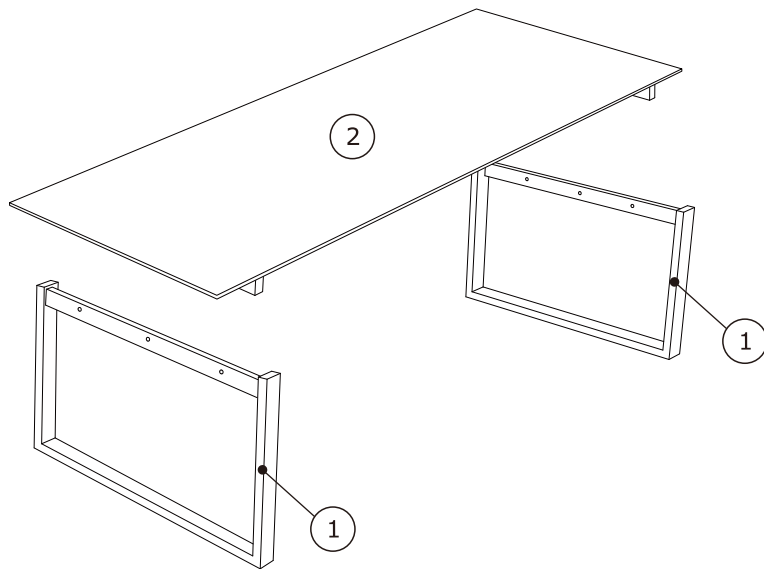
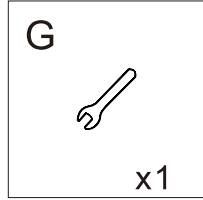
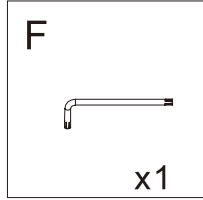
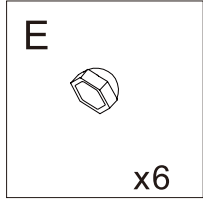
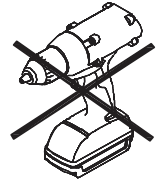
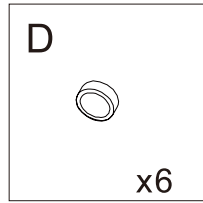
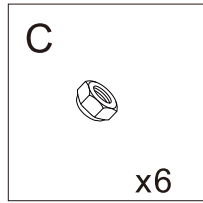
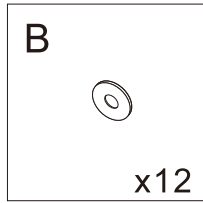
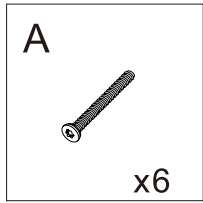
3



4

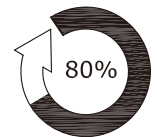
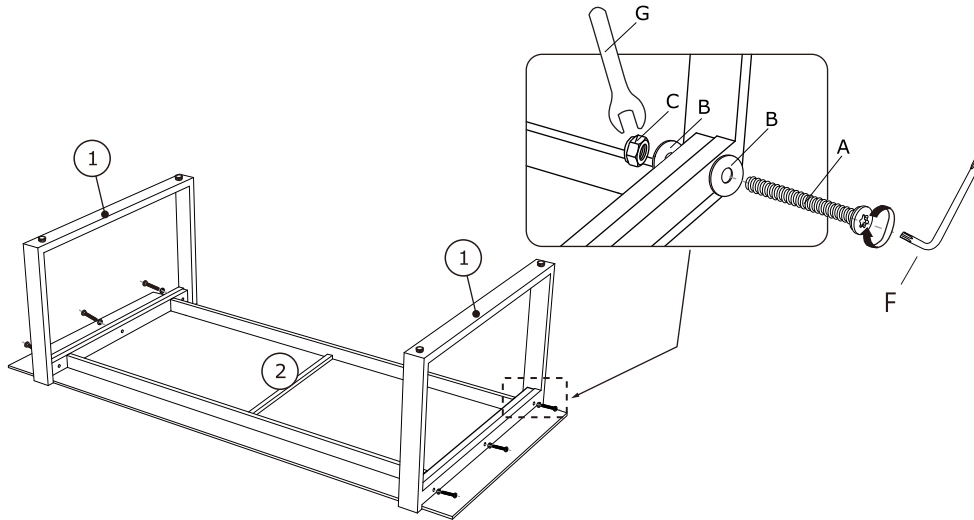
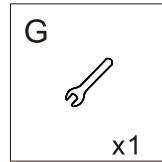
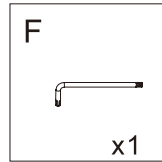
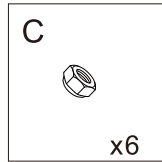
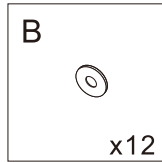
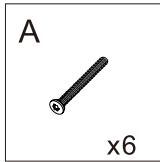




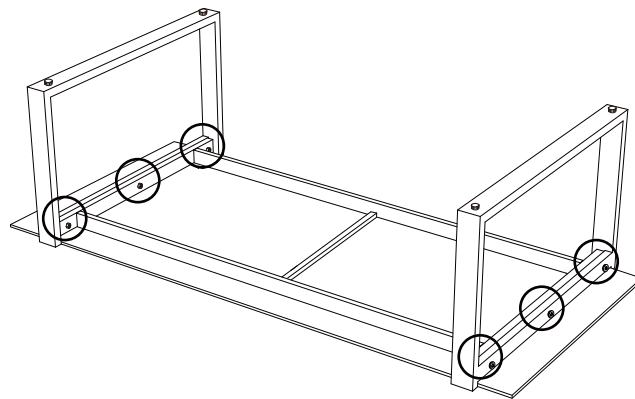
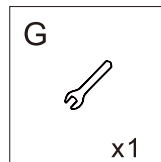
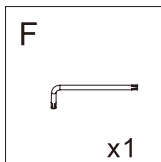


① × 2   ②

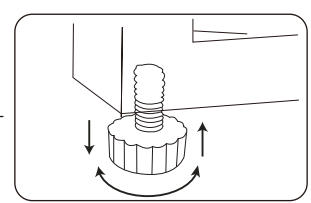
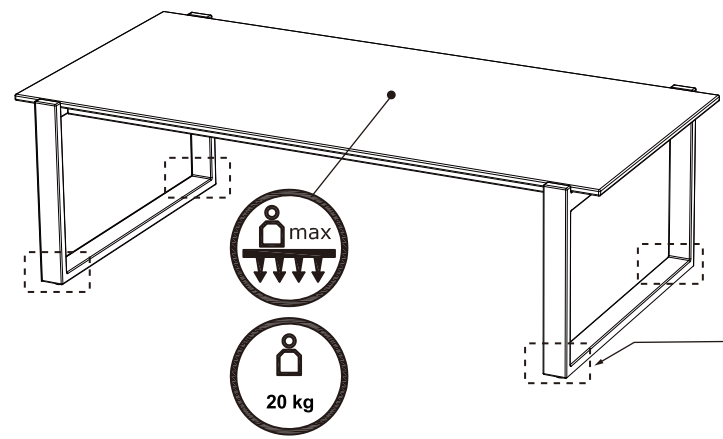
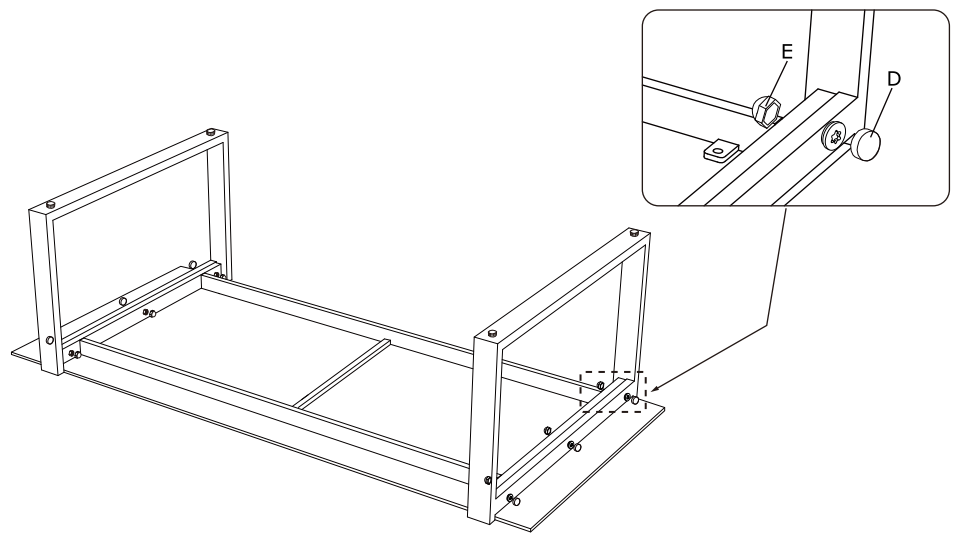
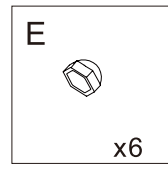
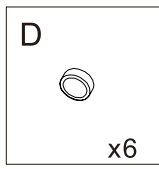
1



2



3



**Achtung! Caution!**



Hersteller/Importeur:

Home Product Import GmbH  
Graf-Zeppelin-Str.5,  
D-46149 Oberhausen,  
E-Mail: info@h-p-i.de  
WWW.H-p-i.de

# Warn- und Sicherheitshinweise

## Allgemein

- Halten Sie beim Auspacken der Einzelteile Kinder fern. Die Verpackung beinhaltet ggf. diverse

Kleinteile (z. B. Schrauben und Beschläge), die verschluckt werden könnten.

- Bewegen Sie schwere und unhandliche Möbelstücke immer mit zwei oder mehr Personen.
- Befolgen Sie die Montageanleitung sorgfältig, um sicherzustellen, dass alle Teile korrekt zusammengebaut sind. Bei nicht vorschriftsmäßiger und/oder nicht fachgerechter Montage sowie unsachgemäßer Nutzung wird bei Personen- und/oder Sachschäden keinerlei Haftung übernommen.

- Die gebrauchstübliche Nutzung des Produktes darf erst nach vollständiger Montage erfolgen.

- Überprüfen Sie regelmäßig alle Verbindungen, Schrauben, Scharniere und andere Befestigungen

und ziehen Sie diese bei Bedarf nach. Ersetzen Sie fehlende oder beschädigte Teile umgehend.

- Es gibt eine Vielzahl von unterschiedlichen Fußböden. Aus diesem Grund sollten Sie entsprechende

Gleiter, die der Bodenbeschaffenheit angepasst sind, verwenden.

- Verwenden Sie keine Möbelstücke mit sichtbaren Beschädigungen.

## Esstische

- Heben Sie schwere Tische nicht an der Tischplatte an, sondern tragen Sie die Tische an der

Unterkonstruktion.

- Verwenden Sie den Tisch nur zum Abstellen von Gegenständen und nicht als Sitzgelegenheit

oder zum Klettern oder als Leiter.

- Stellen Sie den Tisch auf eine stabile und ebene Fläche und achten Sie darauf, dass der Tisch

nicht wackelt.

- Verwenden Sie keine Tische mit sichtbaren Beschädigungen.

- Lassen Sie Kinder nicht unbeaufsichtigt auf oder um den Tisch spielen.

- Achten Sie darauf, dass Haustiere den Tisch nicht beschädigen oder umwerfen können.

# Ausziehtische

- Heben Sie schwere Tische nicht an der Tischplatte an, sondern tragen Sie die Tische an der

Unterkonstruktion.

- Achten Sie beim Ausziehen von Kulissen- oder Kopfauszugstischen darauf, dass die Gestelle

freilaufen können und keine Gegenstände die Laufrichtung blockieren.

- Vergewissern Sie sich, dass der Ausziehmechanismus reibungslos funktioniert und sicher eingerastet ist.

- Achten Sie darauf, dass keine Finger oder andere Körperteile beim Ausziehen oder Zusammenklappen

eingeklemmt werden.

- Legen Sie Klappeinlagen nach dem Öffnen und Schließen sanft ab, lassen Sie sie nicht fallen.

- Stellen Sie sicher, dass der Tisch auch im ausgezogenen Zustand stabil und sicher steht.

- Überprüfen Sie die Stabilität der zusätzlichen Tischplatten oder Verlängerungen. Vermeiden Sie eine augenscheinliche Überlastung des Möbelstückes.

# Stühle

- Verwenden Sie den Stuhl nur für den vorgesehenen Zweck (Sitzen) und nicht zum Klettern oder als Leiter.

- Vermeiden Sie das Kippen oder Schaukeln auf dem Stuhl.

- Stellen Sie sicher, dass der Stuhl auf einer ebenen und stabilen Fläche steht.

- Überschreiten Sie nicht die angegebene maximale Belastbarkeit des Stuhls.

- Verwenden Sie geeignete Gleiter für den Bodenbelag, um Beschädigungen zu vermeiden.

- Achten Sie darauf, dass die Drehfunktion reibungslos funktioniert und der Stuhl nicht kippt.

- Achten Sie darauf, dass keine Finger oder andere Körperteile eingeklemmt werden.

- Verwenden Sie keine Stühle mit sichtbaren Beschädigungen.

- Lassen Sie Kinder nicht unbeaufsichtigt auf dem Stuhl spielen.

- Achten Sie darauf, dass Haustiere nicht an den Stühlen nagen oder sie umwerfen können.

# Kastenmöbel (z. B. Schränke, Kommoden, Regale und Sideboards)

- Stellen Sie sicher, dass das Möbelstück auf einer ebenen und stabilen Fläche steht.
- Verwenden Sie Kastenmöbel nur zur Aufbewahrung von Gegenständen. Verteilen Sie das Gewicht

gleichmäßig in Schränken und Regalen, um ein Ungleichgewicht zu vermeiden. Lagern

Sie schwere Gegenstände in den unteren Fächern und leichtere Gegenstände oben.  
Überladen

Sie die Regale und Schubladen nicht und beachten Sie die maximalen Belastungsgrenzen.

- Vermeiden Sie das Klettern auf Kastenmöbeln oder das Sitzen auf nicht dafür vorgesehenen

Oberflächen. Nutzen Sie ausgezogene Schubkästen nicht als Trittleiter.

- Verankern Sie Schränke mit Schubkästen sowie hohe und schmale Möbelstücke an der Wand,

um ein Umkippen zu verhindern.

- Verwenden Sie die mitgelieferten oder empfohlenen Wandbefestigungen und stellen Sie sicher, dass diese fest und sicher installiert sind. Bauseits ist grundsätzlich eine Kipp-sicherung der Möbel (Wandbefestigung) zu gewährleisten.

- Achten Sie darauf, dass Kinder nicht an Schubladen oder Türen ziehen und dass diese nicht

unbeaufsichtigt in der Nähe von instabilen Möbelstücken spielen.

- Achten Sie darauf, dass Haustiere keine Schäden verursachen oder Möbelstücke umstoßen

können.

## Nachträgliche Pflege der Möbel

- Halten Sie sich bei der Verwendung jeglicher Pflegemittel an die Sicherheitshinweise des Herstellers.

# **Warning and safety instructions**

## **General**

- When unpacking the individual parts, keep children away. The packaging may contain various small parts (e.g. screws and fittings) that could be swallowed.
- Always move heavy and bulky pieces of furniture with two or more people.
- Carefully follow the assembly instructions to ensure that all parts are correctly assembled. No liability is accepted for personal injury and/or damage to property if the furniture is not assembled correctly and/or professionally or if it is used improperly.
- The product may only be used for its intended purpose once it has been fully assembled.
- Regularly check all connections, screws, hinges and other fastenings and tighten them if necessary. Replace missing or damaged parts immediately.
- There are a variety of different types of flooring. For this reason, you should use appropriate gliders that are adapted to the floor type.
- Do not use furniture with visible damage.

## **Dining tables**

- Do not lift heavy tables by the table top, but carry the tables by the substructure.
- Only use the table to place objects on and not as a seat, or for climbing or as a ladder.
- Place the table on a stable and level surface and make sure that the table does not wobble.
- Do not use tables with visible damage.
- Do not let children play on or around the table unsupervised.
- Make sure that pets cannot damage or knock over the table.

## Extendable tables

- Do not lift heavy tables by the table top, but carry the tables by the substructure.
- When extending slide or head extension tables, make sure that the frames can run freely and that no objects are blocking the direction of travel.
- Make sure that the extension mechanism works smoothly and is securely engaged. • Be careful not to trap fingers or other body parts when extending or folding.
- Gently lay down folding inserts after opening and closing, do not drop them.
- Make sure that the table is stable and secure even when extended.
- Check the stability of the additional table tops or extensions.

Avoid visibly overloading the piece of furniture.

## Chairs

- Only use the chair for its intended purpose (sitting) and not for climbing or as a ladder.
- Avoid tipping or rocking on the chair.
- Make sure the chair is on a flat and stable surface.
- Do not exceed the maximum load capacity of the chair.
- Use suitable glides for the floor covering to avoid damage.
- Make sure that the swivel function works smoothly and that the chair does not tip over.
- Make sure that fingers or other body parts do not become trapped.
- Do not use chairs with visible damage.
- Do not allow children to play on the chair unsupervised.
- Make sure that pets cannot chew on the chairs or knock them over.



# **Cabinet furniture (e.g. cabinets, chests of drawers, shelves and sideboards)**

- Make sure that the piece of furniture is on a flat and stable surface.
- Only use cabinet furniture to store items. Distribute the weight evenly in cabinets and shelves to avoid imbalance. Store heavy items in the lower compartments and lighter items on top. Do not overload shelves and drawers and observe the maximum load limits.
- Avoid climbing on cabinet furniture or sitting on surfaces not intended for this purpose. Do not use extended drawers as a stepladder.
- Anchor cabinets with drawers and tall and narrow pieces of furniture to the wall to prevent them from tipping over. • Use the wall fixings supplied or recommended and ensure that they are firmly and securely installed. The furniture must always be secured against tipping (wall fixing) on site.
- Make sure that children do not pull on drawers or doors and that they do not play unsupervised near unstable pieces of furniture.
- Make sure that pets cannot cause damage or knock over pieces of furniture.

## **Subsequent care of the furniture**

- When using any care products, follow the manufacturer's safety instructions.