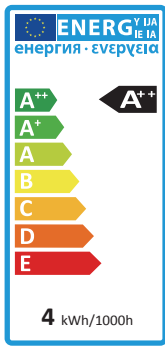


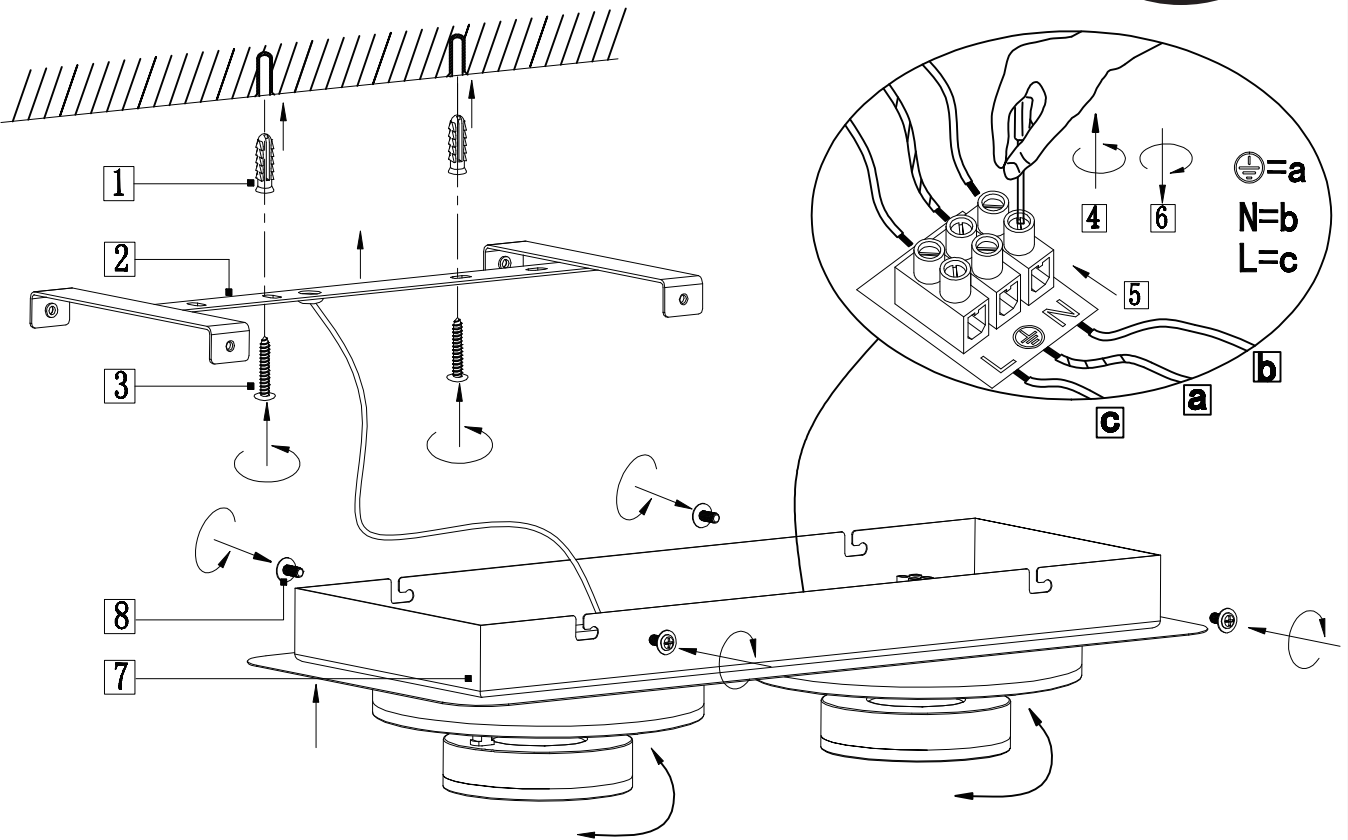
W 2.85W
 LED
 lm 270 Lumen
 t 20.000h
 T_k 3000K
 15000x
 <math><0.5s</math>



W 3.15W
 LED
 lm 300 Lumen
 t 20.000h
 T_k 3000K
 15000x
 <math><0.5s</math>

992867

230V~ 50Hz
 2xLED-Board max.2.85W
 2xLED-Board max.3.15W



Bitte geben Sie bei technischen Fragen die Chargennummer (xxxxx-xx-xx-xxxx-xxxx) an. Diese finden Sie auf dem Typenschild.

Please let us know the batch number (xxxxx-xx-xx-xxxx-xxxx) for any technical questions. This can be found on the rating plate.

Lors de demande d'assistance technique, veuillez indiquer le numéro du lot (xxxxx-xx-xx-xxxx-xxxx). Celui-ci se trouve sur la plaque d'identification.

03/2017