

*Paul Neuhaus*

Paul Neuhaus GmbH  
Olakenweg 36 · 59457 Werl  
Germany

Telefon: +49 (0) 29 22-97 21-0  
Telefax: +49 (0) 29 22-97 21-9120  
E-mail: [info@neuhaus-group.de](mailto:info@neuhaus-group.de)  
<https://scm.paul-neuhaus.de/public/conformity/>

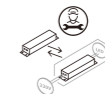


**D** | Montageanleitung • **GB** | Fitting instructions

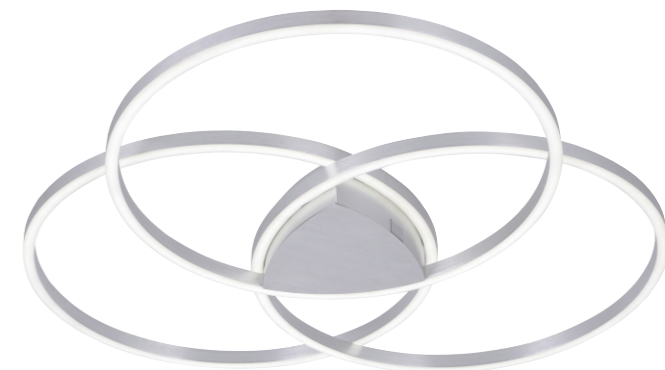
- DE** Dieses Produkt enthält Lichtquellen der Energieeffizienzklasse <E>.  
**GB** This product contains light sources of energy efficiency class <E>.  
**FR** Ce produit comprend sources lumineuses de classe d'efficience énergétique <E>.  
**BG** Продуктът съдържа източници на светлина с клас на енергийна ефективност <E>.  
**CZ** Tento výrobek obsahuje světelné zdroje třídy energetické účinnosti <E>.  
**DK** Dette produkt indeholder lyskilder af energieeffektklasse <E>.  
**EL** Αυτό το προϊόν περιέχει πηγές φωτός της τάξης ενεργειακής απόδοσης <E>.  
**ES** Este producto contiene fuentes de luz de la clase de eficiencia energética <E>.  
**ET** See toode sisaldab valgusallikad energiatõhususklassiga <E>.  
**FI** Tämä tuote sisältää energiatehokkuusluokan <E> valonlähteet.  
**HR** Ovaj proizvod sadrži izvori svjetlosti energetskeg razreda <E>.  
**HU** Ez a termék <E> energiahatákonysági osztályba tartozó fényforrások tartalmaz.  
**IT** Questo prodotto contiene sorgenti luminose della classe di efficienza energetica <E>.  
**LT** Šis produktas yra su šviesos šaltiniai, kurio energinio efektyvumo klasė yra <E>.  
**LV** Šis izstrādājums satur gaismas avoti, kas atbilst energoefektivitātes klasei <E>.  
**NL** Dit product bevat lichtbronnen van energie-efficiëntieklasse <E>.  
**NO** Dette produktet inneholder lyskilder i energieffektivitetsklasse <E>.  
**PL** Produkt ten zawiera źródła światła o klasie efektywności energetycznej <E>.  
**PT** Este produto contém fontes de luz da classe de eficiência energética <E>.  
**RO** Acest produs conține surse de lumină din clasa de eficiență energetică <E>.  
**RU** Данное изделие содержит источники света класса энергоэффективности <E>.  
**SK** Tento výrobek obsahuje svetelné zdroje triedy energetickej efektivity <E>.  
**SL** Ta izdelek vsebuje viri svetlobe razreda energijske učinkovitosti <E>.  
**SR** Ovaj proizvod sadrži izvori svjetlosti energetske klase <E>.  
**SV** Denna produkt innehåller ljuskällor i energieffektivitetsklass <E>.  
**TR** Bu ürün, enerji verimliliği sınıfına sahip ışık kaynakları içerir <E>.

**834293**

230V/50Hz~  
3x LED-Board 24V DC/18 W  
nich wechselbar / not changeable



	18 W
	2.160 lm
	62 W
	2.870 lm
	LED-Board
<b>t</b>	25.000 h
<b>Tk</b>	2.700 - 5.000 K
	15.000 x
	<0,5 s
	dimmable with rrc

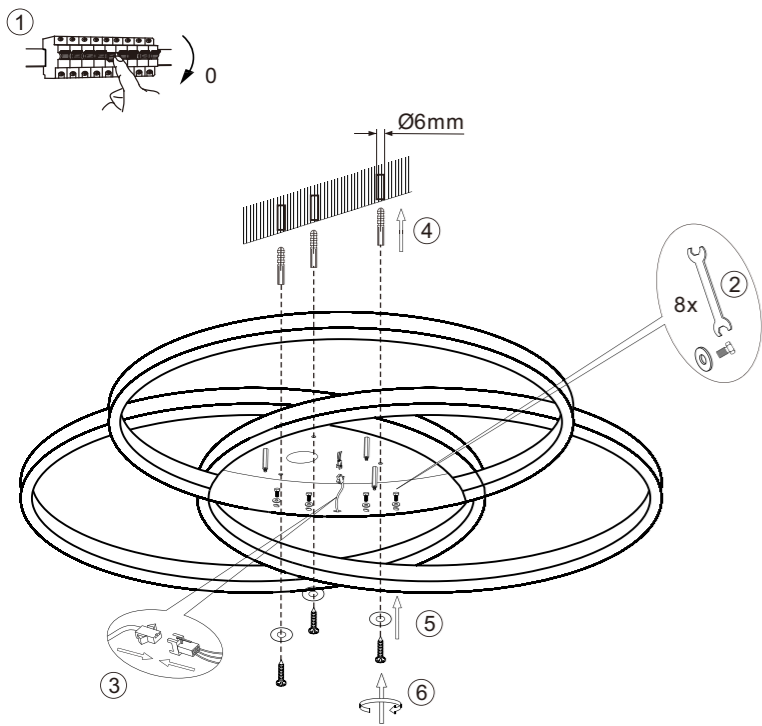


Inkl. Funkfernbedienung  
Incl. radio remote control



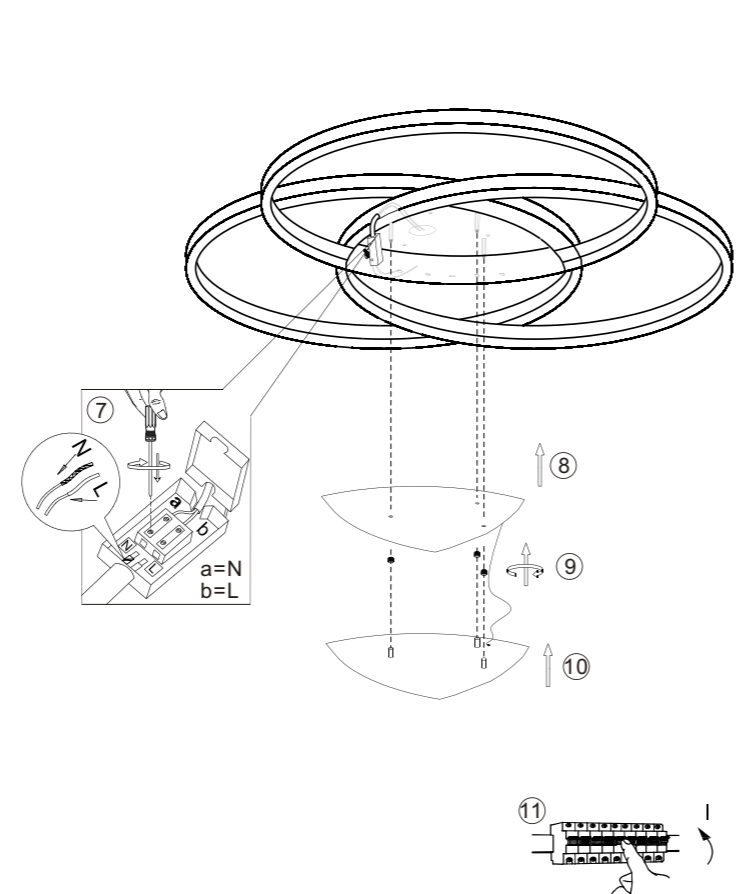
# 1 | Montage / fitting

als Deckenleuchte  
as ceiling light



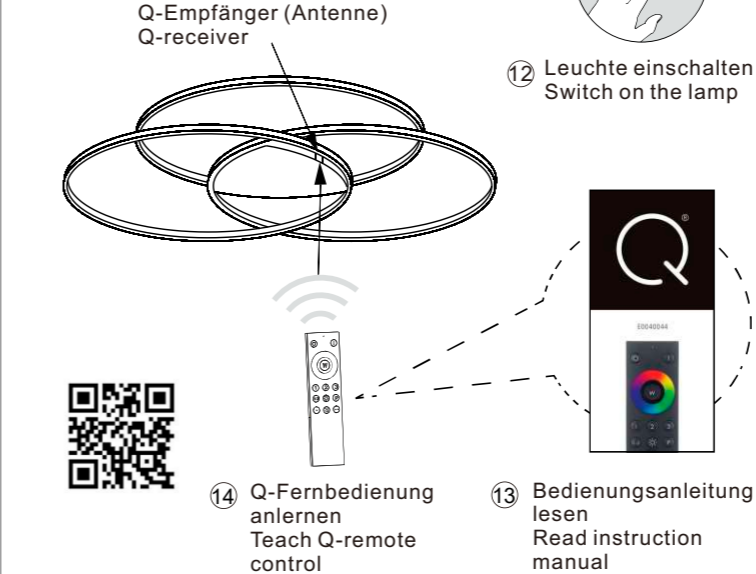
# 2 | Elektrischer Anschluss / electrical connection

230 Volt/50 Hz-Anschluss  
230 voltage/50 Hz connection



# 3 | Fernbedienung anlernen / teach remote control

Siehe Q-Fernbedienungsanleitung  
See Q-remote control manual



## Reset

Rückstellen der Leuchte auf Werkseinstellung  
Reset the lamp, factory new

