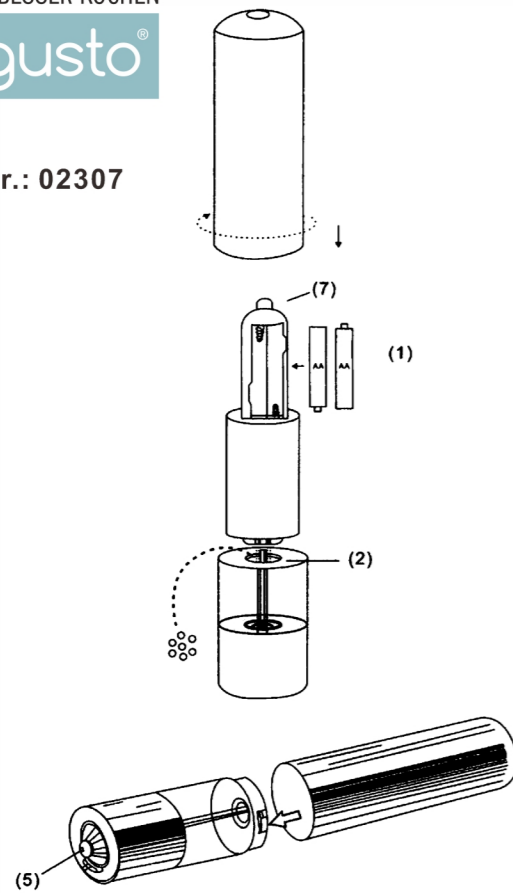




Artikel-Nr.: 02307

**Entsorgung der Elektrogeräte!**

Sollten Sie sich einmal von diesem Artikel trennen wollen, so bedenken Sie bitte, dass viele seiner Komponenten aus wertvollen Rohstoffen bestehen und wiederverwertet werden können. Entsorgen Sie ihn daher nicht in die Mülltonne, sondern führen Sie ihn bitte Ihrer Sammelstelle für Elektroaltgeräte zu.

**Entsorgung der Batterien**

Jeder Verbraucher ist nach der deutschen Batterieverordnung gesetzlich zur Rückgabe aller Batterien bzw. Akkus verpflichtet. Eine Entsorgung über den Hausmüll ist verboten. Alte Batterien und Akkus können unentgeltlich bei den öffentlichen Sammelstellen der Gemeinde und überall dort abgegeben werden, wo Batterien und Akkus der betreffenden Art verkauft werden. Alt-Batterien enthalten wertvolle Rohstoffe, die wieder verwertet werden. Batterien und Akkus sind mit einer durchgekreuzten Mülltonne sowie dem chemischen Symbol des Schadstoffes bezeichnet, nämlich



1 Batterie enthält Cadmium  
2 Batterie enthält Quecksilber  
3 Batterie enthält Blei

Die EG-Konformitätserklärungen zu diesem Artikel können Sie auf unserer [www.bongusto-design.de](http://www.bongusto-design.de)

**Mahlgrad.** Bitte stellen Sie diese Schraube Ihren Bedürfnissen entsprechend ein.

6. Bleibt die Mühle während des Betriebes stecken so schütteln Sie die Gewürzmühle sanft, da die Gewürze manchmal im Mahlwerk steckenbleiben.

7. Sie aktivieren das Mahlwerk, indem Sie auf den Knopf oberhalb der Mühle drücken, und deaktivieren es, indem Sie den Knopf loslassen.

**ELEGANTE MÜHLE MIT BELEUCHTUNG**

1. Wird mit vier AA Batterien betrieben. Für einen optimalen Betrieb empfehlen wir Alkaline Batterien.

2. Halten Sie die Mühle stets sauber und vermeiden Sie direkten Kontakt mit Wasser.

3. Für trockene Gewürze wie z.B. Pfeffer oder Salz geeignet.

**GEBRAUCHSANWEISUNG**

1. Nehmen Sie die obere Abdeckung mittels einer Linksdrehung ab und setzen Sie vier AA Batterien den Anweisungen gemäß in die Maschine.

2. Verbinden Sie die Mühle den markierten Pfeilen entsprechend mit dem unteren Behälter, sodass die zwei Teile zusammenbleiben und der Kontakt zwischen den beiden Metalldrähten und der im Fuß befindlichen Schraube hergestellt wird, welcher gewährleistet, dass das Lämpchen funktioniert.

3. Nachdem Sie die Mühle mit dem unteren Behälter verbunden haben, setzen Sie die obere Abdeckung wieder auf und drehen Sie diese mit einer Rechtsdrehung fest.

4. Es wird empfohlen, den unteren Behälter zu 80% mit dem Gewürz zu füllen, da die Mühle dann optimal funktioniert.

5. Die Schraube unter der Mühle wird verwendet, um den Mahlgrad zu regulieren. Ist die Schraube ganz angezogen, so erzielen Sie den feinsten



BONGUSTO DESIGN GmbH  
Königsallee 62  
40212 Düsseldorf

Chargen-Nummer: 26365

**Als Nutzer von unseren Produkten sind für Sie folgende Informationen wichtig:**

**Getrennte Erfassung von Altgeräten:**

Elektro- und Elektronikgeräte, die zu Abfall geworden sind, werden als Altgeräte bezeichnet. Besitzer von Altgeräten müssen diese einer vom unsortierten Siedlungsabfall getrennten Erfassung zuführen. Altgeräte gehören nicht in den Hausmüll, sondern in spezielle Sammel- und Rückgabesysteme.

**Batterien und Akkus sowie Lampen**

Besitzer von Altgeräten müssen Altbatterien und Altakkumulatoren, die nicht vom Altgerät umschlossen sind, vor der Abgabe an einer Erfassungsstelle vom Altgerät zu trennen. Dies gilt auch für Lampen, die zerstörungsfrei aus dem Altgerät entnommen werden können. Wenn die Altgeräte einer Vorbereitung zur Wiederverwendung unter Beteiligung eines öffentlich-rechtlichen Entsorgungsträgers zugeführt werden sollen, müssen Batterien und Akkus sowie Lampen nicht entnommen werden.

**Möglichkeiten der Rückgabe von Altgeräten**

Besitzer von Altgeräten aus privaten Haushalten können diese bei den Sammelstellen der öffentlich-rechtlichen Entsorgungsträger oder bei den von Herstellern oder Vertreibern eingerichteten Rücknahmestellen unentgeltlich abgeben.

Rücknahmepflichtig sind Geschäfte mit einer Verkaufsfläche von mindestens 400 m<sup>2</sup> für Elektro- und Elektronikgeräte sowie diejenigen Lebensmittelgeschäfte mit einer Gesamtverkaufsfläche von mindestens 800 m<sup>2</sup>, die mehrmals pro Jahr oder dauerhaft Elektro- und Elektronikgeräte anbieten und auf dem Markt bereitstellen.

Dies gilt auch bei Online- oder Katalog-Vertrieb, wenn die Lager- und Versandflächen für Elektro- und Elektronikgeräte mindestens 400 m<sup>2</sup> betragen oder die gesamten Lager- und Versandflächen mindestens 800 m<sup>2</sup> betragen. Vertreter haben die Rücknahme grundsätzlich durch geeignete Rückgabemöglichkeiten in zumutbarer Entfernung zum jeweiligen Endnutzer zu gewährleisten.

Die Möglichkeit der unentgeltlichen Rückgabe eines Altgerätes besteht bei rücknahmepflichtigen Vertreibern unter anderem dann, wenn ein neues gleichartiges Gerät, das im Wesentlichen die gleichen Funktionen erfüllt, an einen Endnutzer abgegeben wird.

Wenn ein neues Gerät an einen privaten Haushalt ausgeliefert wird, kann das gleichartige Altgerät auch dort zur unentgeltlichen Abholung übergeben werden. Dies gilt bei Online- oder Katalog-Vertrieb für Geräte der Kategorien 1, 2 oder 4 gemäß § 2 Abs. 1 ElektroG, nämlich „Wärmeüberträger“, „Bildschirmgeräte“ oder „Großgeräte“ (letztere mit mindestens einer äußeren Abmessung über 50 Zentimeter). Zu einer entsprechenden Rückgabe-Absicht werden Endnutzer beim Abschluss eines Kaufvertrages befragt.

Außerdem besteht die Möglichkeit der unentgeltlichen Rückgabe bei Sammelstellen der Vertreter unabhängig vom Kauf eines neuen Gerätes für Kleingeräte, die in keiner äußeren Abmessung größer als 25 Zentimeter sind, und zwar beschränkt auf drei Altgeräte pro Geräteart.

**Datenschutz-Hinweis**

Altgeräte enthalten häufig sensible personenbezogene Daten. Dies gilt insbesondere für Geräte der Informations- und Telekommunikationstechnik wie Computer und Smartphones. Bitte beachten Sie in Ihrem eigenen Interesse, dass für die Löschung der Daten auf den zu entsorgenden Altgeräten jeder Endnutzer selbst verantwortlich ist.

**Bedeutung des Symbols „durchgestrichene Mülltonne“**

Das auf Elektro- und Elektronikgeräten regelmäßig abgebildete Symbol einer durchgestrichenen Mülltonne weist darauf hin, dass das jeweilige Gerät am Ende seiner Lebensdauer getrennt vom unsortierten Siedlungsabfall zu erfassen ist.